

ΠΑΝΕΠΙΣΤΗΜΙΟ ΚΡΗΤΗΣ
ΤΜΗΜΑ ΦΥΣΙΚΗΣ

ΣΗΜΕΙΩΣΕΙΣ ΕΡΓΑΣΤΗΡΙΩΝ ΦΥΣΙΚΗΣ Ι
ΜΗΧΑΝΙΚΗ & ΘΕΡΜΟΔΥΝΑΜΙΚΗ

ΑΝΔΡΕΑΣ ΖΕΖΑΣ

Copyright © 2019
Ανδρέας Ζέζας,
Τμήμα Φυσικής,
Πανεπιστήμιο Κρήτης

ΑΝΤΙ ΠΡΟΛΟΓΟΥ

Ο οδηγός αυτός παρουσιάζει: (α) μια συνοπτική εισαγωγή στη Θεωρία Σφαλμάτων και τις μεθόδους ανάλυσης μετρήσεων, και (β) την περιγραφή των πειραμάτων που γίνονται στα πλαίσια του εργαστηριακού μαθήματος «Φ108 – Εργαστήριο Φυσικής Ι – Μηχανική-Θερμότητα».

Οι σημειώσεις αποτελούν αναβάθμιση του βοηθήματος «Εργαστηριακές Ασκήσεις Φυσικής, Μηχανική – Θερμότητα» του κ. Χρ. Χαλδούπη, στις οποίες βασιζόταν η διδασκαλία του μαθήματος «Φ-108 Εργαστήριο Φυσικής Ι – Μηχανική & Θερμότητα» του Τμήματος Φυσικής για 15 και πλέον έτη. Η παρούσα έκδοση περιέχει την αναλυτική περιγραφή νέων πειραμάτων που έχουν προστεθεί τα τελευταία τρία χρόνια (Μελέτη του Φυσικού Εκκρεμούς, Μέτρηση της ροπής αδράνειας Στερεού Σώματος, Μέτρηση της Θερμικής Αγωγιμότητας Μετάλλων, Μέτρηση του Ιξώδους Ρευστών), την αλλαγή της πειραματικής διαδικασίας στο πείραμα της Ελεύθερης Πτώσης, καθώς επίσης και την καταγραφή μετρήσεων με τη βοήθεια υπολογιστή στα πειράματα της Περιοδικής Κίνησης και της Ταχύτητας & Επιτάχυνσης.

Στην παρούσα έκδοση συνείσφεραν με σχόλιά τους ο κ. Χαράλαμπος Μπαχαρίδης, Τεχνικός Υπεύθυνος του Εργαστηρίου, ο Αναπληρωτής Καθηγητής Βασίλης Χαρμανδάρης, ο οποίος συνέβαλε και στη συγγραφή τριών ασκήσεων, και ο κ. Ευθύμιος Παλαιολόγου ο οποίος συνέβαλε με εκτενή σχόλια. Επιπλέον η συνεισφορά του κ. Μπαχαρίδη στην αναβάθμιση των πειραμάτων ήταν ανεκτίμητη καθώς ανέλαβε εξ' ολοκλήρου την κατασκευή των νέων πειραματικών διατάξεων.

Ηράκλειο, Σεπτέμβριος 2019

Ανδρέας Ζέζας

Αναπληρωτής Καθηγητής
Τμήμα Φυσικής,
Πανεπιστήμιο Κρήτης

ΠΕΡΙΕΧΟΜΕΝΑ

Εισαγωγή	v
Κανονισμός Εργαστηρίου	vii
I. Θεωρία Σφαλμάτων	1
II. Γραφικές Παραστάσεις	11
III. Μέθοδος Ελαχίστων Τετραγώνων	16
0. Πείραμα 0: Απλές Μετρήσεις και Σφάλματα	19
1α. Πείραμα 1α: Απλό Εκκρεμές	27
1β. Πείραμα 1β: Μελέτη Φυσικού Εκκρεμούς	35
2. Πείραμα 2: Μελέτη Ελεύθερης Πτώσης	43
3. Πείραμα 3: Απλή Κυκλική Κίνηση. Κεντρομόλος Δύναμη	53
4. Πείραμα 4: Ροπή Αδράνειας Στερεού Σώματος	63
5. Πείραμα 5: Ταχύτητα και Επιτάχυνση	75
6. Πείραμα 6: Περιοδική Κίνηση	85
7α. Πείραμα 7α: Ηλεκτρικό Ισοδύναμο της Θερμότητας	99
7β. Πείραμα 7β: Μέτρηση Θερμικής Αγωγιμότητας Μετάλλων	107
8. Πείραμα 8: Θερμιδομετρία και Θερμοστοιχεία	115
9. Πείραμα 9: Μέτρηση του Ιξώδους των ρευστών	127

Εισαγωγή

Η Φυσική είναι κατ' εξοχήν πειραματική επιστήμη. Η ανάπτυξη νέων θεωριών και ιδεών γίνεται μέσα από την ανάγκη εξήγησης των πειραματικών δεδομένων. Αντίστοιχα κάθε θεωρία θα πρέπει να συμφωνεί με τα υπάρχοντα αλλά και νέα πειραματικά δεδομένα, στην αντίθετη περίπτωση η θεωρία θα πρέπει είτε να αναθεωρηθεί είτε να εγκαταλειφθεί.

Ο στόχος των εργαστηριακών μαθημάτων είναι η εισαγωγή στη πειραματική διαδικασία, η εξοικείωση με βασικά όργανα του εργαστηρίου, και η εισαγωγή στις μεθόδους ανάλυσης μετρήσεων, και αξιολόγησης των αποτελεσμάτων. Η εισαγωγή στα παραπάνω θέματα γίνεται μέσω της πραγματοποίησης πειραμάτων Μηχανικής και Θερμότητας. Πιο συγκεκριμένα στο εργαστήριο αυτό μελετούνται φυσικά φαινόμενα που αποτελούν τον κορμό της Μηχανικής (π.χ. ταλαντώσεις, ευθύγραμμη κίνηση, περιστροφική κίνηση) και της Θερμοδυναμικής (π.χ. διάδοση θερμότητας, λανθάνουσα θερμότητα).

Το πρώτο μέρος αυτού του οδηγού παρουσιάζει τα βασικά εργαλεία που χρησιμοποιούνται κατά την ανάλυση μετρήσεων: βασικές γνώσεις στατιστικής, μέθοδοι προσδιορισμού πειραματικών σφαλμάτων, γραφική παρουσίαση των μετρήσεων, καθώς και μεθόδους για την προσαρμογή ευθειών σε πειραματικά δεδομένα και προσδιορισμό των παραμέτρων τους. Η γνώση αυτών των εργαλείων είναι σημαντική για την ανάλυση των μετρήσεων και την εξαγωγή σωστών συμπερασμάτων σε όλα τα εργαστηριακά μαθήματα.

Η επιτυχής παρακολούθηση του εργαστηρίου προϋποθέτει κατ' αρχήν εξοικείωση με το αντικείμενο των πειραμάτων. Γι' αυτό το λόγο πριν την περιγραφή του κάθε πειράματος παρατίθεται μια σύνοψη του σχετικού θεωρητικού υποβάθρου. Το υλικό αυτό, καθώς και η αντίστοιχη θεωρία από βιβλία Γενικής Φυσικής θα πρέπει να έχει μελετηθεί **πριν** την εκτέλεση του εκάστοτε πειράματος. Επιπλέον θα πρέπει να έχει μελετηθεί η πειραματική διάταξη και η διαδικασία του πειράματος. Αυτό διευκολύνει κατά πολύ την εκτέλεση του πειράματος και ελαττώνει την πιθανότητα λαθών.

Απαραίτητοι παράγοντες για τη λήψη σωστών μετρήσεων είναι η προσοχή κατά την εκτέλεση του πειράματος, η άμεση και τακτική καταγραφή των μετρήσεων σε πίνακες, και η αξιολόγηση των μετρούμενων τιμών. Το τελευταίο είναι ιδιαίτερα σημαντικό καθώς με αυτό τον τρόπο μπορούν να αναγνωρισθούν σφάλματα κατά την εκτέλεση του πειράματος τα οποία μπορεί να επιβάλουν την επανάληψή του.

Τα πειράματα γίνονται συνήθως από ομάδες 2 φοιτητών. Αυτό έχει ως στόχο την πιο αποτελεσματική εκτέλεση του πειράματος καθώς και την ανάπτυξη πνεύματος συνεργασίας. Επομένως και τα δύο τα μέλη της ομάδας θα πρέπει να είναι προετοιμασμένα και να συμμετέχουν στην εκτέλεση του πειράματος και τη λήψη των μετρήσεων.

Το τελευταίο στάδιο στην εκτέλεση ενός πειράματος είναι η ανάλυση των μετρήσεων, και η παρουσίαση των αποτελεσμάτων. Η παρουσίαση των μετρήσεων συνοδεύεται από μια σύντομη περιγραφή του πειράματος, τη διαδικασία της ανάλυσης τους, την περιγραφή και σχολιασμό των αποτελεσμάτων. Πιο συγκεκριμένα **μια εργαστηριακή αναφορά περιέχει τα εξής μέρη:**

Τίτλος: Ένας σύντομος τίτλος που περιγράφει το πείραμα

Περίληψη: Μια πολύ σύντομη περιγραφή του αντικειμένου του πειράματος και των αποτελεσμάτων.

Εισαγωγή: Εδώ παρουσιάζεται συνοπτικά το βασικό θεωρητικό υπόβαθρο του πειράματος.

Πειραματική διάταξη: Εδώ παρουσιάζεται η διάταξη που χρησιμοποιείται στο πείραμα, συνήθως με ένα απλό σχήμα, και γίνεται η περιγραφή των οργάνων και της πειραματικής διαδικασίας.

Μετρήσεις: Εδώ παρουσιάζονται οι μετρήσεις.

Ανάλυση των μετρήσεων: Αυτό είναι το πιο ουσιαστικό μέρος της αναφοράς, όπου περιγράφεται η ανάλυση των μετρήσεων, γίνεται ανάλυση των σφαλμάτων, παρουσιάζονται τα απαραίτητα διαγράμματα και διερευνούνται οι φυσικοί νόμοι ή υπολογίζονται οι φυσικές ποσότητες που είναι το αντικείμενο του πειράματος. Το μέρος αυτό μπορεί να συνδυαστεί με το προηγούμενο μέρος (μετρήσεις).

Συμπεράσματα: Στο τελευταίο μέρος της αναφοράς σχολιάζονται τα αποτελέσματα της ανάλυσης των μετρήσεων σε σχέση με τα αποτελέσματα που θα αναμέναμε. Επίσης εδώ σχολιάζεται πως τυχόν προβλήματα ή λάθη κατά την εκτέλεση του πειράματος μπορεί να επηρέασαν τα αποτελέσματά του.

ΚΑΝΟΝΙΣΜΟΣ ΤΟΥ ΕΡΓΑΣΤΗΡΙΟΥ

Αξιολόγηση

- Η παρουσία στα εργαστήρια είναι υποχρεωτική. Η απουσία του φοιτητή από ένα εργαστήριο πρέπει να αναπληρωθεί ύστερα από συνεννόηση με τον διδάσκοντα. Αδικαιολόγητη απουσία από 2 εργαστηριακά πειράματα συνεπάγεται: α) αδυναμία να πάρει μέρος ο φοιτητής στις γραπτές εξετάσεις του εργαστηρίου, β) επανάληψη της παρακολούθησης όλων των εργαστηριακών ασκήσεων του μαθήματος το επόμενο εξάμηνο. Δεν υπάρχει δυνατότητα κατοχύρωσης βαθμού από μέρος των εργαστηριακών αναφορών για το επόμενο έτος.
- Η αξιολόγηση της πειραματικής εργασίας γίνεται με βάση την γραπτή εργαστηριακή αναφορά που παραδίδει ο κάθε φοιτητής. Αν και οι φοιτητές εργάζονται ως ομάδες, η γραπτή αναφορά είναι προσωπική εργασία του κάθε φοιτητή και παραδίδεται ατομικά. Η αναφορά πρέπει να παραδίδεται στην αρχή του επόμενου πειράματος. Εκπρόθεσμες αναφορές καθώς και αναφορές με ενδείξεις αντιγραφής θα βαθμολογούνται με 0 (μηδέν).
- Οι εργαστηριακές αναφορές θα πρέπει να γράφονται σε κόλλες αναφοράς μεγέθους A4, και παραδίδονται συρραμμένες. Οι γραφικές παραστάσεις γίνονται σε χαρτί μιλιμετρέ. Διαγράμματα που έχουν γίνει στον υπολογιστή δεν θα γίνονται δεκτά, εκτός εάν έχουν δοθεί διαφορετικές οδηγίες από το διδάσκοντα.
- Ο τελικός βαθμός του μαθήματος καθορίζεται κατά 60% από την απόδοση του φοιτητή κατά την διάρκεια του εξαμήνου (50% από την αξιολόγηση των εργαστηριακών αναφορών, κατά 10% από την εξέταση κατά την διάρκεια του εργαστηρίου) και κατά 40% από την τελική γραπτή εξέταση τον Ιούνιο. Για να περάσει το μάθημα ένας φοιτητής πρέπει να έχει βαθμό πάνω από 5 τόσο στη γραπτή τελική εξέταση όσο και στην αξιολόγηση κατά την διάρκεια του εξαμήνου.

Διδασκαλία Εργαστηρίων

- Η διάρκεια του κάθε εργαστηρίου είναι 3 ώρες. Οι φοιτητές πρέπει να έρχονται στο εργαστήριο από την αρχή της ώρας (δεν ισχύει το ακαδημαϊκό 15λεπτο στο εργαστήριο), καθώς τότε γίνεται μια θεωρητική εισαγωγή και εξέταση για το νέο πείραμα την οποία και πρέπει να παρακολουθούν. Αν οι φοιτητές τελειώσουν το πείραμα πριν το πέρας του 3ωρου θα ξεκινούν την εργασία της ανάλυσης των δεδομένων τους στο εργαστήριο. Στο τέλος κάθε εργαστηρίου οι φοιτητές επιδεικνύουν αντίγραφο των μετρήσεων τους στον διδάσκοντα και τον υπεύθυνο βοηθό προς υπογραφή το οποίο και επισυνάπτουν στην εργαστηριακή αναφορά που θα παραδώσουν στο επόμενο εργαστήριο.
- Κατά την παρακολούθηση του μαθήματος ο κάθε φοιτητής θα πρέπει να έχει υποχρεωτικά μαζί του το βιβλίο του εργαστηρίου, ένα τετράδιο εργαστηρίου στο οποίο θα κρατά τις σημειώσεις των μετρήσεων, και κόλλες A4 για να αρχίσει την προετοιμασία της εργαστηριακής αναφοράς. Η χρήση αριθμομηχανής είναι

πολλές φορές ιδιαίτερα χρήσιμη.

- Οι φοιτητές είναι υποχρεωμένοι να είναι προετοιμασμένοι για το εργαστήριο. Πρέπει να γνωρίζουν το κεφάλαιο του πειράματος που θα πρέπει να εκτελέσουν από το παρόν εργαστηριακό βιβλίο καθώς και τα σχετικές παραγράφους θεωρίας από κάποιο βιβλίο Γενικής Φυσικής. Η αξιολόγηση της προετοιμασίας γίνεται με ένα σύντομο test στην αρχή του κάθε εργαστηρίου. Αν ο φοιτητής δεν είναι προετοιμασμένος κατάλληλα, ή εμφανίζεται καθυστερημένος στο εργαστήριο, ο διδάσκων έχει το δικαίωμα να τον αποβάλει από το εργαστήριο το οποίο ο φοιτητής και θα χάνει του “αδικαιολόγητου”.

- Κατά την εκτέλεση των πειραμάτων είναι παρόντες Βοηθοί οι οποίοι έχουν ως κύριο μέλημα να προστατεύσουν τους φοιτητές από κινδύνους τραυματισμού στο εργαστήριο και να τους εισαγάγουν στις βασικές λειτουργίες των μηχανημάτων και πειραματικών διατάξεων. Οι βοηθοί δεν επιτρέπεται να εκτελούν μέρος του πειράματος για τους φοιτητές. Αντίθετα έχουν την υποχρέωση να αξιολογούν την προετοιμασία των φοιτητών στο εκάστοτε πείραμα. Μετά την αξιολόγηση της κάθε εργαστηριακής αναφοράς τους ο κάθε φοιτητής πρέπει να συζητά με τον βοηθό και τον διδάσκοντα για να κατανοήσει τα πιθανά αδύνατα σημεία ή λάθη της αναφοράς ώστε να μην τα επαναλάβει στο μέλλον.

A. 1. Μετρήσεις και Σφάλματα

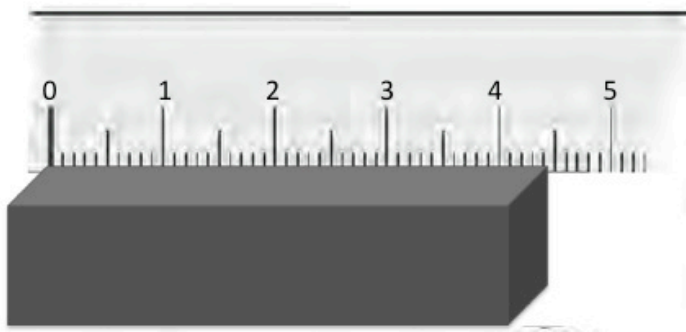
Κάθε πειραματική μέτρηση μίας φυσικής ποσότητας υπόκειται σε πειραματικά σφάλματα. Με τον όρο αυτό δεν εννοούμε λάθη τα οποία γίνονται κατά την εκτέλεση του πειράματος ή τη λήψη των μετρήσεων, τα οποία προφανώς θα πρέπει να αποφεύγονται. Αντίθετα, με τον όρο «πειραματικό σφάλμα» αναφερόμαστε στους παράγοντες οι οποίοι επηρεάζουν τις μετρήσεις μας, και οι οποίοι δεν μπορούν να εξαιρεθούν, καθώς και στην αβεβαιότητα που υπάρχει για την τιμή της κάθε μέτρησης. Η αβεβαιότητα αυτή μπορεί να οφείλεται είτε στον τρόπο που γίνεται η μέτρηση, είτε στη ακρίβεια των οργάνων μέτρησης. Γενικότερα υπάρχουν δύο κατηγορίες σφαλμάτων: τα συστηματικά σφάλματα, και τα τυχαία ή στατιστικά σφάλματα.

Συστηματικά σφάλματα, είναι τα σφάλματα τα οποία επηρεάζουν συστηματικά και με τον ίδιο τρόπο όλες τις μετρήσεις. Τέτοια είναι τα σφάλματα που οφείλονται στη λάθος βαθμονόμηση της συσκευής μέτρησης ή σε περιβαλλοντικούς παράγοντες. Για παράδειγμα η χρήση ενός θερμομέτρου του οποίου η κλίμακα βαθμονόμησης έχει μετατοπιστεί, θα έχει ως αποτέλεσμα το μηδέν της κλίμακας να μην αντιστοιχεί σε 0°C , και επομένως όλες οι μετρήσεις θα είναι μετατοπισμένες από την πραγματική θερμοκρασία κατά αυτή τη διαφορά. Αντίστοιχα εάν χρησιμοποιήσουμε για τη μέτρηση ενός μήκους ένα μεταλλικό χάρακα που έχει βαθμονομηθεί σε θερμοκρασία πολύ διαφορετική από αυτή που εκτελείται το πείραμα, τότε λόγω συστολής ή διαστολής η κλίμακα του χάρακα θα έχει αλλάξει και το μήκος που μετράμε δεν θα αντιστοιχεί στο πραγματικό μήκος, με αποτέλεσμα να παίρνουμε συστηματικά διαφορετικές μετρήσεις. Τα συστηματικά σφάλματα τις περισσότερες φορές μπορούν να αναγνωρισθούν και να διορθωθούν κατά την ανάλυση των μετρήσεων. Για παράδειγμα, στην περίπτωση του θερμομέτρου, μετρώντας τη θερμοκρασία πάγου που λιώνει, ή απεσταγμένου νερού που βράζει, για τα οποία γνωρίζουμε την πραγματική τους θερμοκρασία, μπορούμε να εκτιμήσουμε τις αποκλίσεις της κλίμακας και να τις προσθέσουμε αλγεβρικά σε όλες τις μετρήσεις.

Τα **Τυχαία σφάλματα**, σε αντίθεση, επηρεάζουν όλες τις μετρήσεις αλλά με **τυχαίο τρόπο** και επομένως δεν μπορούν να αφαιρεθούν κατά την επεξεργασία τους. Τα τυχαία σφάλματα οφείλονται σε ατέλειες της πειραματικής διάταξης και την πεπερασμένη ακρίβεια των οργάνων μέτρησης σε συνδυασμό με την επίδραση των αισθήσεων μας. Επιπλέον, τυχαίες και μη ελεγχόμενες μεταβολές των περιβαλλοντικών συνθηκών μπορεί να επηρεάσουν τις μετρήσεις μας κατά μη επαναλήψιμο τρόπο. Οι παραπάνω παράγοντες θα έχουν ως αποτέλεσμα να παίρνουμε διαφορετικές τιμές από πολλαπλές μετρήσεις του ίδιου μεγέθους. Επειδή ακριβώς οι μετρήσεις διαφέρουν κατά έναν μεταβαλλόμενο, μη προβλέψιμο παράγοντα δεν είναι δυνατόν να διορθωθούν για την επίδραση των τυχαίων σφαλμάτων (σε αντίθεση με τα συστηματικά σφάλματα, η επίδραση των οποίων είναι η ίδια και επομένως διορθώσιμη).

Για παράδειγμα εάν μετράμε το μήκος ενός αντικειμένου με ένα χάρακα, η τιμή της μέτρησης θα εξαρτάται από την ακριβή θέση που θα τοποθετήσουμε το χάρακα, την εκτίμηση που θα κάνουμε για την ακριβή ένδειξη στο σημείο που βρίσκεται η ακμή του αντικειμένου (Σχήμα 1), τη γωνία παρατήρησης, κ.λ.π. Το αποτέλεσμα της

επίδρασης των παραπάνω παραγόντων θα είναι οι μετρήσεις να διαφέρουν μεταξύ τους κατά ένα μικρό τυχαίο ποσό.



Σχήμα 1. Παράδειγμα μέτρησης του μήκους μιας ράβδου. Το πραγματικό μήκος της ράβδου είναι μεταξύ 4.4 και 4.5. Η ακρίβεια με την οποία μπορεί να γίνει η μέτρηση εξαρτάται από την ακρίβεια βαθμονόμησης του χάρακα.

Η επίδραση των τυχαίων σφαλμάτων δεν είναι γνωστή εκ των προτέρων. Εάν όμως μετράμε **το ίδιο μέγεθος** πολλές φορές μπορούμε να χρησιμοποιήσουμε τις διαφοροποιήσεις των μετρήσεων ώστε να εκτιμήσουμε την πραγματική τιμή του μεγέθους και το αντίστοιχο σφάλμα των μετρήσεών μας. Αυτό ακριβώς είναι το αντικείμενο της Θεωρίας Ανάλυσης Μετρήσεων.

Εάν θεωρήσουμε ότι έχουμε n μετρήσεις της ίδιας ποσότητας τότε η μέση τιμή των μετρήσεων προσεγγίζει την πραγματική τιμή του μεγέθους. **Η μέση τιμή ορίζεται ως**

$$\bar{x} = \frac{1}{n} \sum_{i=1}^n x_i \quad (1)$$

όπου x_i είναι οι επιμέρους μετρήσεις και \bar{x} είναι η μέση τιμή τους.

Η μέση τιμή \bar{x} τείνει στην πραγματική τιμή όταν το $n \rightarrow \infty$.

Στην πράξη αυτό σημαίνει ότι όσο μεγαλύτερο αριθμό μετρήσεων έχουμε τόσο καλύτερα προσεγγίζουμε την πραγματική τιμή του μεγέθους που θέλουμε να μετρήσουμε. Συνήθως 10 μετρήσεις είναι αρκετές για να έχουμε μια αρκετά καλή προσέγγιση της πραγματικής τιμής του μεγέθους.

Η **διασπορά** των μετρήσεων γύρω από τη μέση τιμή τους, θα μας δώσει μια εκτίμηση των τυχαίων σφαλμάτων, αφού απουσία σφαλμάτων όλες οι μετρήσεις θα ήταν ταυτόσημες. Η διασπορά των μετρήσεων μπορεί να εκτιμηθεί από την **τυπική απόκλιση του δείγματος που ορίζεται ως:**

$$\sigma_x = \sqrt{\frac{1}{n-1} \sum_{i=1}^n (\bar{x} - x_i)^2} \quad (2)$$

όπου \bar{x} είναι η μέση τιμή των μετρήσεων. Η παραπάνω σχέση ισχύει όταν $n \geq 5$.

Και πάλι η τυπική απόκλιση του δείγματος προσεγγίζει την πραγματική τιμή του σφάλματος όταν το $n \rightarrow \infty$.

Όταν έχουμε μια μέτρηση a και το σφάλμα της δa γράφουμε $(a \pm \delta a)$, το οποίο μας λέει ότι η μετρούμενη ποσότητα μπορεί να πάρει, κατά κύριο λόγο, τιμές στο διάστημα $[a - \delta a, a + \delta a]$. Οι μονάδες μέτρησης της ποσότητας παρατίθενται μετά την παρένθεση, για παράδειγμα γράφουμε (15.30 ± 0.05) cm.

Ακρίβεια μετρήσεων: Απόλυτο και Σχετικό Σφάλμα

Όπως είδαμε κάθε μέτρηση εμπεριέχει και κάποιο σφάλμα. Επομένως ο τρόπος με τον οποίο θα παρουσιάζουμε τις μετρήσεις μας θα πρέπει να περιλαμβάνει την ακρίβεια της κάθε μέτρησης. Για παράδειγμα εάν μετρήσουμε ένα μήκος 15.5cm με σφάλμα 0.5cm, τότε γράφουμε (15.5 ± 0.5) cm. Δηλαδή η πραγματική τιμή του μήκους κυμαίνεται κυρίως μεταξύ 15.0 και 16.0 cm.

Εάν κάνουμε την παραπάνω μέτρηση με ένα όργανο μεγαλύτερης ακρίβειας τότε θα βρούμε 15.62 cm με σφάλμα 0.05cm, ή (15.62 ± 0.05) cm. Δηλαδή τώρα γνωρίζουμε ότι η πραγματική τιμή είναι πιο κοντά στο 15.6 cm, και μάλιστα βρίσκεται μεταξύ του 15.57 cm και 15.67 cm.

Τα τυχαία σφάλματα 0.5 cm και 0.05 cm λέγονται **απόλυτα σφάλματα**.

- Στην περίπτωση μετρήσεων με αναλογικά όργανα το απόλυτο σφάλμα της κάθε μέτρησης ισούται με το μισό της ελάχιστης υποδιαίρεσης του οργάνου, καθώς μέσα σε αυτά τα όρια βρίσκεται η καλύτερη εκτίμηση που μπορούμε να κάνουμε για την τιμή της μέτρησης.
- Στην περίπτωση μετρήσεων με ψηφιακά όργανα το απόλυτο σφάλμα του οργάνου μας δίνεται από τον κατασκευαστή.
- Το σφάλμα των οργάνων είναι το ελάχιστο σφάλμα που μπορεί να έχει μια μέτρηση. Παράγοντες όπως η γωνία παρατήρησης της κλίμακας του οργάνου, ο χρόνος αντίδρασης, τυχαίοι περιβαλλοντικοί παράγοντες, συνεισφέρουν επιπλέον στα πειραματικά σφάλματα. Μια εκτίμηση του συνολικού σφάλματος στην περίπτωση επαναλαμβανόμενων μετρήσεων του μεγέθους μας δίνεται από την τυπική απόκλιση του δείγματος η οποία υπολογίζεται με τη σχέση (2). Με βάση τα παραπάνω η τυπική απόκλιση του δείγματος θα πρέπει να είναι ίση ή μεγαλύτερη από το σφάλμα του οργάνου, αφού ακόμα και εάν αποκλείσουμε όλες τις άλλες πηγές σφάλματος, η ακρίβεια των μετρήσεων θα καθορίζεται κατ' ελάχιστο από την ακρίβεια του οργάνου μέτρησης.

Από την παραπάνω σύγκριση είναι προφανές ότι η μέτρηση (15.62 ± 0.05) cm είναι **πιο ακριβής** από τη μέτρηση (15.5 ± 0.5) cm, αφού έχει μικρότερο σφάλμα. Ισχύει όμως το ίδιο εάν συγκρίνουμε δύο υποθετικές μετρήσεις (1587.5 ± 0.5) cm και (15.25 ± 0.05) cm; Σε αυτή την περίπτωση θα πρέπει να λάβουμε υπ'οψιν μας το γεγονός ότι ένα σφάλμα της τάξεως του 0.5 cm έχει πολύ μικρότερη σημασία σε μία μέτρηση με μεγάλη αριθμητική τιμή όπως 1587.5cm απ' ότι μια μέτρηση με σφάλμα 0.05 cm που αναφέρεται σε μία κατά πολύ μικρότερη αριθμητική τιμή. Επομένως ένας **πιο ποσοτικός** τρόπος για να εκτιμήσουμε την ακρίβεια μιας μέτρησης είναι να δούμε το **σχετικό σφάλμα** που ορίζεται ως

$$\text{Σχετικό σφάλμα: } (\Delta x/x)$$

Το οποίο μπορεί να εκφραστεί και ως ποσοστιαίο σφάλμα

όπου Δx είναι το σφάλμα και x η τιμή της μέτρησης.

Προφανώς **όσο μικρότερο είναι το σχετικό σφάλμα τόσο ακριβέστερη είναι η μέτρησή μας.**

Το απόλυτο σφάλμα έχει μονάδες ίδιες με τη μετρούμενη ποσότητα, ενώ το σχετικό σφάλμα είναι καθαρός αριθμός.

Σημαντικά Ψηφία

Από το παραπάνω παράδειγμα βλέπουμε ότι ο αριθμός των ψηφίων της τιμής μιας μέτρησης μας δίνει μία εικόνα της ακρίβειάς της. Έτσι λέμε ότι η μέτρηση 1587.5 cm έχει 5 **σημαντικά ψηφία** ενώ η μέτρηση 15.5 cm έχει μόνο τρία σημαντικά ψηφία. Ιδιαίτερη σημασία έχουν τα μηδενικά ψηφία στο τέλος μιας τιμής: η τιμή 15.00 cm υποδηλώνει ότι η μέτρηση αυτή έχει ακρίβεια ~ 0.01 cm, ενώ η τιμή 15 cm υποδηλώνει ότι έχει ακρίβεια ενός cm. Επομένως **τα μηδενικά ψηφία στο τέλος μιας τιμής δεν στρογγυλοποιούνται ή παραλείπονται καθώς υποδηλώνουν την ακρίβειά της.**

Εάν θέλουμε να εκφράσουμε τη μέτρηση 15 cm σε χιλιοστά θα ήταν λάθος να γράψουμε 150 mm, αφού αυτό υποδηλώνει ότι η μέτρηση έχει τρία σημαντικά ψηφία (ή αλλιώς ακρίβεια 1 mm), αντί για 2 σημαντικά ψηφία (και ακρίβεια 1 cm) που είχε η αρχική μέτρηση. Ο ορθός τρόπος για να γίνουν μετρατροπές μονάδων είναι να γραφούν υπό μορφή δύναμης: στην προκειμένη περίπτωση 15×10 mm. Με αυτό τον τρόπο κρατάμε τον ίδιο αριθμό σημαντικών ψηφίων και υποδηλώνουμε ότι η ακρίβεια της μέτρησης είναι της τάξεως των 10 mm (ή 1 cm).

Αντίθετα τα μηδενικά ψηφία στην αρχή μιας τιμής δεν είναι σημαντικά ψηφία. Η παραπάνω μέτρηση μπορεί να γραφεί ως 0.15 m, η οποία έχει 2 σημαντικά ψηφία και υποδηλώνει ακρίβεια 1 cm. Το ίδιο ισχύει και εάν τη γράψουμε ως 0.00015 km. Η τιμή αυτή έχει 2 σημαντικά ψηφία, και ακρίβεια 0.00001 km, δηλαδή 1 cm. Για λόγους οικονομίας όμως προτιμούμε να γράφουμε και αυτές τις μετρήσεις υπό τη μορφή δύναμης: 15×10^{-5} km.

Έχει ιδιαίτερη σημασία τα σημαντικά ψηφία μιας μέτρησης να συμφωνούν με το σφάλμα της. Εάν γράψουμε (15.622 ± 0.05) cm, τότε με βάση την τιμή της μέτρησης δηλώνουμε ότι η ακρίβειά της είναι της τάξεως 0.001 cm, ενώ με βάση το σφάλμα της έχουμε ότι η ακρίβεια της είναι κατα πολύ μικρότερη. **Επομένως η παραπάνω γραφή είναι λάθος.** Ο σωστός τρόπος για να γραφεί αυτή η τιμή είναι (15.62 ± 0.05) cm, όπου τόσο η τιμή της μέτρησης όσο και το σφάλμα της δηλώνουν ότι έχει ακρίβεια ~ 0.01 cm.

Ο αριθμός των σημαντικών ψηφίων θα πρέπει να διατηρείται και όταν γίνονται αριθμητικές πράξεις. Ο γενικός κανόνας είναι ότι **ο αριθμός των σημαντικών ψηφίων του αποτελέσματος καθορίζεται από την τιμή με τη μικρότερη ακρίβεια.** Ειδικότερα στην περίπτωση της πρόσθεσης και της αφαίρεσης το αποτέλεσμα θα έχει τόσα δεκαδικά ψηφία όσα και ο αριθμός με τα λιγότερα δεκαδικά ψηφία. Επομένως η πράξη $2.15 + 0.1$ θα μας δώσει 2.2 και όχι 2.25. Αυτό είναι αναμενόμενο αφού εάν προσθέσουμε μια τιμή με μεγάλη ακρίβεια σε μια μικρότερη τιμή η οποία έχει πολύ μεγαλύτερη αβεβαιότητα, η ακρίβεια του αποτελέσματος θα εξαρτηθεί από τη λιγότερο ακριβή τιμή.

Σημαντικά ψηφία σφαλμάτων

Το σφάλμα μιας τιμής έχει ένα σημαντικό ψηφίο. Επομένως εάν υπολογίσουμε τη μέση τιμή και την τυπική απόκλιση μιας σειράς μετρήσεων, στρογγυλοποιούμε την τυπική απόκλιση στο ένα σημαντικό ψηφίο, και στη συνέχεια στρογγυλοποιούμε τη μέση τιμή στον αντίστοιχο αριθμό δεκαδικών ψηφίων. Δηλαδή η τιμή 15.367 ± 0.023 θα γραφεί ως 15.37 ± 0.02 .

Τα μη σημαντικά ψηφία στρογγυλοποιούνται με βάση τους εξής κανόνες:

- Εάν το τελευταίο ψηφίο είναι μικρότερο του 5 τότε παραλείπεται (στρογγυλοποίηση προς τα κάτω).
- Εάν το τελευταίο ψηφίο είναι μεγαλύτερο του 5 τότε ο προηγούμενος αριθμός αυξάνεται κατά 1 (στρογγυλοποίηση προς τα πάνω)
- Το 5 στρογγυλοποιείται προς τον κοντινότερο άρτιο αριθμό (με αυτό τον τρόπο ελαχιστοποιούμε τις αποκλίσεις λόγω προηγούμενης στρογγυλοποίησης).

Η ίδια μέθοδος για τον προσδιορισμό των σημαντικών ψηφίων σε αποτελέσματα πράξεων ακολουθείται σε οποιαδήποτε άλλη πράξη. Εάν έχουμε αμφιβολία σχετικά με τον αριθμό των σημαντικών ψηφίων του αποτελέσματος μιας πράξης μπορούμε να χρησιμοποιήσουμε δυο μεθόδους για να τον εκτιμήσουμε:

α) Η μέθοδος με το ερωτηματικό

Συμπληρώνουμε τις τιμές με τα λιγότερα σημαντικά ψηφία με ερωτηματικά, και αντίστοιχα θέτουμε ερωτηματικά στα ψηφία του αποτελέσματος που προκύπτουν από αυτά τα ψηφία:

$$\begin{array}{r} 4.405 \\ 14.82; \\ + 2.3; \\ \hline 21.5; \end{array}$$

Επομένως το αποτέλεσμα της παραπάνω πράξης έχει ένα δεκαδικό ψηφίο (όσα και ο αριθμός 2.3), και 3 σημαντικά ψηφία.

Η ίδια μέθοδος μπορεί να εφαρμοστεί και στις άλλες αριθμητικές πράξεις.

Με αυτό τον τρόπο βρίσκουμε ότι το αποτέλεσμα δεν έχει ποτέ περισσότερα σημαντικά ψηφία από το λιγότερο ακριβή αριθμό (εξαίρεση σε αυτό τον κανόνα αποτελούν οι πράξεις πρόσθεσης και αφαίρεσης όπου το αποτέλεσμα δεν έχει περισσότερα δεκαδικά ψηφία από τη λιγότερο ακριβή μέτρηση).

β) Η μέθοδος με το αβέβαιο ψηφίο.

Σε αυτή την περίπτωση κάνουμε την πράξη με όλα τα διαθέσιμα δεκαδικά ψηφία. Στη συνέχεια επαναλαμβάνουμε την πράξη αλλάζοντας όμως κατά 1 ή 2 την τιμή του τελευταίου ψηφίου στη μέτρηση με τα λιγότερα δεκαδικά ψηφία. Από το αρχικό αποτέλεσμα απορρίπτουμε όσα ψηφία βρίσκονται μετά από το ψηφίο που μεταβλήθηκε.

Επομένως στο πρώτο παράδειγμα που είδαμε, χωρίς να λάβουμε υπ'οψιν μας τα σημαντικά ψηφία το άθροισμα θα είναι:

$$(4.405 + 14.82 + 2.3) = 21.525.$$

Εάν αλλάξουμε το 2.3 σε 2.4 έχουμε:

$$(4.405 + 14.82 + 2.4) = 21.625$$

Επομένως θα πρέπει να κρατήσουμε από το αρχικό αποτέλεσμα μέχρι και το πρώτο δεκαδικό ψηφίο, δηλαδή το αποτέλεσμα θα είναι 21.5.

Αυτή η μέθοδος είναι ιδιαίτερα χρήσιμη όταν κανουμε πιο πολύπλοκες πράξεις, π.χ. ύψωση σε δύναμη, υπολογισμό λογαρίθμων κ.λ.π.

Στην περίπτωση πράξεων με σταθερές, η σταθερά πρέπει να έχει περισσότερα σημαντικά ψηφία από την ακριβέστερη τιμή ώστε να μην περιορίζει την ακρίβεια του αποτελέσματος. Για παράδειγμα εάν θέλουμε να υπολογίσουμε την περίμετρο ενός δακτυλίου με ακτίνα 2.205cm τότε η τιμή του π που θα χρησιμοποιήσουμε θα είναι $\pi=3.141592$, και η περίμετρος θα είναι $2 \times 2.205 \times 3.1415 = 13.854 \text{ cm}$.

Στατιστική ερμηνεία των σφαλμάτων και σύγκριση μετρήσεων.

Εάν πάρουμε μια σειρά μετρήσεων του ίδιου αμετάβλητου μεγέθους (π.χ. τη θερμοκρασία νερού που βράζει, τις διαστάσεις ενός αντικειμένου κ.λ.π.) και κάνουμε το ιστόγραμμα των τιμών τους θα δούμε ότι ακολουθούν την **Κανονική κατανομή** ή κατανομή Gauss. Όσο μεγαλύτερος είναι ο αριθμός των μετρήσεων τόσο καλύτερα θα προσομοιάζει το ιστόγραμμα την Κανονική κατανομή. Αυτό είναι αποτέλεσμα της τυχαίας φύσης των στατιστικών σφαλμάτων.

Η Κανονική κατανομή δίνεται από τη σχέση

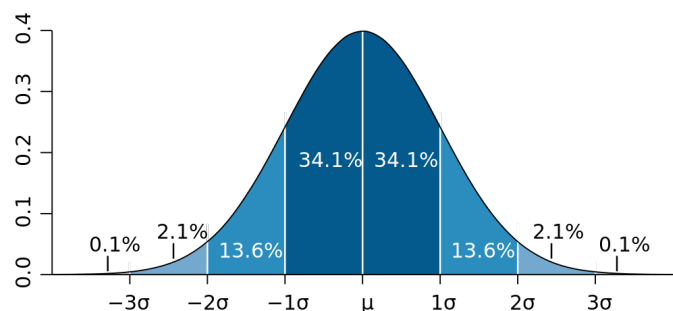
$$G(x) = \frac{1}{\sqrt{2\pi\sigma^2}} e^{-(x-\mu)^2/2\sigma^2} \quad (3)$$

όπου $G(x)$ είναι πυκνότητα πιθανότητας, μ είναι η μέση τιμή της κατανομής, και σ η τυπική της απόκλιση. Η μέση τιμή καθορίζει τη θέση του κέντρου της κατανομής, ενώ η τυπική απόκλιση καθορίζει το εύρος της (Σχήμα 2). Όπως για κάθε κατανομή πιθανότητας ισχύει ότι $\int_{-\infty}^{+\infty} G(x)dx = 1$, και ο παράγοντας κανονικοποίησης $\frac{1}{\sqrt{2\pi\sigma^2}}$ προκύπτει από αυτή ακριβώς την απαίτηση.

Η πιθανότητα να πάρουμε μια τιμή που θα είναι στο εύρος $[x, x+dx]$ είναι $dP_x = G(x)dx$. Επομένως η πιθανότητα να πάρουμε μια τιμή μεταξύ $-\sigma$ και $+\sigma$ είναι $\int_{-\sigma}^{+\sigma} G(x)dx = 0.682$ ή 68.2%. Λόγω συμμετρίας η πιθανότητα να πάρουμε μία τιμή στη περιοχή $[-\sigma, \mu]$ ή στην περιοχή $[\mu, +\sigma]$ είναι 34.1%. Στον ακόλουθο Πίνακα και Σχήμα δίνονται οι πιθανότητες να πάρουμε τιμές σε περιοχές της κανονικής κατανομής με διαφορετικό εύρος. Οι πιθανότητες αυτές είναι ανεξάρτητες της μέσης τιμής της κατανομής.

Πίνακας 1

Εύρος	Πιθανότητα
$[-\sigma, \sigma]$	68%
$[-2\sigma, 2\sigma]$	95.5%
$[-3\sigma, 3\sigma]$	99.7%
$[-5\sigma, 5\sigma]$	99.9999%



Σχήμα 2. Διάγραμμα της Κανονικής κατανομής όπου φαίνεται η πιθανότητα να πάρουμε μια τιμή περιοχές διαφορετικού εύρους.

Αποδεικνύεται¹ ότι στο όριο που έχουμε αρκετές μετρήσεις (10 ή παραπάνω) η μέση τιμή της Κανονικής κατανομής ισούται με τη μέση τιμή των μετρήσεων ενώ η τυπική απόκλιση της Κανονικής κατανομής ισούται με την τυπική απόκλιση του δείγματος σ_x που υπολογίζεται όπως είδαμε μέσω της σχέσης

$$\sigma_x = \sqrt{\frac{1}{n-1} \sum_{i=1}^n (\bar{x} - x_i)^2}$$

Αυτό είναι ένα πολύ σημαντικό αποτέλεσμα το οποίο μας επιτρέπει από τις ίδιες τις μετρήσεις να έχουμε μια πλήρη εικόνα της στατιστικής κατανομής τους.

Επιπλέον μας επιτρέπει να συγκρίνουμε τις μετρήσεις μας με άλλες μετρήσεις ή με τιμές που προβλέπονται από κάποια θεωρία. Για παράδειγμα εάν μετρήσουμε το σημείο ζέσεως του νερού στους $(100.5 \pm 0.1)^\circ\text{C}$ και θέλουμε να συγκρίνουμε κατά πόσο αυτή η τιμή συμφωνεί με την αναμενόμενη τιμή των 100.0°C σε πίεση 1atm αρκεί να δούμε πόσες τυπικές αποκλίσεις απέχουν οι δύο τιμές. Βρίσκουμε ότι

$$\delta\Theta = (100.5 - 100.0)^\circ\text{C} = 0.5^\circ\text{C}.$$

δηλαδή οι δύο τιμές απέχουν 0.5°C . Δεδομένου όμως ότι το σφάλμα είναι $\sigma_\Theta = 0.1^\circ\text{C}$, η απόκλιση αυτή μεταφράζεται σε 5 τυπικές αποκλίσεις, ή 5σ. Δηλαδή όπως λέμε η αναμενόμενη τιμή βρίσκεται πολύ μακριά από τη μέση τιμή των μετρήσεων, στην «ουρά» της κατανομής των τελευταίων.

Με βάση τον πίνακα 1 έχουμε ότι η πιθανότητα να πάρουμε μια τιμή στο εύρος $[-5\sigma, 5\sigma]$ είναι 99.9999%. Επομένως η πιθανότητα να πάρουμε μια μέτρηση που θα απέχει 5σ ή περισσότερο από τη μέση τιμή των μετρήσεών μας είναι 0.0001%. Η με άλλα λόγια θα χρειαζόταν να πάρουμε ένα εκατομμύριο μετρήσεις με ακριβώς την ίδια πειραματική διάταξη ώστε να έχουμε μια μέτρηση που **να μη συμφωνεί** με την αναμενόμενη τιμή των 100.0°C . Αυτό προφανώς είναι απίθανο, οπότε συμπεραίνουμε ότι οι δύο τιμές δεν συμφωνούν μεταξύ τους, πράγμα που σημαίνει ότι είτε η αναμενόμενη τιμή είναι λάθος, είτε ότι οι συνθήκες του πειράματος δεν είναι ιδανικές (π.χ. το νερό περιέχει προσμίξεις από άλατα).

Συνήθως θεωρούμε ότι κάποια μέτρηση συμφωνεί με την αναμενόμενη τιμή εάν απέχουν έως και 3 τυπικές αποκλίσεις.

¹ Η απόδειξη είναι πέρα από τους στόχους αυτής της εισαγωγής. Όμως μια πολύ καλή παρουσίαση βρίσκεται στο βιβλίο των Bevington & Robinson.

Μετάδοση σφαλμάτων

Μέχρι στιγμής είδαμε πως μπορούμε να χρησιμοποιήσουμε μια σειρά μετρήσεων προκειμένου να εκτιμήσουμε την πραγματική τιμή ενός μεγέθους και την ακρίβεια με την οποία τη γνωρίζουμε. Στη συνέχεια θα δούμε πως μπορούμε να υπολογίσουμε την τιμή και το σφάλμα μιας παράγωγης ποσότητας που υπολογίζεται από τις μετρήσεις μας (για παράδειγμα ο όγκος μιας σφαίρας όπως υπολογίζεται από τη διάμετρό της).

α. Πιθανό Σφάλμα

Ας θεωρήσουμε ότι μετράμε ένα μέγεθος και το σφάλμα του ($\pm \delta a$), και ότι θέλουμε να υπολογίσουμε ένα μέγεθος β που συνδέεται με το a μέσω της σχέσης $\beta=f(a)$, καθώς και το σφάλμα του $\delta\beta$. Η τιμή του β που θα αντιστοιχεί στη τιμή a θα είναι $f(a)$. Αντίστοιχα οι τιμές του β που θα αντιστοιχούν στις ακραίες τιμές του a με βάση το σφάλμα του ($a-\delta a$ και $a+\delta a$) θα είναι $\beta_1=f(a-\delta a)$ και $\beta_2=f(a+\delta a)$. Τότε το σφάλμα του β θα είναι $\delta\beta = \beta_2 - \beta = f(a+\delta a) - f(a)$. Εάν πάρουμε το λόγο του $\delta\beta$ με το δa θα

$$\text{έχουμε: } \frac{\delta\beta}{\delta a} = \frac{f(a+\delta a) - f(a)}{\delta a}$$

ή στο όριο που το δa είναι πολύ μικρό ($\delta a \rightarrow 0$) έχουμε

$$\frac{\delta\beta}{\delta a} = \frac{f(a+\delta a) - f(a)}{\delta a} \approx \lim_{\delta a \rightarrow 0} \frac{f(a+\delta a) - f(a)}{\delta a} \equiv \frac{df}{da}$$

Επομένως
$$\boxed{\delta\beta = \frac{df}{da} \delta a} \quad (4)$$

Δηλαδή το σφάλμα στην ποσότητα β ισούται με το σφάλμα της ποσότητας a επί την παράγωγο ως προς το a , της συνάρτησης που συνδέει τα δύο μεγέθη.

Για παράδειγμα στην περίπτωση που θέλουμε να εκτιμήσουμε το σφάλμα στον υπολογισμό του όγκου μιας σφαίρας γνωρίζοντας την ακτίνα της ($r \pm \delta r$) αρκεί να πάρουμε την παράγωγο ως προς την ακτίνα της σχέσης που δίνει τον όγκο:

$$\delta V = \frac{dV}{dr} \delta r = \frac{d}{dr} \left(\frac{4}{3} \pi r^3 \right) \delta r = 4\pi r^2 \delta r$$

Στην περίπτωση που η παράγωγος ποσότητα β εξαρτάται από περισσότερα του ενός μετρούμενα μεγέθη $a_1, a_2, a_3, \dots, a_n$, μέσω της σχέσης $\beta = f(a_1, a_2, a_3, \dots, a_n)$, και υπό την προϋπόθεση ότι τα μεγέθη ($a_1, a_2, a_3, \dots, a_n$) δεν σχετίζονται μεταξύ τους η παραπάνω σχέση μπορεί να γενικευθεί ως εξής:

$$\boxed{\delta\beta^2 = \left(\frac{\partial f}{\partial a_1} \delta a_1 \right)^2 + \left(\frac{\partial f}{\partial a_2} \delta a_2 \right)^2 + \left(\frac{\partial f}{\partial a_3} \delta a_3 \right)^2 + \dots + \left(\frac{\partial f}{\partial a_n} \delta a_n \right)^2} \quad (5)$$

Αυτή είναι και η βασική σχέση που μας δίνει το σφάλμα μίας ποσότητας που υπολογίζεται με βάση άλλες μετρούμενες ποσότητες. Το σφάλμα αυτό ονομάζεται πιθανό σφάλμα.

Για παράδειγμα εάν θέλουμε να υπολογίσουμε τον όγκο ενός παραλληλεπίπεδου έχοντας μετρήσει τις πλευρές του $(a \pm \delta a)$, $(b \pm \delta b)$ και $(c \pm \delta c)$, το σφάλμα του όγκου (ο οποίος δίνεται από τη σχέση $V = abc$) θα είναι

$$\begin{aligned} \delta V^2 &= \left(\frac{\partial V}{\partial a} \delta a \right)^2 + \left(\frac{\partial V}{\partial b} \delta b \right)^2 + \left(\frac{\partial V}{\partial c} \delta c \right)^2 \\ &= (\delta a)^2 + (\delta b)^2 + (\delta c)^2 \end{aligned}$$

Η παραπάνω σχέση μας δίνει τη δυνατότητα να εκτιμήσουμε τη συνεισφορά των επιμέρους μετρήσεων στο συνολικό σφάλμα της μετρούμενης ποσότητας. Ειδικότερα εάν διαιρέσουμε το κάθε μέλος της παραπάνω σχέσης δια τον όγκο $V = abc$ μπορούμε να εκφράσουμε την παραπάνω σχέση συναρτήσει του σχετικού σφάλματος κάθε μεγέθους:

$$\left(\frac{\delta V}{V} \right)^2 = \left(\frac{\delta a}{a} \right)^2 + \left(\frac{\delta b}{b} \right)^2 + \left(\frac{\delta c}{c} \right)^2.$$

β. Μέγιστο Δυνατό Σφάλμα

Μερικές φορές μας ενδιαφέρει να γνωρίζουμε ποιό είναι το μεγαλύτερο δυνατό σφάλμα που μπορεί να έχει μια παράγωγη ποσότητα. Ας θεωρήσουμε ότι θέλουμε να δούμε ποιό είναι το μέγιστο σφάλμα του αθροίσματος δύο μετρήσεων $((a \pm \delta a)$, και $(b \pm \delta b)$). Οι μέγιστες τιμές που μπορούν να πάρουν οι ποσότητες a και b είναι $(a + \delta a)$ και $(b + \delta b)$, επομένως η ανώτερη τιμή που μπορεί να πάρει το άθροισμά τους θα είναι $(a + \delta a) + (b + \delta b)$. Αντίστοιχα η μικρότερη τιμή που μπορεί να πάρει το άθροισμά τους θα είναι $(a + \delta a) - (b + \delta b) = (a - b) - (\delta a + \delta b)$. Επομένως το άθροισμα $(a + b)$ κυμαίνεται μεταξύ $(a + b) - (\delta a + \delta b)$ και $(a + b) + (\delta a + \delta b)$. Άρα το μέγιστο σφάλμα του αθροίσματος $(a + b)$ θα είναι το άθροισμα των σφαλμάτων του $(\delta a + \delta b)$.

$$\begin{aligned} \delta(a_1 + a_2 + \dots + a_n) &= \sum_i \delta a_i \\ \delta(a_1 - a_2 - \dots - a_n) &= \sum_i \delta a_i \end{aligned}$$

όπου δa_i είναι το σφάλμα της κάθε μέτρησης a_i .

Για σύγκριση με βάση τη σχέση (5) το πιθανό σφάλμα του αθροίσματος θα είναι

$$\delta(a + b) = \sqrt{\delta a^2 + \delta b^2}.$$

Με τον ίδιο τρόπο βρίσκουμε ότι το μέγιστο σφάλμα στην περίπτωση της αφαίρεσης δύο ποσοτήτων ισούται με το άθροισμα των σφαλμάτων τους.

Στην περίπτωση πολλαπλασιασμού το σφάλμα του γινομένου $\Gamma = ab$ ($a, b \neq 0$) θα είναι

$$\begin{aligned} \delta\Gamma &= (a \pm \delta a)(\beta \pm \delta\beta) = a\beta \left(1 \pm \frac{\delta a}{a}\right) \left(1 \pm \frac{\delta\beta}{\beta}\right) = a\beta \left[1 \pm \left(\frac{\delta a}{a} + \frac{\delta\beta}{\beta}\right) \pm \left(\frac{\delta a}{a}\right)\left(\frac{\delta\beta}{\beta}\right)\right] \\ &\cong a\beta \left[1 \pm \left(\frac{\delta a}{a} + \frac{\delta\beta}{\beta}\right)\right] \end{aligned}$$

όπου χρησιμοποιήσαμε την προσέγγιση ότι ο όρος $\left(\frac{\delta a}{a}\right)\left(\frac{\delta\beta}{\beta}\right)$ είναι πολύ μικρός σε σχέση με τους υπόλοιπους.

Στη γενικότερη περίπτωση n όρων έχουμε $\Gamma = a_1 a_2 \dots a_n$ με

$$\delta\Gamma = a_1 a_2 \dots a_n \left[1 \pm \left(\frac{\delta a_1}{a_1} + \frac{\delta a_2}{a_2} + \dots + \frac{\delta a_n}{a_n}\right)\right]$$

Αντίστοιχα μπορούμε να υπολογίσουμε σχέσεις για το μέγιστο δυνατό σφάλμα στην περίπτωση διαίρεσης. Εστω ότι

$$\Gamma \pm \delta\Gamma = \frac{a \pm \delta a}{\beta \pm \delta\beta} = \frac{a}{\beta} \left(\frac{1 \pm \delta a/a}{1 \pm \delta\beta/\beta}\right)$$

Αναπτύσσοντας τον όρο $(1 \pm \delta\beta/\beta)^{-1}$ με βάση τον τύπο του διωνύμου έχουμε

$$\Gamma \pm \delta\Gamma = \frac{a \pm \delta a}{\beta \pm \delta\beta} = \frac{a}{\beta} \left[1 \pm \left(\frac{\delta a}{a} + \frac{\delta\beta}{\beta} + O^2\right)\right]$$

όπου O^2 είναι όροι $2^{\text{ης}}$ τάξης και άνω οι οποίοι μπορούν να παραλειφθούν ως πολύ μικροί.

$$\text{Επομένως } \Gamma \pm \delta\Gamma = \frac{a}{\beta} \left(1 \pm \frac{\delta a}{a} + \frac{\delta\beta}{\beta}\right)$$

Που έχει παρόμοια μορφή με τη μορφή της σχέσης για τον πολλαπλασιασμό.

Το μέγιστο δυνατό σφάλμα μας δίνει μια συντηρητική εκτίμηση του σφάλματος η οποία υπερεκτιμά το πραγματικό σφάλμα. Γι' αυτό το λόγο σε όλες τις περιπτώσεις θα χρησιμοποιούμε το πιθανό σφάλμα.

A. 2. Γραφικές Παραστάσεις

Τις περισσότερες φορές όταν εκτελούμε ένα πείραμα μας ενδιαφέρει να βρούμε τη σχέση που συνδέει δυο φυσικά μεγέθη, είτε για να υπολογίσουμε κάποια χαρακτηριστική ποσότητα, είτε για να διερευνήσουμε το φυσικό νόμο που τα συνδέει. Για παράδειγμα, μετρώντας την απόσταση που διανύει ένα σώμα που κινείται χωρίς την επίδραση άλλων δυνάμεων συναρτήσει του χρόνου μπορούμε να αποδείξουμε ότι η απόσταση εξαρτάται γραμμικά από τον χρόνο. Επιπλέον από τη σταθερά αναλογίας μπορούμε να υπολογίσουμε την ταχύτητα του σώματος.

Ο καλύτερος τρόπος για να μελετήσουμε τη σχέση που συνδέει δύο μεγέθη είναι να παραστήσουμε γραφικά το ένα μέγεθος συναρτήσει του άλλου, δηλαδή να κατασκευάσουμε μια γραφική παράσταση.

Γραμμικές σχέσεις

Η πιο απλή περίπτωση σχέσης μεταξύ δύο μεγεθών (έστω y και x) είναι η γραμμική σχέση:

$$y = \alpha x + \beta$$

το διάγραμμα της οποίας θα είναι μια ευθεία γραμμή.

Σε αυτή την περίπτωση το x λέγεται **ανεξάρτητη μεταβλητή** και το y λέγεται **εξαρτημένη μεταβλητή**, αφού η τιμή του εξαρτάται από την τιμή του x . Το α είναι η **κλίση της ευθείας**, ενώ το β είναι η τεταγμένη του σημείου που τέμνει η ευθεία τον άξονα yy' (δηλαδή η απόστασή του από το σημείο $y=0$) και ονομάζεται **διατομή της ευθείας**.

Για να βρούμε τις τιμές των α και β (οι οποίες χαρακτηρίζουν πλήρως την ευθεία) αρκεί να έχουμε μετρήσεις του y για διαφορετικές τιμές του x . Για παράδειγμα έστω ότι μελετάμε την ελεύθερη πτώση ενός σώματος. Η σχέση που συνδέει την ταχύτητά του (εξαρτημένη μεταβλητή) με το χρόνο (ανεξάρτητη μεταβλητή) είναι

$$v = v_0 + at$$

όπου v είναι η στιγμιαία ταχύτητα, t είναι ο χρόνος από την έναρξη των μετρήσεων, a η επιτάχυνση της βαρύτητας, και v_0 η αρχική ταχύτητα (τη χρονική στιγμή $t=0$ sec).

Επομένως για να βρούμε την επιτάχυνση της βαρύτητας αρκεί να πάρουμε μετρήσεις της ταχύτητας v σε διαφορετικά χρονικά διαστήματα t από τη έναρξη του πειράματος.

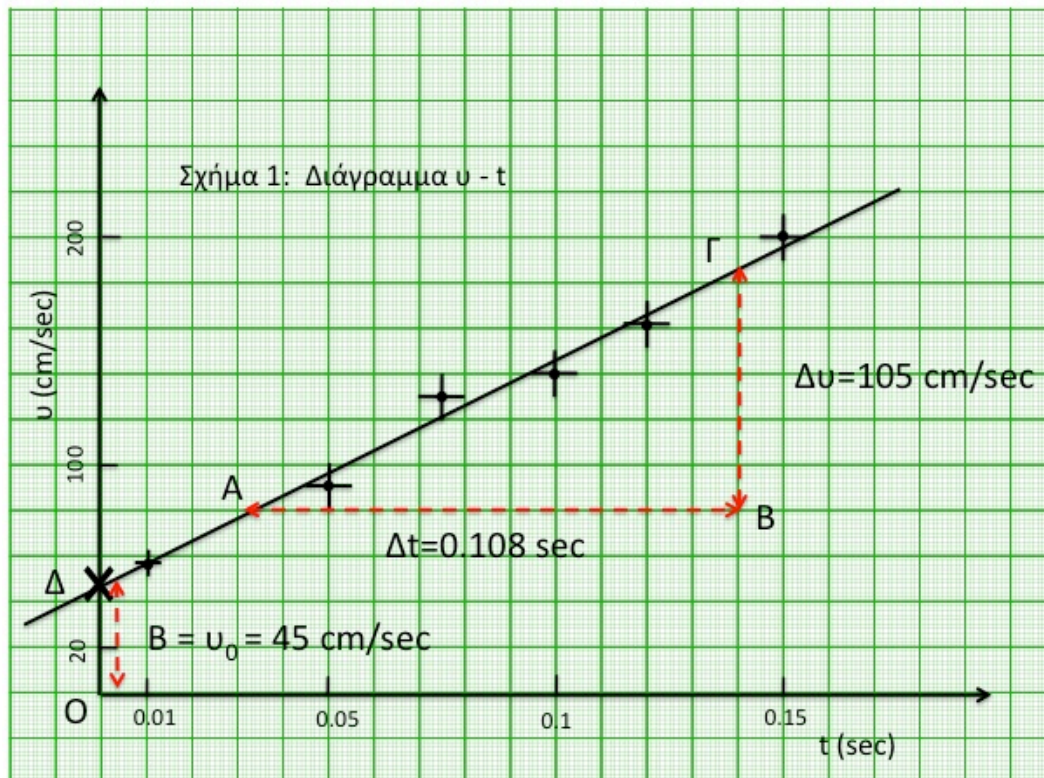
Μία τέτοια σειρά μετρήσεων φαίνεται στον ακόλουθο πίνακα

Πίνακας 2: Πίνακας Μετρήσεων

t ($\times 10^{-2}$ sec)	1.0 ± 0.2	5.0 ± 0.5	7.5 ± 0.5	10.0 ± 0.5	1.2 ± 0.5	1.5 ± 0.5
v (cm/sec)	58 ± 5	90 ± 10	130 ± 10	140 ± 10	160 ± 10	210 ± 10

Στο Σχήμα 3α φαίνεται το διάγραμμα της ταχύτητας συναρτήσει του χρόνου το οποίο κατασκευάστηκε απεικονίζοντας τα παραπάνω ζεύγη μετρήσεων σε ένα σύστημα αξόνων $x-y$ το οποίο έχει βαθμονομηθεί κατάλληλα ώστε ο άξονας xx' να αντιστοιχεί στο χρόνο και ο άξονας yy' να αντιστοιχεί στην ταχύτητα. Σε κάθε μέτρηση φαίνονται και τα **αντίστοιχα σφάλματα στη ταχύτητα και το χρόνο τα**

οποία έχουν απεικονιστεί ως ευθύγραμμα τμήματα μήκους ίσου με το μέγεθος του σφάλματος.



Σχήμα 3α. Παράδειγμα Γραφικής Παράστασης με βάση τα δεδομένα του Πίνακα 2.

Επίσης φαίνεται και η ευθεία η οποία έχει χαραχθεί με τέτοιο τρόπο ώστε η απόσταση της από το κάθε σημείο να είναι η μικρότερη δυνατή.

Παρατηρούμε ότι τα πειραματικά σημεία δεν βρίσκονται ακριβώς πάνω στην ευθεία, αλλά έχουν μικρές αποκλίσεις εκατέρωθεν της ευθείας. Αυτό είναι αναμενόμενο δεδομένου ότι οι μετρήσεις έχουν σφάλματα τα οποία τις κάνουν να αποκλίνουν από τις πραγματικές τιμές. Παρατηρούμε όμως και ότι κανένα σημείο δεν απέχει από την ευθεία περισσότερο από το σφάλμα της αντίστοιχης μέτρησης. Αυτό είναι μια καλή ένδειξη για την ποιότητα των μετρήσεων.

Από το τρίγωνο ABΓ μπορούμε να υπολογίσουμε την κλίση της ευθείας (δηλαδή την ταχύτητα) ως

$$\alpha = \frac{B\Gamma}{AB} = \frac{105 \text{ cm/sec}}{0.108 \text{ sec}} = 972.2 \text{ cm/sec}^2$$

Η απόσταση OΔ ισούται με τη διατομή της ευθείας και μας δίνει την αρχική ταχύτητα του σώματος. Το γεγονός ότι η διατομή είναι μη μηδενική σημαίνει ότι το σώμα είχε κάποια αρχική ταχύτητα τη στιγμή $t=0$ sec.

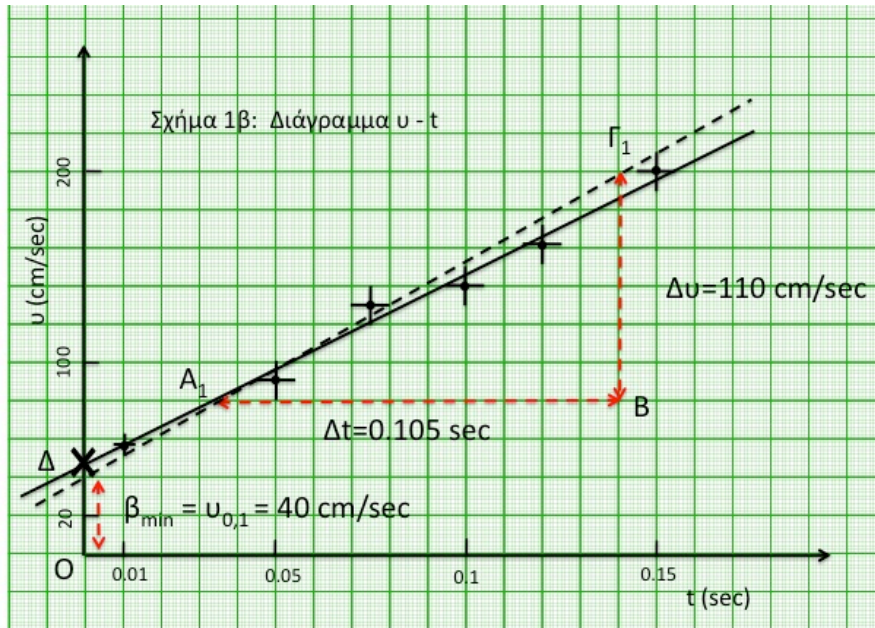
Το σφάλμα της κλίσης μπορεί να υπολογιστεί χαράζοντας δύο ακόμα ευθείες, που θα αντιστοιχούν στις ευθείες με τη μικρότερη (α_{\min}) και μεγαλύτερη (α_{\max}) κλίση:

$$\alpha_{\max} = \frac{B\Gamma_1}{A_1B} = \frac{110 \text{ cm/sec}}{0.105 \text{ sec}} = 1047.6 \text{ cm/sec}^2$$

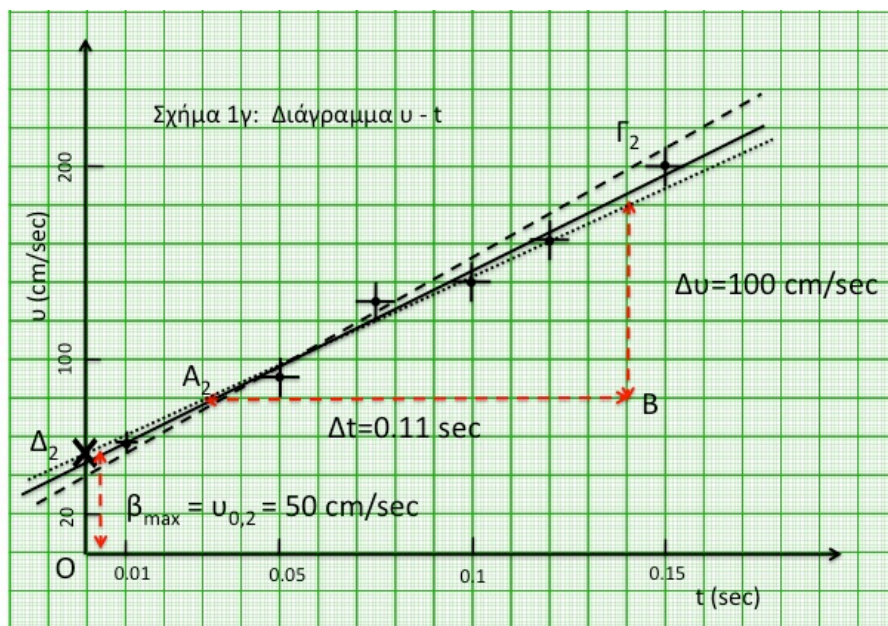
και
$$\alpha_{\min} = \frac{B\Gamma_2}{A_2B} = \frac{100\text{cm/sec}}{0.11\text{sec}} = 909.1\text{cm/sec}^2$$

Τότε το σφάλμα της κλίσης θα είναι $\delta\alpha = |\alpha_{\min} - \alpha_{\max}|/2 = 69.25 \approx 70 \text{ cm/sec}^2$.
Επομένως $\alpha = (970 \pm 70) \text{ cm/sec}^2$ ή $(97 \pm 7) \times 10 \text{ cm/sec}^2$ λαμβάνοντας υπ' όψιν τους κανόνες για τα σημαντικά ψηφία.

Αντίστοιχα η διατομές των δύο αυτών ευθειών θα μας δώσουν το σφάλμα της διατομής $\delta\beta = |\beta_{\max} - \beta_{\min}|/2 = |50 - 40|/2 = 5 \text{ cm/sec}$. Επομένως $\beta = (45 \pm 5) \text{ cm/sec}$.



Σχήμα 3β. Παράδειγμα Γραφικής Παράστασης με βάση τα δεδομένα του Πίνακα 2. Η διακεκομμένη γραμμή δείχνει την ευθεία με τη μεγαλύτερη κλίση.



Σχήμα 3γ. Παράδειγμα Γραφικής Παράστασης με βάση τα δεδομένα του Πίνακα 2. Η διακεκομμένη γραμμή δείχνει την ευθεία με τη μεγαλύτερη κλίση από το σχήμα 3β, ενώ η διάστικτη γραμμή δείχνει την ευθεία με τη μικρότερη κλίση.

Μη Γραμμικές σχέσεις

Στην περίπτωση μη γραμμικών σχέσεων όπως για παράδειγμα νόμοι δύναμης ($y = Ax^b$) ή εκθετικοί νόμοι ($y = Ae^b$), προκειμένου να εκτιμήσουμε τις παραμέτρους τους (δηλαδή τις τιμές των A και b) θα πρέπει πρώτα να τις γραμμικοποιήσουμε.

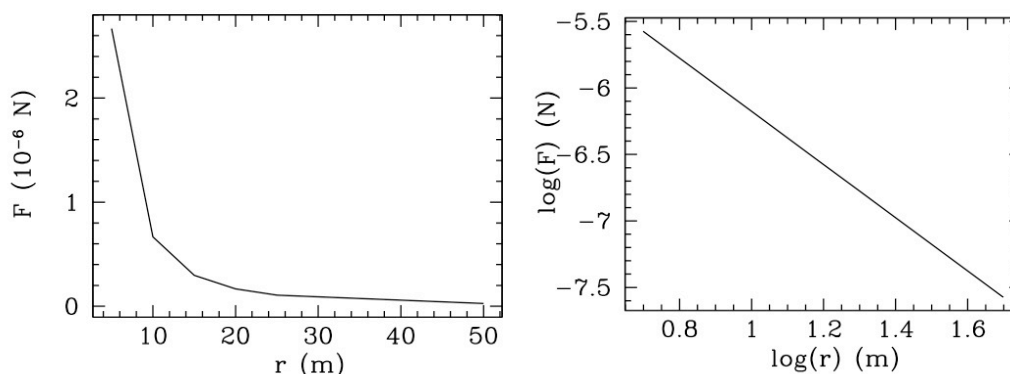
Στην περίπτωση των νόμων δύναμης η γραμμικοποίηση γίνεται λογαριθμίζοντας και τα δύο μέλη. Τότε έχουμε:

$$y = Ax^b \Leftrightarrow \log y = \log(Ax^b) \Leftrightarrow \log y = \log A + b \log x$$

Επομένως εάν παραστήσουμε γραφικά το $\log y$ συναρτήσει του $\log x$, τότε από την κλίση της ευθείας έχουμε τον εκθέτη b , ενώ από τη διατομή μπορούμε να υπολογίσουμε τον παράγοντα A .

Αυτή η μέθοδος για παράδειγμα εφαρμόζεται εάν θέλουμε να δούμε με ποιό τρόπο εξαρτάται η ελκτική δύναμη μεταξύ δύο γνωστών μαζών από την απόστασή τους. Το πείραμα που θα κάναμε σε αυτή την περίπτωση θα ήταν να πάρουμε δύο γνωστές μάζες, και να μετρήσουμε την ελκτική τους δύναμη για διαφορετικές αποστάσεις. Όπως γνωρίζουμε από το Νόμο της Παγκόσμιας Ελξης η σχέση αυτή είναι μη γραμμική ($F = G \frac{m_1 m_2}{r^2}$), επομένως εάν κάνουμε το διάγραμμα της δύναμης συναρτήσει της απόστασης (F - r) θα πάρουμε μια καμπύλη (Σχήμα 4) η οποία δεν μας επιτρέπει την εκτίμηση της δύναμης στην οποία είναι υψωμένη η απόσταση. Αντίθετα εάν κάνουμε το διάγραμμα $\log F$ συναρτήσει του $\log r$, θα έχει τη μορφή ευθείας η κλίση της οποίας θα ισούται με τη δύναμη που είναι υψωμένη η απόσταση ($b=-2$), και η διατομή της θα ισούται με $\log(Gm_1 m_2)$ (Σχήμα 4).

Διαγράμματα αυτής της μορφής ονομάζονται λογαριθμικά.



Σχήμα 4: Διάγραμμα της δύναμης συναρτήσει της απόστασης (αριστερά) και του λογάριθμου της δύναμης συναρτήσει του λογάριθμου της απόστασης (δεξιά). Προφανώς το λογαριθμικό διάγραμμα είναι πιο εύχρηστο για τη μελέτη της συσχέτισης των δυο μεγεθών.

Στην περίπτωση εκθετικών νόμων η γραμμικοποίηση γίνεται παίρνοντας το φυσικό λογάριθμο και των δύο μελών:

$$y = Ae^{bx} \Leftrightarrow \ln y = \ln(Ae^{bx}) \Leftrightarrow$$

$$\ln y = \ln A + bx$$

Επομένως κάνοντας το διάγραμμα $\ln y$ συναρτήσεως του x μπορούμε από την κλίση να υπολογίσουμε τη δύναμη b και από τη διατομή τον παράγοντα $\ln A$.

Σχέσεις τέτοιας μορφής περιγράφουν πολλά φυσικά φαινόμενα, όπως τη μεταβολή του πλάτους σε μια αποσβενύμενη ταλάντωση, την απορρόφηση ακτινοβολίας, τον αριθμό των αδιάσπαστων πυρήνων ενός ραδιενεργού υλικού, κ.α. Διαγράμματα αυτής της μορφής ονομάζονται **ημιλογαριθμικά**, καθώς ο άξονας της ανεξάρτητης μεταβλητής είναι γραμμικός.

Κανόνες για την κατασκευή διαγραμμάτων

Για τη κατασκευή σωστών γραφικών παραστάσεων που περιέχουν όλες τις απαραίτητες πληροφορίες θα πρέπει να ακολουθείται η εξής διαδικασία:

1. Πρώτα χαράσουμε τους άξονες. Οι άξονες θα πρέπει να απέχουν από τα όρια της σελίδας ώστε να υπάρχει περιθώριο για τη βαθμονόμηση και την περιγραφή τους.
2. Βαθμονομούμε τους άξονες. Η βαθμονόμηση θα πρέπει να γίνει με τέτοιο τρόπο ώστε να χρησιμοποιούμε όλη τη επιφάνεια του χαρτιού. Εάν οι τιμές των πρώτων μετρήσεων απέχουν πολύ από το 0, τότε η βαθμονόμηση μπορεί να αρχίσει από μια μεγαλύτερη τιμή.
3. Κάτω ή δίπλα σε κάθε άξονα σημειώνουμε σε ποίο φυσικό μέγεθος αναφέρεται καθώς και τις μονάδες μέτρησής του.
4. Τοποθετούμε τις μετρήσεις πάνω στο καρτεσιανό σύστημα που δημιουργήσαμε με τη βαθμονόμηση. Η κάθε μέτρηση σημειώνεται με μια τελεία. Δεν σημειώνουμε ούτε τις τιμές των μετρήσεων, ούτε την τεταγμένη ή την τετμημένη των σημείων πάνω στους άξονες.
5. Σε κάθε σημείο τοποθετούμε και το αντίστοιχο σφάλμα ως ένα ευθύγραμμο τμήματα εκατέρωθεν του σημείου με μήκος ίσο με το μέγεθος του σφάλματος.
6. Σχεδιάζουμε την καλύτερη ευθεία (ή καμπύλη στη γενικότερη περίπτωση). Η καλύτερη ευθεία είναι αυτή ή οποία απέχει την ελάχιστη δυνατή απόσταση από το κάθε ένα σημείο. Προφανώς λόγω των σφαλμάτων τα σημεία των μετρήσεων δεν θα πέφτουν ακριβώς πάνω στην ευθεία.
7. Για τον υπολογισμό της κλίσης της ευθείας σχηματίζουμε ένα τρίγωνο (σχετικά μεγάλο) επιλέγοντας δυο απομακρυσμένα σημεία (x_1, y_1) και (x_2, y_2) επί της ευθείας (Σχήμα 3). Τα σημεία αυτά δεν θα πρέπει να αντιστοιχούν σε μετρήσεις. Από το λόγο των πλευρών του τριγώνου έχουμε όπως αναφέρθηκε και προηγουμένως ότι η κλίση της ευθείας θα είναι:

$$a = \frac{\Delta y}{\Delta x} = \frac{y_2 - y_1}{x_2 - x_1}$$

8. Η διατομή της ευθείας δίνεται από την τεταγμένη του σημείου που τέμνει τον άξονα yy' . Εάν η βαθμονόμηση του άξονα xx' δεν έχει αρχίσει από το 0 τότε η τεταγμένη δεν μπορεί να υπολογιστεί με αυτό τον τρόπο.
9. Σημειώνουμε σε ένα κενό μέρος του διαγράμματος τον τίτλο του.

A. 3. Μέθοδος Ελαχίστων Τετραγώνων

Στην προηγούμενη ενότητα είδαμε ότι μπορούμε να βρούμε τις παραμέτρους μιας γραμμικής σχέσης από τη γραφική παράσταση των μεγεθών που εκφράζει. Σε αυτή την ενότητα θα αναπτύξουμε μια μαθηματική μέθοδο η οποία θα μας δίνει αυτές τις παραμέτρους με βάση τις μετρήσεις μας. Η μέθοδος αυτή λέγεται **μέθοδος ελαχίστων τετραγώνων**.

Εστω ότι έχουμε N ζεύγη μετρήσεων (x_i, y_i) για δύο φυσικά μεγέθη X και Y . Εάν η σχέση μεταξύ των μεγεθών εκφράζεται από την εξίσωση $y = ax + b$, τότε οι τιμές των παραμέτρων a και b θα είναι αυτές για τις οποίες ελαχιστοποιείται η απόσταση της ευθείας από τα σημεία των μετρήσεων.

Η απόσταση του κάθε σημείου από την ευθεία είναι $s_i = y_i - (ax_i + b)$ όπου (x_i, y_i) είναι οι τιμές των μετρήσεων και $(ax_i + b)$ η τεταγμένη της ευθείας στο $x = x_i$.

Δεδομένου ότι το s_i μπορεί να πάρει τόσο θετικές όσο και αρνητικές τιμές, και προκειμένου να λάβουμε υπ' όψιν μας όλα τα σημεία παίρνουμε το άθροισμα των τετραγώνων των s_i για όλες τις μετρήσεις:

$$S = \sum_{i=1}^N s_i^2 = \sum_{i=1}^N (y_i - (ax_i + b))^2$$

Η ευθεία η οποία περιγράφει καλύτερα όλα τα σημεία είναι αυτή για την οποία η ποσότητα S ελαχιστοποιείται. Δηλαδή τα ζητούμενα a και b είναι αυτά που ελαχιστοποιούν το S :

$$\frac{\partial S}{\partial a} = 0 \Leftrightarrow \frac{\partial}{\partial a} \left(\sum_{i=1}^N (y_i - (ax_i + b))^2 \right) = 0$$

$$\frac{\partial S}{\partial b} = 0 \Leftrightarrow \frac{\partial}{\partial b} \left(\sum_{i=1}^N (y_i - (ax_i + b))^2 \right) = 0$$

Από το σύστημα των δύο παραπάνω εξισώσεων μπορούμε να βρούμε τα a και b συναρτήσει των μετρήσεων (x_i, y_i) :

$$a = \frac{\sum x_i y_i - \frac{\sum x_i \sum y_i}{N}}{\sum x_i^2 - \frac{(\sum x_i)^2}{N}}$$

$$b = \frac{\sum y_i}{N} - a \frac{\sum x_i}{N}$$

όπου οι αθροίσεις γίνονται για όλες τις μετρήσεις.

Κατά τον υπολογισμό των παραπάνω σχέσεων δεν λάβαμε υπ' όψιν μας την ύπαρξη σφαλμάτων. Εάν οι μετρήσεις του y έχουν και σφάλματα τα οποία ακολουθούν την κανονική κατανομή τότε θα πρέπει να τα λάβουμε υπ' όψιν μας υπό τη μορφή συντελεστών βαρύτητας στον υπολογισμό του S . Εάν οι μετρήσεις είναι $((y_i \pm \sigma_i), x_i)$, τότε η σχέση για το άθροισμα των τετραγώνων S παίρνει τη μορφή:

$$S = \sum_{i=1}^N \frac{s_i^2}{\sigma_i^2} = \sum_{i=1}^N \frac{(y_i - (ax_i + b))^2}{\sigma_i^2}$$

Δηλαδή μετρήσεις με μεγάλα σφάλματα δεν συνεισφέρουν σημαντικά στο άθροισμα S , και κατά συνέπεια δεν επηρεάζουν όσο οι άλλες μετρήσεις τον υπολογισμό των παραμέτρων της ευθείας. Ακολουθώντας την ίδια μέθοδο όπως παραπάνω μπορούμε να υπολογίσουμε την κλίση a και τη διατομή b συναρτήσει των μετρήσεων $((y_i \pm \sigma_i), x_i)$.

$$\begin{aligned} a &= \frac{1}{\Delta} \left(\sum \frac{1}{\sigma_i^2} \sum \frac{x_i y_i}{\sigma_i^2} - \sum \frac{x_i}{\sigma_i^2} \sum \frac{y_i}{\sigma_i^2} \right) \\ b &= \frac{1}{\Delta} \left(\sum \frac{x_i^2}{\sigma_i^2} \sum \frac{y_i}{\sigma_i^2} - \sum \frac{x_i}{\sigma_i^2} \sum \frac{x_i y_i}{\sigma_i^2} \right) \end{aligned} \quad (5)$$

όπου

$$\Delta = \sum \frac{1}{\sigma_i^2} \sum \frac{x_i^2}{\sigma_i^2} - \left(\sum \frac{x_i}{\sigma_i^2} \right)^2$$

Δεδομένου ότι τώρα έχουμε πληροφορίες και για την ακρίβεια των μετρήσεων μπορούμε να υπολογίσουμε και τα σφάλματα των παραμέτρων a και b .

$$\begin{aligned} \delta a &= \sqrt{\frac{1}{\Delta} \sum \frac{1}{\sigma_i^2}} \\ \delta b &= \sqrt{\frac{1}{\Delta} \sum \frac{x_i^2}{\sigma_i^2}} \end{aligned} \quad (6)$$

Λεπτομερής απόδειξη των παραπάνω σχέσεων μπορεί να βρεθεί σε βιβλία ανάλυσης πειραματικών μετρήσεων, όπως για παράδειγμα το *Data Reduction and Error Analysis for the Physical Sciences*, (Bevington & Robinson, Mc Graw Hill).

Στη παραπάνω ανάλυση θεωρήσαμε σφάλματα μόνο στην εξαρτημένη μεταβλητή y . Η ανάλυση για σφάλματα και στις δύο μεταβλητές είναι πιο πολύπλοκη και δεν θα μας απασχολήσει εδώ.

Η μέθοδος των ελαχίστων τετραγώνων μπορεί να γενικευθεί για πολυώνυμα n -βαθμού. Γενικά σε κάθε σειρά n μετρήσεων μπορεί να προσαρμοσθεί ένα πολυώνυμο $n-2$ βαθμού.

Επιπλέον με τον ίδιο τρόπο μπορούν να υπολογιστούν εξισώσεις που δίνουν τους συντελεστές ελαχίστων τετραγώνων για καμπύλες που αντιστοιχούν σε νόμους δύναμης, εκθετικές ή λογαριθμικές εξισώσεις κ.λ.π.

Στα εργαστήρια, θα μας απασχολήσουν μόνο γραμμικές σχέσεις, όμως οι γενικότερες εξισώσεις ελαχίστων τετραγώνων για μη γραμμικές σχέσεις μπορούν να βρεθούν σε βιβλία ανάλυσης πειραματικών μετρήσεων.

Βιβλιογραφία

Χαλδούπης Χ., Εργαστηριακές Ασκήσεις Φυσικής, Μηχανική-Θερμότητα, Ηράκλειο 1977

Bevington P. R. & Robinson D. K., Data Reduction and Error Analysis for the Physical Sciences, Mc Graw Hill, 1992

ΠΕΙΡΑΜΑ 0

Απλές Μετρήσεις και Σφάλματα

Σκοπός πειράματος

Στο πείραμα αυτό θα χρησιμοποιήσουμε βασικά όργανα του εργαστηρίου (διαστημόμετρο, μικρόμετρο, χρονόμετρο) προκειμένου:

- Να μετρήσουμε την πυκνότητα διαφόρων σωμάτων.
- Να μελετήσουμε την εξάρτηση του απλού εκκρεμούς από τη μάζα του.
- Να εξοικειωθούμε με τα πειραματικά σφάλματα και βασικές μεθόδους ανάλυσης δεδομένων και αξιολόγησης των αποτελεσμάτων.

Θεωρητικό υπόβαθρο

- Πειραματικά σφάλματα, μέση τιμή, τυπική απόκλιση, μετάδοση σφάλματος.
- Πυκνότητα υλικών.
- Περίοδος απλού εκκρεμούς.

Για την κατανόηση και σωστή εκτέλεση του πειράματος θα πρέπει υποχρεωτικά να γνωρίζετε πριν κάνετε το πείραμα, τη θεωρία που παρουσιάζεται στο Α' μέρος αυτού του οδηγού.

Συνοπτική Θεωρία

Πυκνότητα Υλικών

Η πυκνότητα ενός υλικού είναι μια από τις βασικές του φυσικές παραμέτρους, η οποία μας δίνει πόση μάζα υπάρχει ανά μονάδα όγκου του υλικού:

$$\rho = \frac{m}{V}$$

όπου m είναι η μάζα του υλικού που υπάρχει σε όγκο V .

Περίοδος Απλού εκκρεμούς

Απλό ή μαθηματικό εκκρεμές λέγεται ένα σύστημα που αποτελείται από μία σημειακή μάζα αναρτημένη από ένα αβαρές, μη εκτατό νήμα, του οποίου το άλλο άκρο είναι στερεωμένο σε σταθερό σημείο. Εάν η μάζα εκτραπεί κατά μια μικρή γωνία ($\sim 10^\circ$) τότε θα εκτελεί αρμονική ταλάντωση με περίοδο

$$T = 2\pi\sqrt{\frac{l}{g}}$$

Δηλαδή η γωνία της μάζας με την κατακόρυφο θα μεταβάλλεται ημιτονοειδώς με περίοδο T :

$$\theta(t) = \theta_0 \sin\left(\sqrt{\frac{g}{l}}t + \varphi\right) = \theta_0 \sin(\omega t + \varphi)$$

όπου $\omega = 2\pi\nu = \frac{2\pi}{T}$ είναι η κυκλική συχνότητα, θ_0 το πλάτος της ταλάντωσης και φ η αρχική φάση.

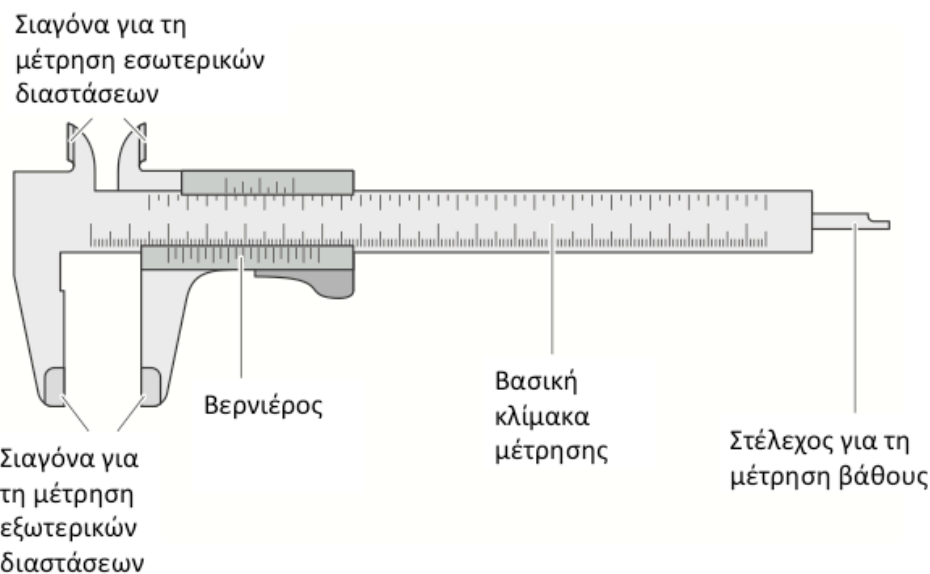
Πειραματική διάταξη

Σε αυτό το πείραμα θα χρησιμοποιήσουμε δύο βασικά όργανα για τη μέτρηση μηκών: το διαστημόμετρο και το μικρόμετρο.

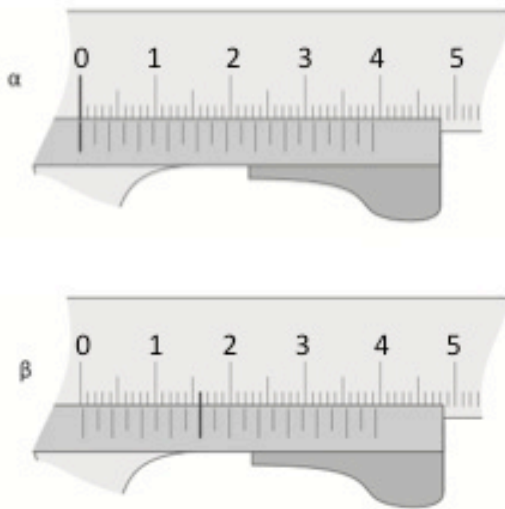
Α. Το Διαστημόμετρο

Το διαστημόμετρο χρησιμοποιείται για τη μέτρηση μηκών από $\sim 0.5\text{cm}$ έως $\sim 20\text{cm}$ με ακρίβεια της τάξεως του 0.1mm . Αντίθετα ένας κοινός χάρακας έχει συνήθως μέγιστη ακρίβεια $\sim 0.5\text{mm}$ με βάση την κλίμακά του η οποία έχει υποδιαίρεσεις του 1.0mm (στα αναλογικά όργανα το σφάλμα του οργάνου ισούται με το μισό της ελάχιστης υποδιαίρεσης). Για να επιτύχει αυτή τη σημαντική βελτίωση στην ακρίβεια το διαστημόμετρο χρησιμοποιεί το βερνιέρο (που ονομάστηκε προς τιμήν του Pierre Verniere που τον ανακάλυψε το 1631).

Στο Σχήμα 1 παρουσιάζεται ένα σχηματικό διάγραμμα του διαστημόμετρου. Το αντικείμενο του οποίου το μήκος θέλουμε να μετρήσουμε τοποθετείται μεταξύ των σιαγόνων. Σε πρώτη προσέγγιση το μέγεθός του δίνεται από την ένδειξη της βασικής κλίμακας. Έως εδώ το διαστημόμετρο λειτουργεί ως ένας απλός χάρακας. Όμως ο βερνιέρος μας δίνει τη δυνατότητα να μετρήσουμε το μήκος με πολύ μεγαλύτερη ακρίβεια.



Σχήμα 1. Σχηματικό διάγραμμα διαστημομέτρου.



Σχήμα 2. Παράδειγμα μέτρησης με το βερνιέρο.

(α) Με τις σιαγόνες κλειστές (δηλ. Χωρίς να γίνεται μέτρηση)

(β) Κατά τη διάρκεια μέτρησης σώματος πάχους 0.04cm.

Ο βερνιέρος (που είναι προσαρμοσμένος στη μία σιαγόνα) μπορεί να μετακινηθεί κατά μήκος της βασικής κλίμακας. Όταν το διαστημόμετρο βρίσκεται στη θέση 0 (δηλαδή οι σιαγόνες είναι κλειστές) η πρώτη χαραγή του βερνιέρου αντιστοιχεί στο 0, ενώ η τελευταία χαραγή του αντιστοιχεί σε απόσταση 3.9cm στη βασική κλίμακα (Σχήμα 2α). Δηλαδή η διαφορά μεταξύ του βερνιέρου και της βασικής κλίμακας είναι -0.1 cm. Αυτή η διαφορά ισομοιράζεται σε όλες τις χαραγές του βερνιέρου. Δηλαδή η πρώτη μεγάλη χαραγή θα απέχει από την ένδειξη 0.4cm της μεγάλης κλίμακας κατά $0.1\text{cm}/10 \text{ χαραγές} = 0.01\text{cm}$. Η δεύτερη χαραγή απέχει από την ένδειξη της βασικής κλίμακας κατά $0.01\text{cm}/\text{χαραγή} \times 2 \text{ χαραγές} = 0.02\text{cm}$, η τρίτη χαραγή κατά 0.03cm κ.ο.κ. έως ότου φτάσουμε στη 10^η χαραγή που θα απέχει 0.1 cm όπως είδαμε. Επομένως με την κλίμακα του βερνιέρου έχουμε ακρίβεια 0.1mm. Στην περίπτωση που χρησιμοποιήσουμε και τις ενδιάμεσες υποδιαιρέσεις του βερνιέρου η ακρίβεια διπλασιάζεται (0.05 mm).

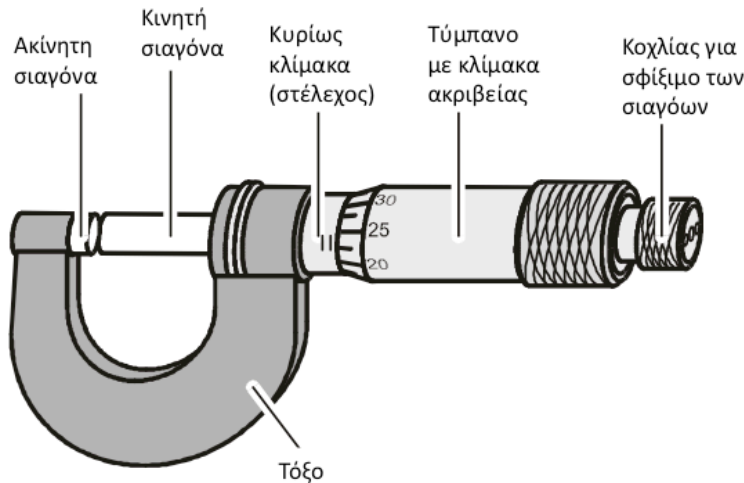
Έχοντας υπ' όψιν τα παραπάνω, όταν μετακινήσουμε τις σιαγόνες για να μετρήσουμε το μήκος κάποιου αντικειμένου, τότε το μήκος δίνεται από την ένδειξη της βασικής κλίμακας με ακρίβεια 0.1cm συν την ένδειξη της χαραγής του βερνιέρου η οποία ευθυγραμμίζεται με μια (οποιαδήποτε) χαραγή της βασικής κλίμακας. Στο παράδειγμα του σχήματος 2β το μέγεθος που μετράμε έχει μήκος μεταξύ 0.0cm και 0.1cm με βάση τη βασική κλίμακα. Η ένδειξη του βερνιέρου που ευθυγραμμίζεται με μια χαραγή της βασικής κλίμακας είναι 4.0, η οποία σύμφωνα με την προηγούμενη παράγραφο αντιστοιχεί σε μήκος $4.0 \times 0.01\text{cm} = 0.04\text{cm}$. Επομένως το μήκος του αντικειμένου είναι $0.0\text{cm} + 0.04\text{cm} = 0.04\text{cm}$.

Πρίν τη χρήση ενός διαστημομέτρου θα πρέπει να καταγράψουμε την ένδειξή του όταν οι σιαγόνες του είναι εντελώς κλειστές. Εάν η ένδειξη αυτή είναι μη μηδενική τότε το διαστημόμετρο έχει συστηματικό σφάλμα το οποίο θα πρέπει να αφαιρεθεί αλγεβρικά από όλες τις μετρήσεις μας.

B. Το Μικρόμετρο

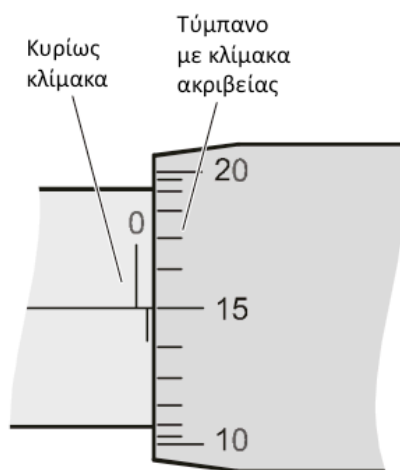
Το μικρόμετρο (Σχήμα 3) μας επιτρέπει να μετρήσουμε μήκη έως μερικά εκατοστά με ακρίβεια 0.01mm, δηλαδή 10 φορές μεγαλύτερη από αυτή του διαστημομέτρου. Αποτελείται από μία σταθερή και μία κινητή σιαγόνα η οποία μετακινείται

περιστρέφοντας ένα τύμπανο. Το υπό μέτρηση σώμα τοποθετείται μεταξύ των σιαγόνων. Στη συνέχεια περιστέφουμε το τυμπανο μέχρι να αισθανθούμε μια **ελαφρά αντίσταση**, και σφίγγουμε λίγο ακόμα τις σιαγόνες περιστρέφοντας λίγο τον κοχλία που βρίσκεται στο τέλος του τυμπάνου.



Σχήμα 3.
Σχηματικό διάγραμμα μικρόμετρου.

Η βασική αρχή λειτουργίας του τυμπάνου είναι ότι μια περιστροφή του αντιστοιχεί σε μισή υποδιαίρεση της βασικής κλίμακας του στελέχους. Το στέλεχος έχει υποδιαίρεσεις του 1.0 mm και μισές υποδιαίρεσεις του 0.5mm. Αντίστοιχα το τύμπανο έχει 50 υποδιαίρεσεις. Επομένως, αφού μια ολόκληρη περιστροφή του τυμπάνου αντιστοιχεί σε 0.5mm, η κάθε υποδιαίρεσή του θα αντιστοιχεί σε $0.5\text{mm} / 50 = 0.01\text{mm}$.



Σχήμα 4. Παράδειγμα μέτρησης με το τύμπανο του μικρόμετρου.

Καθώς το τύμπανο μετακινείται αποκαλύπτει τη βασική κλίμακα. Επομένως, όταν μετράμε ένα σώμα το μήκος του δίνεται από την ένδειξη της βασικής κλίμακας στην οποία προσθέτουμε την ένδειξη του τυμπάνου η οποία ευθυγραμμίζεται με τη βασική κλίμακα. Για παράδειγμα στο Σχήμα 4, η ένδειξη του μικρόμετρου είναι 0.5mm (από τη βασική κλίμακα) συν 0.150mm (από την ένδειξη του τυμπάνου): $0.500\text{mm} + 0.150\text{mm} = 0.650\text{mm}$.

Όπως και στην περίπτωση του διαστημόμετρου θα πρέπει να καταγράφουμε την ένδειξη του μικρόμετρου όταν οι σιαγόνες του είναι εντελώς κλειστές. Εάν η ένδειξη αυτή είναι μη μηδενική τότε το μικρόμετρο έχει συστηματικό σφάλμα το οποίο θα πρέπει να αφαιρεθεί αλγεβρικά από όλες τις μετρήσεις μας.

Προκειμένου να αποφεύγονται οι μόνιμες βλάβες στο μικρόμετρο, οι σιαγόνες δεν θα πρέπει ποτέ να βιδώνονται σφιχτά. Για το σφίξιμό τους θα πρέπει να χρησιμοποιείται πάντοτε ο κοχλίας στο τέλος του στελέχους.

Πειραματική διαδικασία

Α' Μέρος. Πυκνότητα Υλικών

1. Εξοικειωνόμαστε με τη χρήση του διαστημομέτρου και του μικρόμετρου μετρώντας διάφορα αντικείμενα.
2. Καταγράφουμε τυχόν συστηματικά σφάλματα των οργάνων.
3. Εκτιμούμε το σφάλμα του κάθε οργάνου που θα χρησιμοποιήσουμε.
4. Για το πρώτο αντικείμενο του οποίου θέλουμε να μετρήσουμε την πυκνότητα μετράμε 10 φορές την κάθε του διάσταση με το κατάλληλο όργανο. Για διαστάσεις έως 2cm χρησιμοποιούμε το μικρόμετρο, ενώ για μεγαλύτερες διαστάσεις χρησιμοποιούμε το διαστημόμετρο.
5. Ακόμα και για αντικείμενα που έχουν φαινομενικά τις ίδιες διαστάσεις (π.χ. κύβοι) μετράμε όλες τις πλευρές τους. Στην περίπτωση σφαιρών ή κυλίνδρων μετράμε τη διάμετρό τους τοποθετώντας το όργανο μέτρησης σε διαφορετικές θέσεις της περιμέτρου τους. Με αυτό τον τρόπο ελαχιστοποιούμε την επίδραση τυχόν ανωμαλιών στο σχήμα τους.
6. Αναγνωρίζουμε το υλικό από το οποίο αποτελείται το αντικείμενο (αλουμίνιο, μόλυβδος, χαλκός, σίδηρος, μπρούτζος, κ.λ.π.)
7. Καταγράφουμε τις μετρήσεις μας σε πίνακα της μορφής (έναν ξεχωριστό πίνακα για κάθε αντικείμενο)

Πίνακας 1

Υλικό:				
A/A	Διάσταση 1 $x \pm \delta x$ (Μονάδες)	Διάσταση 2 $y \pm \delta y$ (Μονάδες)	Διάσταση 3 $z \pm \delta z$ (Μονάδες)	Μάζα $m \pm \delta m$ (Μονάδες)
1				
2				
...
10				

8. Με τη βοήθεια ηλεκτρονικού ζυγού μετράμε 10 φορές τη μάζα κάθε αντικειμένου, και καταγράφουμε τις μετρήσεις μας στον παραπάνω πίνακα.

9. Υπολογίζουμε τη μέση τιμή και την τυπική απόκλιση για κάθε σειρά μετρήσεων χρησιμοποιώντας τις σχέσεις (1) και (2) του Α' μέρους του οδηγού

$$\bar{x} = \frac{1}{n} \sum_{i=1}^n x_i$$

και

$$\sigma_x = \sqrt{\frac{1}{n-1} \sum_{i=1}^n (x_i - \bar{x})^2}$$

10. Καταγράφουμε τα αποτελέσματά μας σε πίνακα της μορφής:

Η Τυπική Απόκλιση υπολογίζεται από τον παραπάνω πίνακα, και το σφάλμα είναι το τελικό σφάλμα που θα χρησιμοποιήσουμε στην ανάλυσή μας.

Πίνακας 2

	Μέση Τιμή	Τυπική Απόκλιση	Σφάλμα
Διάσταση 1 x (Μονάδες)			
Διάσταση 2 y (Μονάδες)			
Διάσταση 3 z (Μονάδες)			
Μάζα m (Μονάδες)			

11. Υπολογίζουμε τον όγκο και την πυκνότητα του κάθε αντικείμενου προσέχοντας ιδιαίτερα τις μετατροπές μονάδων. Καταγράφουμε τα αποτελέσματά μας σε Πίνακα της μορφής

Πίνακας 3

	Αντικείμενο Α		Αντικείμενο Β	
	Τιμή	Σφάλμα	Τιμή	Σφάλμα
Όγκος V (Μονάδες)				
Μάζα m (Μονάδες)				
Πυκνότητα ρ (Μονάδες)				

12. Υπολογίζουμε το σφάλμα στον όγκο του κάθε αντικειμένου χρησιμοποιώντας τη σχέση του πιθανού σφάλματος (μετάδοση σφάλματος) και συμπληρώνουμε τον παραπάνω Πίνακα.
13. Να γράψετε τις σχέσεις που δίνουν το πιθανό σφάλμα σε κάθε περίπτωση.
14. Συμφωνούν οι τιμές που υπολογίσατε με αυτές που θα περιμένατε με βάση τη σύσταση του κάθε αντικειμένου;
15. Σχολιάστε τα αποτελέσματά σας και ιδιαίτερα τυχόν αποκλίσεις από τα αποτελέσματα που θα αναμένατε.

Β' Μέρος. Εξάρτηση της Περιόδου Απλού εκκρεμούς από τη μάζα

1. Αναρτούμε μία μάζα στο νήμα του απλού εκκρεμούς.
2. Απομακρύνουμε το εκκρεμές από τη θέση ισορροπίας κατά γωνία περίπου 10° και μετράμε το χρόνο που απαιτείται για την πραγματοποίηση 10 ταλαντώσεων.
3. Επαναλαμβάνουμε τις μετρήσεις άλλες 10 φορές, και τις καταγράφουμε στον ακόλουθο Πίνακα.

Πίνακας 1

	Μάζα
Απόσταση από το σημείο ανάρτησης (Μονάδες)	
A/A	Χρόνος 10 ταλαντώσεων $t \pm \delta t$ (Μονάδες)
1	
...	
5	

4. Μετράμε την απόσταση από το σημείο ανάρτησης του εκκρεμούς έως το κέντρο μάζας του σώματος (κατ' εκτίμηση), και καταγράφουμε τις μετρήσεις μας στον παραπάνω Πίνακα.
5. Υπολογίζουμε την τυπική απόκλιση του χρόνου που απαιτείται για την εκτέλεση 10 ταλαντώσεων. Καταγράφουμε τις μετρήσεις μας στον ακόλουθο Πίνακα.

Πίνακας 2

	Μάζα 1
Μέση τιμή Χρόνου 10 ταλαντώσεων (Μονάδες)	
Τυπική Απόκλιση Χρόνου 10 ταλαντώσεων (Μονάδες)	
Περίοδος T (Μονάδες)	
Σφάλμα δT (Μονάδες)	

6. Υπολογίζουμε την περίοδο, καθώς και το σφάλμα της χρησιμοποιώντας τη μέθοδο του πιθανού σφάλματος.

7. Υπολογίζουμε την θεωρητική περίοδο, καθώς και το σφάλμα της χρησιμοποιώντας τη μέθοδο του πιθανού σφάλματος.

8. Διαφέρουν οι δυο περίοδοι μεταξύ τους;

9. Να υπολογίσετε πόσες τυπικές αποκλίσεις απέχουν οι δυο τιμές της περιόδου.

10. Ποιά είναι η πιθανότητα να πάρουμε μια διαφορά τόσο μεγάλη ή μεγαλύτερη κατά τύχη;

11. Συμφωνούν τα αποτελέσματά σας με αυτά που θα περιμένατε με βάση τη θεωρία του απλού εκκρεμούς;

Ερωτήσεις

- 1) Γιατί μετράμε το χρόνο 10 ταλαντώσεων και όχι 10 φορές το χρόνο μιας ταλάντωσης;
- 2) Η περίοδος του εκκρεμούς εξαρτάται από τη μάζα του;

Βιβλιογραφία

Χαλδούπης Χ. Εργαστηριακές Ασκήσεις Φυσικής, Μηχανική-Θερμότητα, Using a caliper gauge with vernier, LD Didactic (Physics leaflets P1.1.1.2)
Using a micrometer screw, LD Didactic (Physics leaflets P1.1.

ΠΕΙΡΑΜΑ Ι-α

Απλό εκκρεμές

Σκοπός πειράματος

Στο πείραμα αυτό θα μελετήσουμε το απλό ή μαθηματικό εκκρεμές και θα μετρήσουμε την επιτάχυνση της βαρύτητας. Θα εξετάσουμε λοιπόν πειραματικά τα εξής:

- Την ταλάντωση του απλού εκκρεμούς.
- Τις παραμέτρους από τις οποίες εξαρτάται η περίοδος του.

Θεωρητικό υπόβαθρο

- Αρμονική Ταλάντωση.
 - Ορισμός αρμονικού ταλαντωτή, περίοδος, συχνότητα.
 - Απομάκρυνση, ταχύτητα και επιτάχυνση ταλαντωτή συναρτήσει του χρόνου.
 - Κινητική και δυναμική ενέργεια ταλαντωτή συναρτήσει του χρόνου, μέση κινητική και δυναμική ενέργεια.
- Απλό ή μαθηματικό εκκρεμές.
 - Ορισμός, μαθηματική περιγραφή.
 - Περίοδος του εκκρεμούς.
- Αποσβενυμένη αρμονική ταλάντωση.
 - Εξισώσεις κίνησης αρμονικού ταλαντωτή με απόσβεση.
 - Σταθερά απόσβεσης, παράγοντας ποιότητας, χαρακτηριστικοί χρόνοι (χρόνος αποκατάστασης, χρόνος υποδιπλασιασμού).
 - Ενέργεια αρμονικού ταλαντωτή με απόσβεση.

Για την κατανόηση και σωστή εκτέλεση του πειράματος θα πρέπει υποχρεωτικά να γνωρίζετε πριν κάνετε το πείραμα τη θεωρία που παρουσιάζεται στο **Κεφάλαιο Τ1** του βιβλίου Φυσική των Serway & Jewett.

Συνοπτική Θεωρία

Περιοδικά φαινόμενα ονομάζονται φαινόμενα τα οποία επαναλαμβάνονται μετά από ίσα χρονικά διαστήματα. Μια περίπτωση περιοδικών φαινομένων είναι η **απλή αρμονική ταλάντωση που αφορά φαινόμενα η εξέλιξη των οποίων περιγράφεται από μια ημιτονοειδή συνάρτηση**. Τέτοια φαινόμενα είναι η ταλάντωση που εκτελεί το εκκρεμές, η ταλάντωση που εκτελεί μία μάζα αναρτημένη από ελατήριο, ή η μεταβολή της τάσης και της έντασης σε ένα ηλεκτρικό κύκλωμα που περιέχει πυκνωτή και πηνίο.

Βασικά μεγέθη που χαρακτηρίζουν μία ταλάντωση είναι η περίοδος T η οποία ορίζεται ως το χρονικό διάστημα μεταξύ δύο διαδοχικών επαναλήψεων του φαινομένου, και η συχνότητα ν η οποία ορίζεται ως ο αριθμός των επαναλήψεων στη μονάδα του χρόνου. Επομένως είναι $\nu = \frac{1}{T}$.

Προφανώς η περίοδος έχει μονάδες χρόνου, και η συχνότητα έχει μονάδες αντίστροφου χρόνου, ή Hertz.

Απλή Αρμονική Ταλάντωση

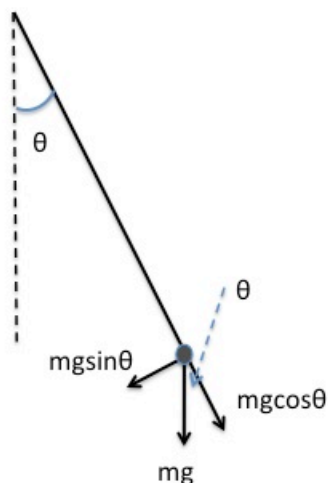
Ταλαντώσεις έχουμε σε συστήματα στα οποία ασκείται μία δύναμη η οποία έχει φορά αντίθετη της απομάκρυνσης η οποία τείνει να το επαναφέρει στη θέση ισοροπίας και της οποίας το μέτρο είναι ανάλογο της απομάκρυνσης. Η δύναμη αυτή λέγεται **δύναμη επαναφοράς**.

Επειδή η απομάκρυνση ενός σώματος που υφίσταται δυνάμεις αυτής της μορφής εξαρτάται ημιτονοειδώς από το χρόνο, λέμε ότι το σώμα εκτελεί μία Αρμονική ταλάντωση.

Ενα χαρακτηριστικό παράδειγμα τέτοιου συστήματος είναι το **Απλό Εκκρεμές**, το οποίο αποτελείται από μία σημειακή μάζα αναρτημένη στο ένα άκρο αβαρούς, μη εκτατού νήματος, του οποίου το άλλο ακρο είναι στερεωμένο σε σταθερό σημείο (Σχήμα 1). Εάν η μάζα απομακρυνθεί από τη θέση ισορροπίας (δηλαδή το νήμα σχηματίζει γωνία θ με την κατακόρυφο), τότε στη μάζα θα ασκείται μία δύναμη μέτρου

$$F_{\theta} = -mg \sin \theta \quad (1)$$

η οποία τείνει να την επαναφέρει στη θέση ισορροπίας, δηλαδή είναι μια δύναμη επαναφοράς.



Σχήμα 1. Σχηματικό διάγραμμα απλού εκκρεμούς, όπου φαίνεται η δύναμη της βαρύτητας και η κάθετη στο νήμα συνιστώσα της που λειτουργεί ως δύναμη επαναφοράς.

Για μικρές γωνίες θ ισχύει ότι $\sin \theta \approx \theta$ οπότε η παραπάνω εξίσωση γράφεται

$$F_{\theta} = -mg\theta \quad (2)$$

Από το Δεύτερο Νόμο του Newton έχουμε

$$F = m \frac{d^2x}{dt^2}$$

$$-mg\theta = ml \frac{d^2\theta}{dt^2} \Leftrightarrow \frac{d^2\theta}{dt^2} = -\frac{g}{l}\theta \quad (3)$$

όπου χρησιμοποιήσαμε τη σχέση (2) και λάβαμε υπ' όψιν μας ότι το μήκος του τόξου είναι $x = l\theta$, όπου l είναι το μήκος του νήματος του εκκρεμούς.

Η λύση της παραπάνω εξίσωσης είναι της μορφής

$$\theta(t) = \theta_0 \sin\left(\sqrt{\frac{g}{l}}t + \varphi\right) = \theta_0 \sin(\omega t + \varphi) \quad (4)$$

δηλαδή το εκκρεμές θα εκτελεί μια περιοδική ταλάντωση με μέγιστη απομάκρυνση (πλάτος) θ_0 , γωνιακή συχνότητα $\omega = \sqrt{\frac{g}{l}}$, και αρχική φάση φ .

Η γωνιακή συχνότητα συνδέεται με τη συχνότητα και την περίοδο μέσω των σχέσεων

$$\omega = 2\pi\nu = \frac{2\pi}{T}$$

Επομένως η περίοδος του εκκρεμούς θα είναι $T = 2\pi\sqrt{\frac{l}{g}}$ (5)

δηλαδή είναι ανεξάρτητη της μάζας του, και εξαρτάται μόνο από το μήκος του νήματος και την επιτάχυνση της βαρύτητας.

Η γωνιακή ταχύτητα και η γωνιακή επιτάχυνση του εκκρεμούς θα μεταβάλλονται επίσης περιοδικά αλλά με διαφορά φάσης $\pi/2$, και π αντίστοιχα, σε σχέση με την απομάκρυνση:

$$v = \frac{d\theta}{dt} = \theta_0\omega \cos(\omega t + \varphi) = v_0 \cos(\omega t + \varphi)$$

$$a = \frac{d^2\theta}{dt^2} = -\theta_0\omega^2 \sin(\omega t + \varphi) = -a_0 \sin(\omega t + \varphi) \quad (6)$$

Εάν το πλάτος των ταλαντώσεων δεν είναι πολύ μικρό ώστε να ισχύει η προσέγγιση $\sin\theta \approx \theta$, τότε και η περίοδος του εκκρεμούς θα είναι συνάρτηση του πλάτους

$$T = 2\pi\sqrt{\frac{l}{g}} \left(1 + \left(\frac{1}{2}\right)^2 \sin^2\left(\frac{\theta_0}{2}\right) + \left(\frac{1 \cdot 3}{2 \cdot 4}\right)^2 \sin^4\left(\frac{\theta_0}{2}\right) + \left(\frac{1 \cdot 3 \cdot 5}{2 \cdot 4 \cdot 6}\right)^2 \sin^6\left(\frac{\theta_0}{2}\right) + \dots \right) \quad (7)$$

Πειραματική διαδικασία

Η διάταξη του πειράματος αποτελείται από ένα απλό εκκρεμές το μήκος του οποίου μπορεί να μεταβληθεί. Επιπλέον έχουμε στη διάθεσή μας ένα μοιρογνωμόνιο ώστε να μετράμε το πλάτος της ταλάντωσης, και ένα ψηφιακό χρονόμετρο.

Α' Μέρος: Μέτρηση της επιτάχυνσης της βαρύτητας

Όπως είδαμε στην εξίσωση (5) η περίοδος του εκκρεμούς δίνεται από τη σχέση

$$T = 2\pi\sqrt{\frac{l}{g}}.$$

Όμως δεν είναι δυνατόν να μετρήσουμε ακριβώς το μήκος l του εκκρεμούς, το οποίο ορίζεται ως η απόσταση από το σημείο ανάρτησης του νήματος έως το κέντρο βάρους του σώματος που είναι αναρτημένο στο άλλο άκρο του. Για το λόγο αυτό σχηματίζουμε έναν κόμπο στο νήμα κοντά στο σημείο ανάρτησης της μάζας. Εάν L είναι η απόσταση από το σημείο ανάρτησης του νήματος έως τον κόμπο, και l_0 είναι η απόσταση από τον κόμπο έως το κέντρο βάρους του σώματος, το συνολικό μήκος του εκκρεμούς θα είναι $l = l_0 + L$

Αντικαθιστώντας στη σχέση (5) έχουμε:

$$T = 2\pi\sqrt{\frac{l}{g}} = 2\pi\sqrt{\frac{l_0 + L}{g}} \Leftrightarrow \quad (8)$$

$$T^2 = \frac{4\pi^2}{g}L + \frac{4\pi^2}{g}l_0$$

Η παραπάνω σχέση είναι της μορφής $y = ax + \beta$, επομένως μετρώντας την περίοδο για διαφορετικά μήκη L του εκκρεμούς (το l_0 παραμένει σταθερό εφόσον η θέση του σώματος σε σχέση με τον κόμπο δεν αλλάζει), μπορούμε να υπολογίσουμε τόσο την επιτάχυνση της βαρύτητας από την κλίση της ευθείας $T^2 - L$, όσο και το l_0 από τη διατομή της.

Για τη χάραξη αυτής της ευθείας ακολουθούμε την εξής διαδικασία:

1. Αναρτούμε το εκκρεμές από σταθερό σημείο.
2. Μετράμε την απόσταση L από το σημείο ανάρτησης έως τον κόμπο.
3. Απομακρύνουμε το εκκρεμές από τη θέση ισορροπίας κατά μια γωνία έως 10° . Στη συνέχεια το αφήνουμε ελεύθερο να εκτελέσει ταλάντωση και μετράμε με ψηφιακό χρονόμετρο το χρόνο t που απαιτείται για την εκτέλεση 10 πλήρων ταλαντώσεων.
4. Επαναλαμβάνουμε την παραπάνω μέτρηση άλλες 4 φορές.

Υπολογίζουμε τη μέση τιμή και τυπική απόκλιση των χρόνων, καθώς και τη μέση περίοδο και την τυπική της απόκλιση.

Καταγράφουμε τις μετρήσεις μας σε έναν πίνακα της μορφής:

Πίνακας 1

α/α	Μήκος $L \pm \delta L$	Μέτρησεις 10 περιόδων					Μέση τιμή μετρήσεων $\bar{t} \pm \delta \bar{t}$	Περίοδος $\bar{T} \pm \delta \bar{T}$
		t_1 $t \pm \delta t$	t_2 $t \pm \delta t$	t_3 $t \pm \delta t$	t_4 $t \pm \delta t$	t_5 $t \pm \delta t$		

5. Επαναλαμβάνουμε τις παραπάνω μετρήσεις για 5 συνολικά διαφορετικά μήκη του εκκρεμούς.

Καταγράφουμε τις μετρήσεις μας στον παραπάνω Πίνακα.

6. Υπολογίζουμε το τετράγωνο της περιόδου, και το αντίστοιχο σφάλμα και τα καταγράφουμε σε Πίνακα της μορφής

Πίνακας 2

α/α	Μήκος $L \pm \delta L$	Περίοδος $\bar{T} \pm \delta \bar{T}$	\bar{T}^2 $\pm \delta \bar{T}^2$

7. Κατασκευάζουμε το διάγραμμα του τετραγώνου της περιόδου συναρτήσει του μήκους ($T^2 - L$), με βάση τα δεδομένα του Πίνακα 2, και υπολογίζουμε την κλίση της ευθείας και το σφάλμα της. Σύμφωνα με τη σχέση (8) η κλίση της ευθείας ισούται με $\frac{4\pi^2}{g}$, και θα μας δώσει την επιτάχυνση της βαρύτητας g και το σφάλμα της δg .

8. Επιπλέον υπολογίζουμε τη διατομή της ευθείας και το σφάλμα της, η οποία σύμφωνα με τη σχέση (8) ισούται με $\frac{4\pi^2}{g} l_0$. Από το λόγο της τιμής της διατομής, με την κλίση της ευθείας ($\frac{4\pi^2}{g}$) που υπολογίσαμε παραπάνω μπορούμε να υπολογίσουμε το μήκος l_0 και το σφάλμα του.

9. Συμφωνεί η επιτάχυνση της βαρύτητας με την αναμενόμενη τιμή, και το μήκος l_0 με αυτό που εκτιμάτε μετρώντας το απ' ευθείας;

Β' Μέρος: Επαλήθευση της σχέσης της περιόδου

Στη συνέχεια θα επαληθεύσουμε ότι η περίοδος είναι ανάλογη της τετραγωνικής ρίζας του μήκους.

Θεωρώντας ότι η περίοδος δίνεται από μία σχέση της μορφής $T = 2\pi \left(\frac{l}{g}\right)^a$ και λογαριθμίζοντας έχουμε:

$$\log(T) = a \log(l) + (\log(2\pi) - a \log(g)) \quad (9)$$

Επομένως από το διάγραμμα $\log(T) - \log(l)$ μπορούμε να υπολογίσουμε την κλίση της παραπάνω ευθείας και επομένως τη δύναμη a στην οποία είναι υψωμένο το μήκος l .

Αντίστοιχα από τη διατομή της ευθείας $\log(T) - \log(l)$ η οποία σύμφωνα με τη σχέση (9) είναι $\beta = (\log(2\pi) - a \log(g))$, και γνωρίζοντας την κλίση a μπορούμε και πάλι να υπολογίσουμε την επιτάχυνση της βαρύτητας.

Σε αυτό το μέρος του πειράματος θα χρησιμοποιήσουμε τις ίδιες μετρήσεις που είχαμε κάνει στο Α' μέρος. Επομένως με βάση τις τιμές του Πίνακα 2:

- Χρησιμοποιώντας το μήκος $l_0 \pm \delta l_0$, που βρήκαμε στο προηγούμενο μέρος μπορούμε να υπολογίσουμε το συνολικό μήκος του εκκρεμούς $l = l_0 + L$ και το σφάλμα του.
- Επομένως με βάση τις τιμές του Πίνακα 2, συμπληρώνουμε τον ακόλουθο Πίνακα:

Πίνακας 3

a/a	Μήκος $L \pm \delta L$	Συνολικό Μήκος $l = l_0 + L \pm \delta l$	$\log(l) \pm \delta \log(l)$	Περίοδος $\bar{T} \pm \delta \bar{T}$	$\log(\bar{T})$ $\pm \delta \log(\bar{T})$

- Χαράσουμε το διάγραμμα $\log(T) - \log(l)$.
Υπολογίζουμε την κλίση του διαγράμματος (και το σφάλμα της) από την οποία βρίσκουμε τη δύναμη στην οποία είναι υψωμένο το μήκος.
Υπολογίζουμε τη διατομή του διαγράμματος (και το σφάλμα της) από την οποία βρίσκουμε την επιτάχυνση της βαρύτητας.
- Συμφωνούν οι παραπάνω τιμές με αυτές που θα αναμένατε;
- Συμφωνεί η επιτάχυνση της βαρύτητας που υπολογίσατε σε αυτό το μέρος με αυτή που βρήκατε στο Α' μέρος; Ποιά από τις δύο μετρήσεις είναι πιο ακριβής;

Ερωτήσεις

- 1) Η Σχέση (7) είναι μια απειροσειρά. Σε ποίο όρο θα πρέπει να σταματήσουμε όταν υπολογίζουμε την περίοδο για μια δεδομένη γωνία;
- 2) Πως θα επηρεάζονταν τα αποτελέσματά μας εάν μετρούσαμε το χρόνο μόνο μιας περιόδου αντί για 10;

Βιβλιογραφία

Serway R. A. & Jewett J.W., Φυσική για επιστήμονες και μηχανικούς, 8^η Έκδοση, Εκδόσεις Κλειδάριθμος.

Χαλδούπη Χ., Εργαστηριακές Ασκήσεις Φυσικής, Μηχανική - Θερμότητα, Πανεπιστήμιο Κρήτης, 1997

Instruction Set 337 501 (Linear Air Track), LD Didactic GmbH

Instruction Sheet 337 47 (Video Com), Leybold Didactic GmbH

ΠΕΙΡΑΜΑ Ι-β

Μελέτη Φυσικού Εκκρεμούς

Σκοπός πειράματος

Στο πείραμα αυτό θα μελετήσουμε το φυσικό εκκρεμές και θα μετρήσουμε την επιτάχυνση της βαρύτητας. Θα εξετάσουμε λοιπόν πειραματικά τα εξής:

- Την ταλάντωση του φυσικού εκκρεμούς.
- Τη ροπή αδράνειας λεπτής ράβδου.

Θεωρητικό υπόβαθρο

- Φυσικό και μαθηματικό εκκρεμές
- Ροπή αδράνειας στερεών

Για την κατανόηση και σωστή τέλεση του πειράματος θα πρέπει υποχρεωτικά να γνωρίζετε πριν κάνετε το πείραμα τη θεωρία που παρουσιάζεται στις ακόλουθες ενότητες του βιβλίου Φυσικής των Serway & Jewett: **κεφ. M10, T1.**

Συνοπτική Θεωρία

Ροπή Δύναμης και Ροπή Αδράνειας

Εάν ασκηθεί μια δύναμη σε ένα στερεό σώμα από το οποίο διέρχεται ένας σταθερός και ακίνητος άξονας τότε το σώμα αυτό θα περιστραφεί. Η δύναμη αυτή ασκεί μια ροπή $\vec{\tau}$ στο σώμα η οποία ορίζεται ως

$$\vec{\tau} = \vec{r} \times \vec{F} \quad (1)$$

όπου \vec{F} είναι η ασκούμενη δύναμη και \vec{r} είναι το διάνυσμα που είναι κάθετο στον άξονα περιστροφής και έχει πέρας το σημείο εφαρμογής της δύναμης.

Όπως φαίνεται από την παραπάνω σχέση η ροπή είναι διανυσματικό μέγεθος και ορίζεται πάντοτε σε σχέση με έναν άξονα ή ένα σημείο.

Η εφαρμογή μιας ροπής σε ένα σώμα θα έχει ως αποτέλεσμα την περιστροφή του, όπως η εφαρμογή μίας δύναμης έχει ως αποτέλεσμα την επιτάχυνση ενός σώματος.

Κατ' αναλογία με το 2^ο Νόμο του Newton για την ευθύγραμμη κίνηση, η γωνιακή επιτάχυνση $\vec{\alpha}$ συνδέεται με τη ροπή $\vec{\tau}$ μέσω της σχέσης,

$$\vec{\tau} = I\vec{\alpha} \quad (2)$$

Η σταθερά αναλογίας I ονομάζεται Ροπή Αδράνειας και ορίζεται ως

$$I = \int r^2 dm \quad (3)$$

όπου r είναι η απόσταση του κάθε στοιχείου μάζας dm του σώματος από τον άξονα περιστροφής.

Εάν το σώμα αποτελείται από πολλαπλά μέρη μάζας m_i που βρίσκονται σε απόσταση r_i από τον άξονα περιστροφής τότε η ροπή αδράνειας του θα είναι

$$I = \sum_i r_i^2 m_i = \sum_i I_i$$

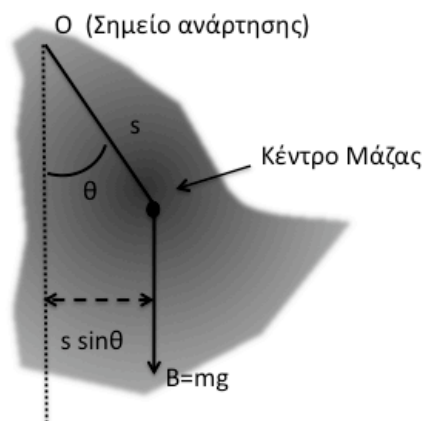
όπου I_i είναι οι ροπές αδράνειας του κάθε επιμέρους τμήματος ως προς τον άξονα περιστροφής.

Σχετικά με τις ροπές αδράνειας ισχύει και το «Θεώρημα των παράλληλων αξόνων» ή «Νόμος του Steiner» σύμφωνα με το οποίο εάν γνωρίζουμε τη ροπή αδράνειας ενός σώματος μάζας M ως προς έναν άξονα α που διέρχεται από το κέντρο μάζας του τότε μπορούμε να υπολογίσουμε τη ροπή αδράνειας ως προς έναν παράλληλο άξονα β που απέχει απόσταση d από τον άξονα α μέσω τη σχέσης

$$I_\beta = I_\alpha + Md^2 \quad (4)$$

Φυσικό Εκκρεμές

Το φυσικό εκκρεμές συνίσταται από ένα σώμα αναρτημένο από σταθερό άξονα που δεν διέρχεται από το κέντρο μάζας του, και μπορεί να ταλαντώνεται γύρω από αυτόν (Σχήμα 1).



Σχήμα 1

Σχηματικό διάγραμμα φυσικού εκκρεμούς. Ο άξονας περιστροφής διέρχεται από το σημείο O και είναι κάθετος στο επίπεδο της σελίδας (στο οποίο βρίσκεται επίσης και το κέντρο μάζας του σώματος). Η δύναμη του βάρους ασκεί μια ροπή στο σώμα η οποία τείνει να το επαναφέρει στην κατακόρυφο (θέση ισορροπίας).

Η απομάκρυνση του σώματος από τη θέση ισορροπίας έχει ως αποτέλεσμα την άσκηση ροπής επαναφοράς με μέτρο

$$\tau = -mgs \sin(\theta) \quad (5)$$

όπου m είναι η μάζα του σώματος
 g είναι η επιτάχυνση της βαρύτητας,

s είναι η απόσταση του άξονα περιστροφής από το κέντρο μάζας του σώματος
 θ είναι η γωνία που σχηματίζει η ευθεία που διέρχεται από το κέντρο μάζας και είναι κάθετη στον οριζόντιο άξονα περιστροφής με την κατακόρυφο που διέρχεται από το σημείο O .

Το αρνητικό πρόσημο στην παραπάνω σχέση υποδεικνύει ότι η ροπή τείνει να περιστρέψει το σώμα προς τη θέση ισορροπίας.

Κατά τα γνωστά, για μικρές ταλαντώσεις ($\sin\theta \approx \theta$) η παραπάνω σχέση γίνεται

$$\tau = -mgs\theta \quad (6)$$

Η εφαρμογή της ροπής επαναφοράς θα αναγκάσει το σώμα να εκτελέσει ομαλά επιταχυνόμενη περιστροφική κίνηση με τη γωνιακή επιτάχυνση

$$\dot{\omega} = \ddot{\theta} = \frac{d^2\theta}{dt^2}$$

που δίνεται από τη σχέση:

$$\tau = I_s \ddot{\theta} \quad (7)$$

όπου I_s είναι η ροπή αδράνειας ως προς τον άξονα περιστροφής.

Επομένως από τις (6) και (7) έχουμε τη διαφορική εξίσωση της ταλάντωσης:

$$I_s \ddot{\theta} = -mgs\theta$$

Η λύση της παραπάνω εξίσωσης είναι

$$\theta(t) = A \cos(\omega t + \delta)$$

δηλαδή το σώμα θα εκτελεί απλή αρμονική ταλάντωση.

Στη παραπάνω σχέση $\omega = \sqrt{\frac{mgs}{I_s}}$ είναι η γωνιακή συχνότητα της ταλάντωσης

A είναι το πλάτος της ταλάντωσης, δηλαδή η μέγιστη γωνιακή απομάκρυνση του σώματος από τον κατακόρυφο άξονα,
και δ είναι η αρχική φάση.

Οι σταθερές A και δ προσδιορίζονται από τις αρχικές συνθήκες.

Από τη λύση της παραπάνω εξίσωσης έχουμε ότι η περίοδος της ταλάντωσης θα είναι:

$$T = \frac{2\pi}{\omega} = 2\pi \sqrt{\frac{I_s}{mgs}} \quad (8)$$

Από το νόμο του Steiner (σχέση 4) έχουμε ότι

$$I_s = I_0 + ms^2 \quad (9)$$

όπου

I_S είναι η ροπή αδράνειας ως προς τον άξονα περιστροφής σε απόσταση s από το κέντρο μάζας

I_0 είναι η ροπή αδράνειας ως προς άξονα περιστροφής που διέρχεται από το κέντρο μάζας

Μπορούμε να εκφράσουμε τη ροπή αδράνειας του σώματος στη μορφή

$$I_0 = mK^2 \quad (10).$$

Το μέγεθος K ονομάζεται ακτίνα αδράνειας (ή γυροσκοπική ακτίνα) και εκφράζει την απόσταση του κέντρου βάρους από τον άξονα περιστροφής.

Ορίζοντας $I_0 = mK^2$ όπου K είναι ακτίνα αδράνειας (ή γυροσκοπική ακτίνα), και συνδυάζοντας τις (8) και (9) έχουμε:

$$T = 2\pi \sqrt{\frac{K^2 + s^2}{gs}} \quad (11)$$

Από την παραπάνω σχέση και κατ' αναλογία με τη σχέση της περιόδου για το μαθηματικό εκκρεμές,

$$T = 2\pi \sqrt{\frac{l}{g}} \quad (12)$$

βλέπουμε ότι εάν κατασκευάσουμε ένα απλό εκκρεμές με μήκος

$$l = s + \frac{K^2}{s} \quad (13)$$

αυτό θα έχει την ίδια περίοδο με το φυσικό εκκρεμές. Το μήκος αυτό λέγεται **ισοδύναμο μήκος**.

Η εξίσωση (13) είναι μια εξίσωση δευτέρου βαθμού ως προς s :

$$s^2 - ls + K^2 = 0 \quad (14)$$

η οποία έχει δύο λύσεις s_1 και s_2 για τις οποίες το εκκρεμές έχει την ίδια περίοδο ταλάντωσης.

Επομένως το φυσικό εκκρεμές έχει δύο δυνατές θέσεις για κάθε μεριά από το κέντρο μάζας για τις οποίες η περίοδος είναι η ίδια.

Για τις λύσεις s_1 και s_2 της εξίσωσης (14) ισχύει:

$$s_1 + s_2 = l \quad (15)$$

και

$$s_1 s_2 = K^2 \quad (16)$$

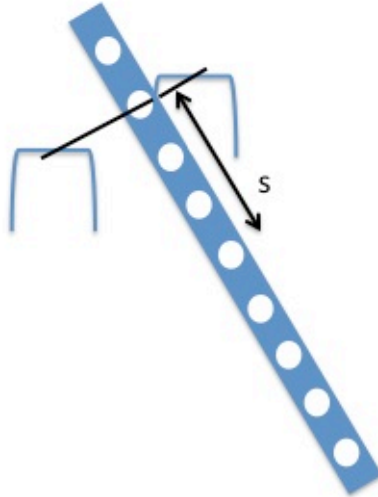
Από τις παραπάνω σχέσεις μπορούμε να υπολογίσουμε:

(α) το μήκος του ισόχρονου απλού εκκρεμούς και από τη σχέση (12) την επιτάχυνση της βαρύτητας.

(β) τη ροπή αδράνειας του σώματος μέσω της σχέσης $I_0 = mK^2$.

Πειραματική διάταξη

Η διάταξη για τη μελέτη του φυσικού εκκρεμούς αποτελείται από μία ράβδο αλουμινίου η οποία έχει οπές κατά μήκος της. Η ράβδος αναρτάται από μια σταθερή βάση με τη βοήθεια ενός μη ελαττού άξονα ο οποίος μπορεί να προσαρμοστεί στις διαφορετικές οπές. Η ράβδος μπορεί να ταλαντωθεί ελεύθερα περί αυτόν τον άξονα.



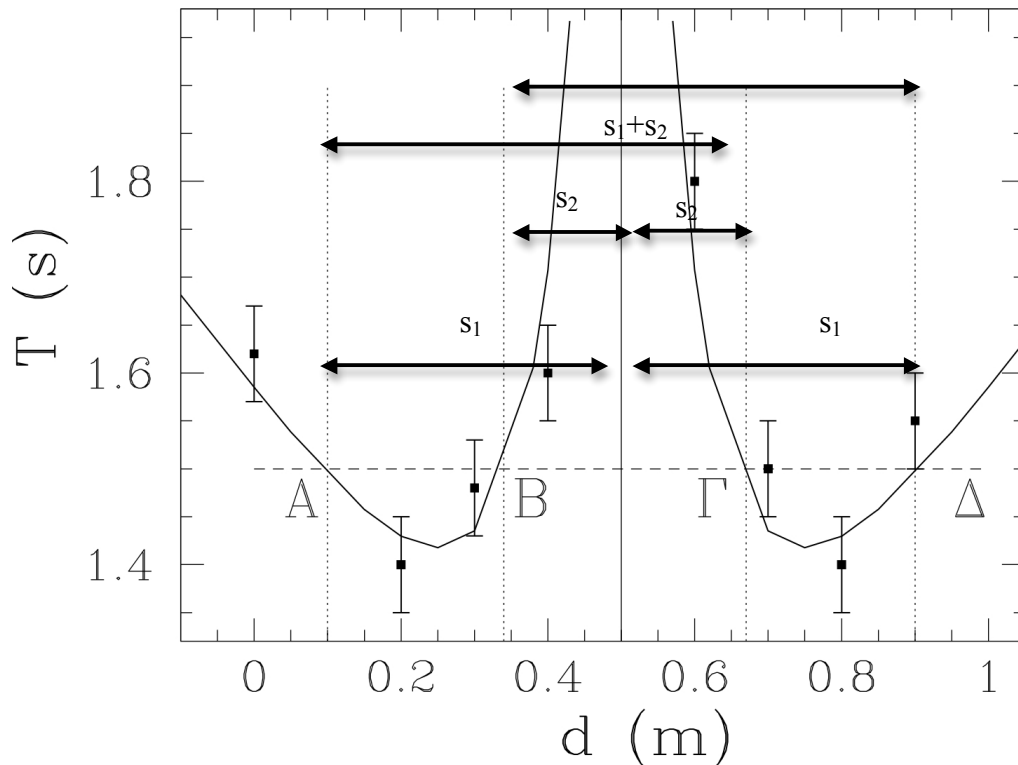
Σχήμα 2: Πειραματική διάταξη για τη μελέτη του φυσικού εκκρεμούς.

Η καταγραφή της περιόδου της ταλάντωσης γίνεται με τη βοήθεια ψηφιακού χρονομέτρου. Στον κατακόρυφο άξονα που συγκρατεί τη ράβδο είναι προσαρτημένη μια πηγή LED και ένας φωτοαισθητήρας. Αυτό το σύστημα καταγραφής είναι συνδεδεμένο με μια ψηφιακή διάταξη που καταγράφει το χρόνο μεταξύ δύο διαβάσεων της ράβδου μπροστά από τον αισθητήρα, δηλαδή το χρόνο μιας ημιπεριόδου.

Το διάγραμμα της περιόδου T για διαφορετικά σημεία ανάρτησης σε απόσταση d από το άκρο της ράβδου έχει τη μορφή που φαίνεται στο Σχήμα 3. Οι δυο κλάδοι αντιστοιχούν σε σημεία ανάρτησης εκατέρωθεν του κέντρου μάζας και είναι συμμετρικοί περί του κέντρου μάζας ($s=0$). Η ευθεία σταθερής περιόδου τέμνει τους δύο κλάδους σε τέσσερα σημεία (A, B, και Γ, Δ). Τα σημεία A και B αντιστοιχούν στις λύσεις s_1 και s_2 για τον ένα κλάδο, ενώ τα σημεία Δ και Γ αντιστοιχούν στις ανάλογες λύσεις για τον άλλο κλάδο.

Επομένως η απόσταση ΑΓ θα αντιστοιχεί στην απόσταση $s_1 + s_2$, δηλαδή στο μήκος του ισοδύναμου απλού εκκρεμούς. Το ίδιο ισχύει και για την απόσταση ΒΔ.

Αντίστοιχα η απόσταση καθενός από τα σημεία Β και Γ από το κέντρο μάζας θα αντιστοιχεί στη λύση s_1 , και η αντίστοιχη απόσταση των σημείων Α και Δ στη λύση s_2 . Επομένως μετρώντας αυτές τις αποστάσεις μπορούμε να υπολογίσουμε το γινόμενο $s_1 \cdot s_2$ και αντίστοιχα την ακτίνα αδράνειας και τη ροπή αδράνειας της ράβδου.



Σχήμα 3: Μεταβολή της περιόδου συναρτήσει της απόστασης του σημείου ανάρτησης της ράβδου από το άκρο της. Οι δυο κλάδοι αντιστοιχούν σε σημεία ανάρτησης εκατέρωθεν του κέντρου μάζας. Βλέπουμε ότι σε κάθε κλάδο υπάρχουν δύο σημεία (A,B και Γ, Δ) τα οποία αντιστοιχούν στις λύσεις της εξίσωσης (14).

Πειραματική διαδικασία

1. Μετράμε τη μάζα της ράβδου.
2. Τοποθετούμε με προσοχή τον κύλινδρο ανάρτησης σε μια από τις οπές της ράβδου.
3. Ευθυγραμμίζουμε την πηγή LED με τον αισθητήρα.
4. Θέτουμε σε λειτουργία το χρονόμετρο, και επιλέγουμε ως τρόπο λειτουργίας (MODE) την εξωτερική διέγερση (external triggering).
5. Τοποθετούμε τον διακόπτη Start-Stop στη θέση Stop.
6. Πιέζουμε το διακόπτη MASTER RESET. Μετά από μερικά δευτερόλεπτα η οθόνη Counts Display θα έχει την ένδειξη 88.
7. Τοποθετούμε τον διακόπτη Start-Stop στη θέση Start

8. Απομακρύνουμε τη ράβδο από τη θέση ισορροπίας κατά μια μικρή γωνία ($\sim 5^\circ$) και την αφήνουμε ελεύθερη να εκτελέσει ταλάντωση.
9. Όταν ολοκληρωθεί μια ταλάντωση, το χρονόμετρο θα μας δώσει την περίοδο της. Ο χρόνος είναι σε msec.
10. Καταγράφουμε τη μέτρηση του χρόνου της μίας ταλαντώσης, και επαναλαμβάνουμε τη μέτρηση 10 φορές.
11. Μετράμε την απόσταση d της οπής ανάρτησης από το άκρο της ράβδου.
12. Επαναλαμβάνουμε τις μετρήσεις για όλες τις διαφορετικές οπές έως το μέσο της ράβδου.
13. Καταγράφουμε τις μετρήσεις μας σε πίνακα της μορφής

Πίνακας 1

α/α	Απόσταση $d \pm \delta d$	Μέτρησις χρόνων περιόδου ($\pm \delta t$)										Μέση τιμή μετρήσεων Περίοδου $\bar{T} \pm \delta \bar{T}$
		t_1	t_2	t_3	t_4	t_5	t_6	t_7	t_8	t_9	t_{10}	

14. Αναστρέφουμε τη ράβδο και επαναλαμβάνουμε τις μετρήσεις έως το άλλο άκρο. Καταγράφουμε τις μετρήσεις μας στον παραπάνω πίνακα.
15. Υπολογίζουμε την μέση τιμή της περιόδου καθώς και την τυπική απόκλιση των μετρήσεων για κάθε απόσταση d από το άκρο της ράβδου.
16. Κατασκευάζουμε το διάγραμμα $T - d$ (βλ. Σχήμα 3).
17. Χαράσσουμε οριζόντια γραμμή στο διάγραμμα $T - d$ όπως φαίνεται στο Σχήμα 3 (διακεκομμένη γραμμή) και υπολογίζουμε τις τιμές s_1 και s_2 .

Ο ακριβέστερος τρόπος για να υπολογίσουμε τις τιμές s_1 και s_2 είναι να μετρήσουμε τις αποστάσεις ΑΓ, ΒΓ και ΒΔ, οι οποίες αντιστοιχούν στις τιμές $ΑΓ = s_1 + s_2$, $ΒΓ = 2 \times s_2$, $ΒΔ = s_1 + s_2$.

Υπολογίζουμε τη μέση τιμή των αποστάσεων ΑΓ και ΒΔ, δηλαδή το $\overline{(s_1 + s_2)}$

Από την απόσταση ΒΓ υπολογίζουμε την τιμή s_2 και στη συνέχεια υπολογίζουμε την απόσταση s_1 από τη μέση τιμή που υπολογίσαμε στο παραπάνω βήμα.

18. Υπολογίζουμε το μήκος του ισοδύναμου απλού εκκρεμούς με βάση τη σχέση (15) και στη συνέχεια την επιτάχυνση της βαρύτητας.
19. Υπολογίζουμε την ακτίνα αδράνειας της ράβδου και τη ροπή αδράνειάς της με βάση τις σχέσεις (16) και (10).
20. Πώς συγκρίνονται τα αποτελέσματά σας με τις αναμενόμενες τιμές για τη ροπή αδράνειας της ράβδου ως προς άξονα περιστροφής που περνά από το

κέντρο μάζας της, και την επιτάχυνση της βαρύτητας; (Θεωρήστε ότι η ράβδος είναι ομογενής και αγνοήστε την ύπαρξη των οπών).

Ερωτήσεις

- 1) Εξαρτάται η περίοδος του φυσικού εκκρεμούς από τη μάζα του ;
- 2) Με βάση τη σχέση (11) να υπολογίσετε για ποιά τιμή της απόστασης s ελαχιστοποιείται η περίοδος του φυσικού εκκρεμούς.
Τι θα ισχύει για τις αποστάσεις s_1 και s_2 σε αυτή την περίπτωση (μπορείτε να βασίσετε την απάντησή σας στο διάγραμμα του σχήματος 3);

Βιβλιογραφία

Μπαχαρίδης Χ., Οδηγίες Χρήσεις Χρονομετρητή

Serway R. A. & Jewett J.W., Φυσική για επιστήμονες και μηχανικούς, 8^η Έκδοση, Εκδόσεις Κλειδάριθμος.

F. Tyler, A Laboratory Manual of Physics, Edward Arnold LTD, London

ΠΕΙΡΑΜΑ ΙΙ

Μελέτη Ελεύθερης Πτώσης

Σκοπός πειράματος

Στο πείραμα αυτό θα μελετήσουμε την κίνηση ενός σώματος καθώς πέφτει ελεύθερα υπό την επίδραση του βάρους του. Πιο συγκεκριμένα θα επαληθεύσουμε τις εξισώσεις κίνησης και θα μετρήσουμε την επιτάχυνση της βαρύτητας. Επιπλέον θα μελετήσουμε τη μεταβολή της κινητικής και δυναμικής ενέργειας του σώματος και θα εξετάσουμε την αρχή διατήρησης της μηχανικής ενέργειας.

Θεωρητικό υπόβαθρο

- Ομαλά επιταχυνόμενη κίνηση
- Νόμοι του Newton
- Εξισώσεις κίνησης (μεταβολή ταχύτητας και απόστασης συναρτήσει του χρόνου)

Για την κατανόηση και σωστή τέλεση του πειράματος θα πρέπει υποχρεωτικά να γνωρίζετε πριν κάνετε το πείραμα τη θεωρία που παρουσιάζεται στις ακόλουθες ενότητες του βιβλίου Φυσική των Serway & Jewett: **M2, M5, M7**.

Συνοπτική Θεωρία

Στην Κλασική Φυσική η κίνηση των σωμάτων περιγράφεται από τον Δεύτερο Νόμο του Newton σύμφωνα με τον οποίο η επιτάχυνση \vec{a} ενός σώματος είναι ανάλογη της δύναμης \vec{F} που του ασκείται, με σταθερά αναλογίας τη μάζα αδράνειας του σώματος:

$$\vec{F} = m\vec{a}$$

Επομένως εάν σε ένα σώμα ασκείται δύναμη σταθερού μέτρου και φοράς τότε το σώμα θα κινείται ευθύγραμμα με σταθερή επιτάχυνση, δηλαδή θα εκτελεί **ευθύγραμμη ομαλά επιταχυνόμενη κίνηση**.

Μια ειδική περίπτωση ευθύγραμμης ομαλά επιταχυνόμενης κίνησης είναι η **ελεύθερη πτώση**: δηλαδή η κίνηση που εκτελεί ένα σώμα το οποίο κινείται ελεύθερα υπό την επίδραση μόνο του βάρους του.

Από τον ορισμό της επιτάχυνσης έχουμε:

$$\vec{a} = \frac{d\vec{v}}{dt}$$

Επομένως ένα σώμα το οποίο κινείται με σταθερή επιτάχυνση θα κινείται με μεταβαλλόμενη ταχύτητα:

$$\vec{v} = \int \vec{a} dt \Rightarrow \vec{v} = \vec{a}t + \vec{v}_0 \quad (1)$$

όπου \vec{v}_0 είναι η αρχική ταχύτητα που μπορεί να έχει το κινητό.

Αντίστοιχα από τον ορισμό της ταχύτητας έχουμε ότι $\vec{v} = \frac{d\vec{x}}{dt}$, επομένως η

απομάκρυνση του κινητού από την αρχική θέση \vec{x}_0 θα δίνεται από τη σχέση

$$\vec{x} = \int \vec{v} dt = \int (\vec{a}t + \vec{v}_0) dt \Rightarrow \vec{x} = \frac{1}{2} \vec{a}t^2 + \vec{v}_0 t + \vec{x}_0 \quad (2)$$

Οι σχέσεις (1) και (2) αποτελούν τις βασικές εξισώσεις κίνησης στην περίπτωση της ευθύγραμμης ομαλά επιταχυνόμενης κίνησης.

Προφανώς στην ελεύθερη πτώση θα ισχύουν οι ίδιες εξισώσεις, όμως η επιτάχυνση α θα ισούται με την επιτάχυνση της βαρύτητας στο αντίστοιχο σημείο της Γης. **Μια τυπική τιμή της επιτάχυνσης της βαρύτητας είναι 9.81m/sec².**

Δεδομένου ότι οι εξισώσεις κίνησης αναφέρονται σε διανυσματικά μεγέθη ιδιαίτερη προσοχή θα πρέπει να δοθεί στο γεγονός ότι η επιτάχυνση της βαρύτητας έχει πάντοτε κατεύθυνση προς το κέντρο της Γης.

Στόχος αυτού του πειράματος είναι να μελετήσουμε την κίνηση ενός σώματος που εκτελεί ελεύθερη πτώση, να επαληθεύσουμε τις παραπάνω εξισώσεις κίνησης και να μετρήσουμε την επιτάχυνση της βαρύτητας στην περιοχή του Ηρακλείου. Η παραπάνω μελέτη θα γίνει μετρώντας την απομάκρυνση και την ταχύτητα σε διαφορετικά σημεία της τροχιάς ενός σώματος που εκτελεί ελεύθερη πτώση. Για τη μέτρηση της ταχύτητας ειδικότερα, παίρνουμε μετρήσεις της απόστασης Δx που διανύει το κινητό σε μικρά χρονικά διαστήματα Δt στο σημείο της τροχιάς που μας ενδιαφέρει.

Στη πράξη είναι αδύνατον να μετρήσουμε **τη στιγμιαία ταχύτητα** η οποία ορίζεται από το όριο

$$v = \lim_{\Delta t \rightarrow 0} \vec{v} = \lim_{\Delta t \rightarrow 0} \frac{\Delta x}{\Delta t}$$

όπου Δx είναι η απόσταση που διανύει το κινητό σε χρόνο Δt .

Ο λόγος $\vec{v} = \frac{\Delta x}{\Delta t}$ ορίζει **τη μέση ταχύτητα**, και είναι η μόνη εκτίμηση που μπορούμε

να έχουμε για την ταχύτητα δεδομένου ότι οι μετρητικές διατάξεις μας έχουν πεπερασμένη ανάλυση στη μέτρηση του χρόνου. Καθώς η χρονική ανάλυση των μετρήσεων μας Δt τείνει στο 0, τότε και η μέση ταχύτητα που εκτιμούμε θα τείνει και αυτή στη στιγμιαία ταχύτητα.

Αποδεικνύεται ότι η μέση ταχύτητα ενός σώματος που εκτελεί ευθύγραμμη ομαλά επιταχυνόμενη κίνηση ισούται με τη στιγμιαία ταχύτητά του στο χρονικό μέσο του διαστήματος στο οποίο έγινε η μέτρηση.

Κατά την ελεύθερη πτώση του σώματος έχουμε μετατροπή της δυναμικής του ενέργειας σε κινητική ενέργεια. Η μεταβολή της δυναμικής του ενέργειας δίνεται από τη σχέση $\Delta E_{\Delta v} = mgs$ όπου m είναι η μάζα του σώματος, g η επιτάχυνση της βαρύτητας, και s η κατακόρυφη απόσταση που έχει διανύσει. Αντίστοιχα η κινητική του ενέργεια κάθε χρονική στιγμή δίνεται από τη σχέση $E_{Kiv} = \frac{1}{2}mv^2$ όπου v είναι η στιγμιαία ταχύτητά του.

Πειραματική διάταξη

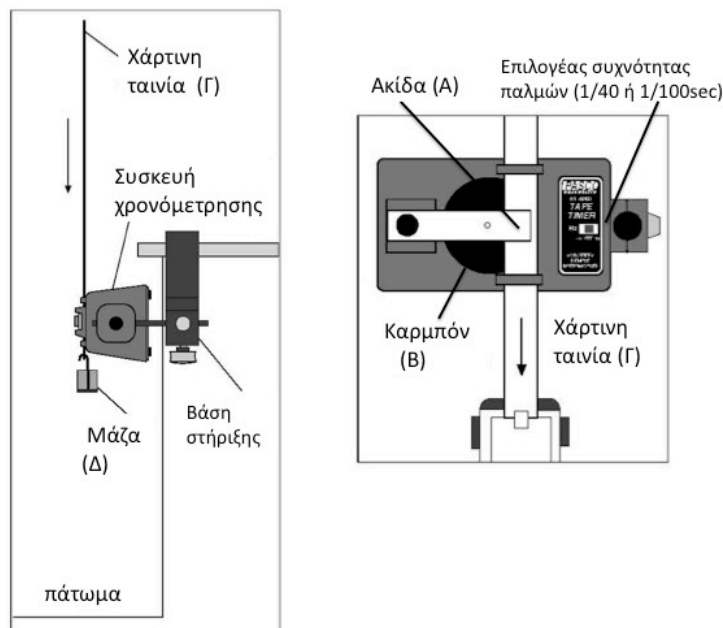
Σε αυτό το πείραμα θα χρησιμοποιήσουμε δυο διατάξεις:

Διάταξη Α

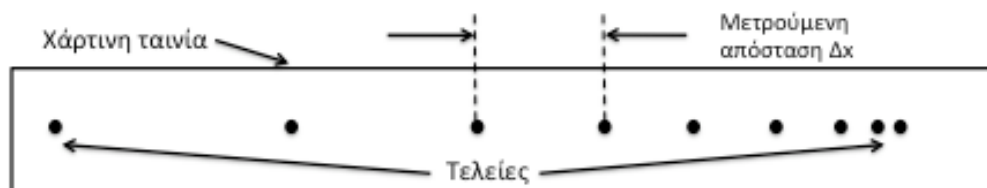
Η πρώτη διάταξη (Σχήμα 1) αποτελείται από έναν ηλεκτρομαγνήτη που τροφοδοτείται με ηλεκτρικούς παλμούς συχνότητας 40Hz ή 100Hz δηλ. περιόδου 1/40 ή 1/10sec. Ο ηλεκτρομαγνήτης έλκει μια ακίδα (Α) η οποία χτυπάει ένα φύλλο καρμπόν (Β) και αφήνει ένα στίγμα στη χάρτινη ταινία (Γ) που χρησιμοποιούμε για την καταγραφή της κίνησης.

Το σώμα που πέφτει (Δ) είναι προσαρμοσμένο στο κάτω μέρος της ταινίας. Κατά την πτώση του παρασύρει την ταινία, η οποία κινείται σε σχέση με την ακίδα (Α). Καθώς η ακίδα κινείται παλμικά, αφήνει πάνω στην ταινία περιοδικά στίγματα (Σχήμα 2) με σταθερή συχνότητα ν που καθορίζεται από τον επιλογέα συχνοτήτων. Η χρονική απόσταση των στιγμάτων θα είναι προφανώς $1/\nu$.

Επομένως μετρώντας την απόσταση μεταξύ των στιγμάτων και γνωρίζοντας τον χρόνο μεταξύ δύο στιγμάτων, μπορούμε να υπολογίσουμε τη μέση ταχύτητα του σώματος Δ σε κάθε ένα χρονικό διάστημα.



Σχήμα 1. Σχηματικό διάγραμμα της διάταξης για τη μελέτη της ελεύθερης πτώσης.

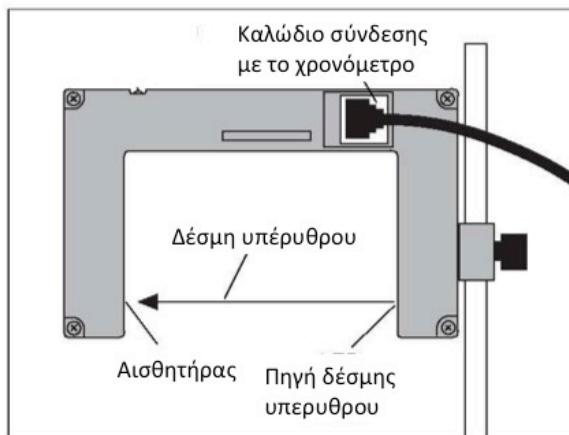


Σχήμα 2. Παράδειγμα μετρήσεων που λαμβάνουμε με την παραπάνω διάταξη. Το κάθε στίγμα (τελεία) αντιστοιχεί σε μία κρούση της ακίδας, και επομένως η χρονική τους απόσταση ισούται με την περίοδο των παλμών.

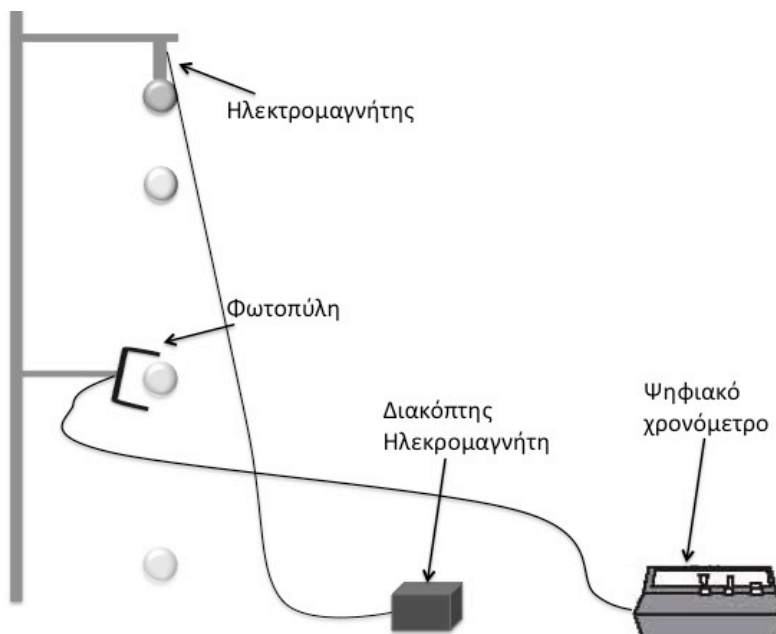
Διάταξη Β

Η δεύτερη διάταξη προσφέρει μετρήσεις μεγαλύτερης ακρίβειας καθώς αποτελείται από μία φωτοπύλη η οποία είναι συνδεδεμένη με ένα χρονόμετρο. Η φωτοπύλη αποτελείται από μία πηγή υπέρυθρης ακτινοβολίας και έναν αισθητήρα (φωτοδίοδο) τα οποία βρίσκονται σε οπτική επαφή. Όταν βρεθεί ένα αντικείμενο μεταξύ της πηγής και του αισθητήρα, ο αισθητήρας καταγράφει αυτό το γεγονός και ενεργοποιεί ένα ψηφιακό χρονόμετρο. Η χρονομέτρηση σταματά όταν αποκατασταθεί η οπτική επαφή μεταξύ της φωτεινής πηγής και του αισθητήρα. Με αυτό τον τρόπο μπορούμε να έχουμε πολύ ακριβείς μετρήσεις του χρόνου που κάνει ένα κινούμενο σώμα ώστε να διανύσει μια γνωστή απόσταση.

Το σώμα που εκτελεί ελεύθερη πτώση συγκρατείται από έναν ηλεκτρομαγνήτη ο οποίος βρίσκεται σε σταθερό ύψος. Με έναν διακόπτη ανοίγουμε το κύκλωμα και το σώμα ελευθερώνεται εκτελώντας ελεύθερη πτώση. Κατά την πτώση του περνά από τη φωτοπύλη η οποία καταγράφει το χρόνο που απαιτείται ώστε να τη διασχίσει. Με αυτό τον τρόπο μπορούμε να μετρήσουμε την ταχύτητα του σώματος σε διαφορετικά σημεία της τροχιάς του.



Σχήμα 3. Σχηματικό διάγραμμα της φωτοπύλης.



Σχήμα 4. Σχηματικό διάγραμμα της πειραματικής διάταξης που χρησιμοποιείται στο Β' μέρος του πειράματος.

Πειραματική διαδικασία

Α' Μέρος

Στο πρώτο μέρος του πειράματος θα χρησιμοποιήσουμε την πρώτη πειραματική διάταξη προκειμένου να επαληθεύσουμε τις εξισώσεις κίνησης στην ελεύθερη πτώση και να μετρήσουμε την επιτάχυνση της βαρύτητας.

1. Τοποθετούμε τη γεννήτρια παλμών στο υψηλότερο δυνατό σημείο του άξονα στήριξης. Προσέχουμε ώστε η γεννήτρια παλμών να βρίσκεται έξω από τον εργαστηριακό πάγκο ώστε το σώμα να μπορεί να πέσει ελεύθερα στο πάτωμα.
2. Στον επιλογέα συχνότητας παλμών επιλέγουμε περίοδο $1/40 \text{ sec}$.
3. Κόβουμε ένα κομμάτι χαρτοταινίας μήκους περίπου 1.2m .
4. Περνάμε ένα κομμάτι της ταινίας μήκους 10cm ανάμεσα από τους οδηγούς της γεννήτριας παλμών (Σχήμα 1) προσέχοντας να είναι μπροστά από το καρμπόν.
5. Προσαρμόζουμε στο κάτω μέρος αυτού του στελέχους μία μάζα βάρους περίπου 50gr .
6. Ενεργοποιούμε τη γεννήτρια παλμών και αφήνουμε τη μάζα να πέσει στο πάτωμα. Προσοχή: θα πρέπει η κίνηση της ταινίας να γίνεται ελεύθερα και χωρίς εμπόδια.
7. Όταν πέσει το σώμα στο έδαφος το απομακρύνουμε από την ταινία και απενεργοποιούμε τη γεννήτρια παλμών. Σε αυτό το σημείο έχουμε τα πειραματικά δεδομένα με τα οποία θα εργαστούμε σε αυτό το μέρος της άσκησης. Πάνω στην ταινία θα φαίνονται στίγματα που αντιστοιχούν σε διαδοχικά χρονικά διαστήματα $1/40 \text{ sec}$.
8. Αγνοούμε τα πρώτα 3 σημεία και αριθμούμε στη συνέχεια τα υπόλοιπα διαδοχικά σημεία.
9. Με έναν χάρακα μετράμε την απόσταση όλων των σημείων από το πρώτο σημείο που έχουμε ορίσει. Καταγράφουμε τις μετρήσεις μας σε έναν πίνακα της μορφής του Πίνακα 1. Σε κάθε μέτρηση να καταγράφετε και το αντίστοιχο σφάλμα.

Πίνακας 1

a/a	Απόσταση $x \pm \delta x$	Χρόνος μεταξύ διαδοχικών σημείων Δt	Απόσταση διαδοχικών σημείων $\Delta x \pm \delta(\Delta x)$	Μέση ταχύτητα $v \pm \delta v$	Χρόνος από την αρχή της κίνησης $t + \Delta t/2$
1			—	—	—
2					
...					

10. Καταγράφουμε στον Πίνακα 1 τη χρονική απόσταση μεταξύ διαδοχικών σημείων.
11. Στη συνέχεια υπολογίζουμε την απόσταση κάθε ζεύγους διαδοχικών σημείων (Σχήμα 2). Δεδομένου ότι η χρονική απόσταση μεταξύ διαδοχικών σημείων είναι $1/40$ sec, υπολογίζουμε τη μέση ταχύτητα (και αντίστοιχο σφάλμα) για κάθε ένα διάστημα διαδοχικών σημείων. Καταγράφουμε τους υπολογισμούς μας στις αντίστοιχες στήλες του Πίνακα 1.
(Σημειώστε ότι η μέση ταχύτητα στην ευθύγραμμη ομαλά επιταχυνόμενη κίνηση ισούται με τη στιγμιαία ταχύτητα στο χρονικό μέσο του διαστήματος).
12. Υπολογίζουμε τη χρονική απόσταση του κάθε διαστήματος από την **αρχή καταγραφής της κίνησης** λαμβάνοντας υπ' όψιν την παρατήρηση ότι η μέση ταχύτητα στην ευθύγραμμη ομαλά επιταχυνόμενη κίνηση ισούται με τη στιγμιαία ταχύτητα στο χρονικό μέσο του διαστήματος.
13. Κατασκευάζουμε το διάγραμμα $v - t$.
14. Τι μορφή έχει; Υπολογίζουμε την κλίση και τη διατομή της ευθείας (με τη μέθοδο των Ελαχίστων Τετραγώνων).
Ποιά είναι η επιτάχυνση της βαρύτητας και η αρχική ταχύτητα με βάση αυτό το διάγραμμα; Να σχολιάσετε τα αποτελεσματά σας.

Β' Μέρος

Στο δεύτερο μέρος του πειράματος θα χρησιμοποιήσουμε την δεύτερη πειραματική διάταξη προκειμένου να επαληθεύσουμε τη σχέση που συνδέει την απομάκρυνση με την ταχύτητα στην ελεύθερη πτώση.

1. Να αποδείξετε ότι στην ελεύθερη πτώση η απομάκρυνση είναι ανάλογη του τετραγώνου της ταχύτητας του κινητού.
2. Σημειώνουμε το ύψος του κυλίνδρου που δίνεται στο εργαστήριο.
3. Μετράμε τη μάζα του κυλίνδρου με τον ηλεκτρονικό ζυγό.
4. Τοποθετούμε τον επιλογή MODE του χρονομέτρου στη θέση GATE και τη χρονική ανάλυση στα 0.1 msec. Επίσης τοποθετούμε τον επιλογή MEMORY στη θέση ON.
5. Τοποθετούμε τον κυλίνδρο στον ηλεκτρομαγνήτη, και τη φωτοπύλη σε κάποια απόσταση απο τον κύλινδρο. Μετράμε την απόσταση s της φωτοπύλης από το κέντρο μάζας του κυλίνδρου. Για μεγαλύτερη ακρίβεια μετράμε την απόσταση από το άνω και κάτω μέρος της φωτοπύλης και παίρνουμε το μέσο όρο. Ελέγχουμε εάν η αρχή μέτρησης των αποστάσεων συμπίπτει με το κέντρο μάζας του κυλίνδρου. Εάν όχι μετράμε τη διαφορά και την καταγράφουμε.
6. Μηδενίζουμε την ένδειξη του χρονομέτρου.
7. Στη συνέχεια ανοίγοντας το κύκλωμα του ηλεκρομαγνήτη αφήνουμε τον κύλινδρο να πέσει ελεύθερα. Καταγράφουμε την απόσταση της φωτοπύλης και το χρόνο στον ακόλουθο Πίνακα 5.

Πίνακας 5

a/a	Απόσταση $s \pm \delta s$	Χρόνος Δt	Μέση ταχύτητα $v \pm \delta v$

8. Σε αυτή τη λειτουργία **το χρονόμετρο μας δίνει το χρόνο Δt για τον οποίο το σώμα βρίσκεται εντός της φωτοπύλης**. Ο χρόνος αυτός θα ισούται με τον χρόνο που χρειάζεται ώστε ο κύλινδρος να διασχίσει τη φωτεινή δέσμη της φωτοπύλης. Επομένως γνωρίζοντας το ύψος του κυλίνδρου d και το χρόνο Δt μπορούμε να υπολογίσουμε τη μέση ταχύτητα του σε απόσταση s από το αρχικό σημείο της κίνησής του.
Υπολογίζουμε τη ταχύτητα v (και αντίστοιχο σφάλμα) στο σημείο μέτρησης και καταγράφουμε την τιμή της στον Πίνακα 5.

9. Επαναλαμβάνουμε τη μέτρηση 5 φορές για τη ίδια θέση του αισθητήρα προκειμένου να εκτιμήσουμε τα σφάλματα. Υπολογίζουμε τη μέση τιμή των ταχυτήτων \bar{v} καθώς και την τυπική τους απόκλιση ($\delta\bar{v}$) για κάθε θέση του αισθητήρα.
10. Επαναλαμβάνουμε τις μετρήσεις για 10 διαφορετικές θέσεις της φωτοπύλης σε σχέση με την αρχική θέση του κυλίνδρου και τις καταγράφουμε στον Πίνακα 5.
11. Υπολογίζουμε τη μέση τιμή των ταχυτήτων \bar{v} και την τυπική τους απόκλιση ($\delta\bar{v}$) για κάθε θέση του αισθητήρα (s), καθώς και το \bar{v}^2 με το αντίστοιχο σφάλμα, και τις καταγράφουμε στον ακόλουθο Πίνακα 6.

Πίνακας 6

a/a	Απόσταση $s \pm \delta s$	Μέση τιμή $\bar{v} \pm \delta\bar{v}$	$\bar{v}^2 \pm \delta\bar{v}^2$

12. Τέλος κατασκευάζουμε το διάγραμμα $s - v^2$, και με τη Μέθοδο των Ελαχίστων Τετραγώνων υπολογίζουμε τη διατομή και την κλίση της ευθείας.
13. Σε ποιά φυσικά μεγέθη αντιστοιχούν;
Ποιά είναι η τιμή της επιτάχυνσης της βαρύτητας με βάση αυτή τη μέθοδο;
14. Να σχολιάσετε τα αποτελέσματά σας και να τα συγκρίνετε με τα αποτελέσματα από το Α' Μέρος της άσκησης.
15. Για κάθε απόσταση s να υπολογίσετε τη διαφορά της δυναμικής ενέργειας του σώματος από την αρχή της κίνησής του έως το σημείο που μετράμε την ταχύτητά του. Να καταγράψετε τα αποτελέσματά σας στο ακόλουθο Πίνακα.

Πίνακας 7

a/a	Απόσταση $s \pm \delta s$	Μέση τιμή $\bar{v} \pm \delta\bar{v}$	$\bar{v}^2 \pm \delta\bar{v}^2$	$E_{\text{Κινητική}} \pm \delta E_{\text{Κ}}$	$E_{\text{Δυναμική}} \pm \delta E_{\text{Δ}}$	$E_{\text{Μηχανική}} \pm \delta E_{\text{Μ}}$

16. Στη συνέχεια να υπολογίσετε την κινητική του ενέργεια, καθώς και τη συνολική μηχανική ενέργεια σε κάθε σημείο στο οποίο κάνατε μετρήσεις. Να καταγράψετε τα αποτελέσματά σας στον Πίνακα 7.
17. Να κάνετε ένα διάγραμμα της συνολικής ενέργειας του σώματος συναρτήσει της απόστασης που έχει διανύσει. Στο ίδιο διάγραμμα να αποτυπώσετε την δυναμική και την κινητική ενέργεια συναρτήσει της απόστασης που έχει διανύσει το κινητό.

18. Τι παρατηρείτε; Διατηρείται η Μηχανική Ενέργεια; Τι συμβαίνει στην Κινητική και Δυναμική ενέργεια της σφαίρας;

Ερωτήσεις

- 1) Γιατί μετράμε τις αποστάσεις των σημείων στην ταινία χαρτιού σε σχέση με το πρώτο σημείο και όχι απλά την απόσταση διαδοχικών σημείων;
- 2) Να αποδείξετε ότι η μέση ταχύτητα ισούται με τη στιγμιαία ταχύτητα στο χρονικό μέσο του διαστήματος.
- 3) Ποιοί πιστεύετε ότι είναι οι παράγοντες σφάλματος στο Β' μέρος της άσκησης;

Βιβλιογραφία

Serway R. A. & Jewett J.W., Φυσική για επιστήμονες και μηχανικούς, 8^η Έκδοση, Εκδόσεις Κλειδάριθμος.

Instruction Manual and Experiment Guide for the PASCO scientific Model ME-9215B (PASCO, 012-06379B)

Instruction Manual and Experiment Guide for the PASCO scientific Model ME-9283 (PASCO, 012-04944B 2/93)

ΠΕΙΡΑΜΑ ΙΙΙ

Απλή κυκλική κίνηση. Κεντρομόλος Δύναμη

Σκοπός πειράματος

Στο πείραμα αυτό θα μελετήσουμε την κυκλική κίνηση μίας σημειακής μάζας και ιδιαίτερα την εξάρτηση της κεντρομόλου δύναμης από τη μάζα, την ακτίνα της τροχιάς και τη γωνιακή ταχύτητα.

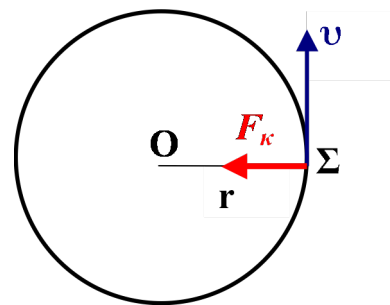
Θεωρητικό υπόβαθρο

- Κυκλική κίνηση
- Κεντρομόλος δύναμη
- Νόμοι του Newton.
- Αδρανειακά και μη-αδρανειακά συστήματα αναφοράς

Για την κατανόηση και σωστή τέλεση του πειράματος θα πρέπει υποχρεωτικά να γνωρίζετε πριν κάνετε το πείραμα τη θεωρία που παρουσιάζεται στις ακόλουθες ενότητες του βιβλίου Φυσική των Serway και Jewett: **M5, M6**.

Συνοπτική Θεωρία

Όταν ένα σώμα Σ , μάζας m , εκτελεί ομαλή κυκλική κίνηση ακτίνας r γύρω από ένα σημείο O ($r=O\Sigma$), η γωνιακή ταχύτητα περιστροφής ω του σώματος διατηρείται σταθερή. Η γραμμική ταχύτητα v έχει σταθερό μέτρο ($v = \omega r$), ενώ το διάνυσμά της αλλάζει συνεχώς, παραμένοντας εφαπτομενικό της κυκλικής τροχιάς στο σημείο όπου βρίσκεται το σώμα. Συνεπώς το σώμα επιταχύνεται, η δύναμη που ασκείται πάνω του λέγεται κεντρομόλος δύναμη F_k , και κάθε στιγμή είναι κάθετη στην ταχύτητα με φορά από το σώμα προς το κέντρο της κυκλικής τροχιάς.



Το μέτρο της κεντρομόλου δύναμης είναι :

$$F_k = m \frac{v^2}{r} = m\omega^2 r \quad (1)$$

Όπως όμως είναι γνωστό, όταν βρισκόμαστε σε σύστημα αναφοράς το οποίο περιστρέφεται (π.χ. στο κέντρο του κύκλου γύρω από τον οποίο περιστρέφεται το κινητό) τότε το σύστημα μας δεν είναι αδρανειακό. Σε αυτό το σύστημα αναφοράς για να εξηγήσουμε το γεγονός ότι το κινητό διατηρεί σταθερή απόσταση r από το κέντρο και ότι ασκείται μια τάση στο νήμα το οποίο ενώνει το κινητό με το κέντρο

περιστροφής εισάγουμε την έννοια της φυγόκεντρου δύναμης (F_ϕ). Η φυγόκεντρος αυτή δύναμη έχει μέτρο ίσο με την κεντρομόλο δύναμη, αλλά η φορά της είναι αντίθετη.

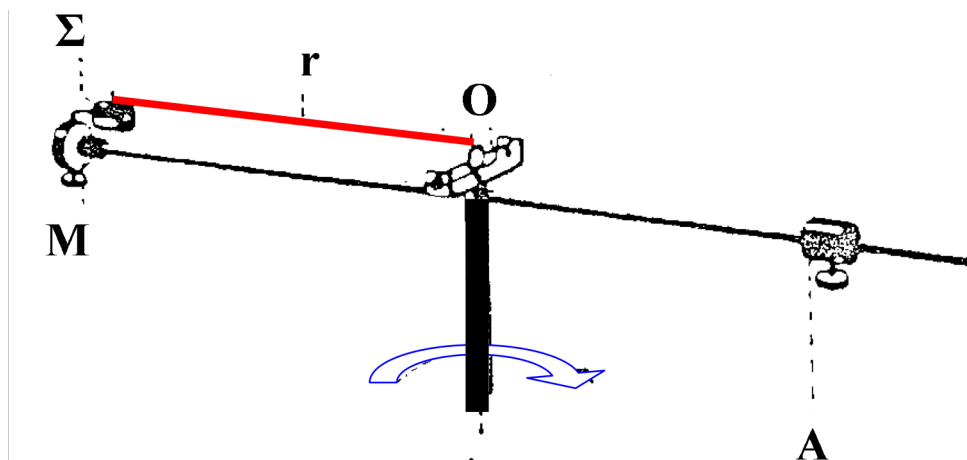
Πειραματική διάταξη

Σκοπός του πειράματος είναι να επαληθευτεί η σχέση (1). Για να γίνει αυτό θα πρέπει να μετρήσουμε πειραματικά συγγρόνως τόσο το αριστερό όσο και το δεξιό μέλος της εξίσωσης (1). Θα πρέπει, για παράδειγμα, να δείξουμε ότι διατηρώντας σταθερά τα m και ω , το μέτρο της δύναμης αλλάζει γραμμικά με την ακτίνα r και ότι ο συντελεστής αναλογίας είναι ίσος με $m\omega^2$.

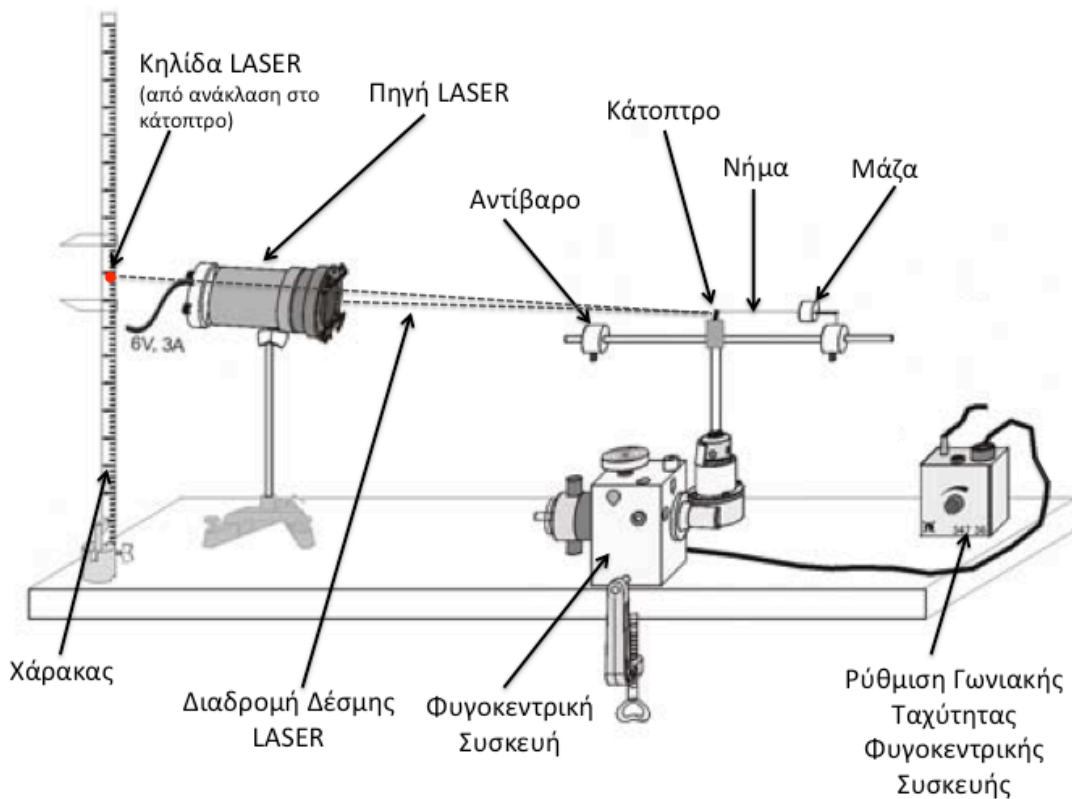
Η πειραματική διάταξη που θα χρησιμοποιήσουμε, ονομάζεται φυγοκεντρική συσκευή και παρουσιάζεται στα Σχήματα 1 και 2. Με αυτή μπορούμε να ελέγχουμε την γωνιακή ταχύτητα περιστροφής ενός κατακόρυφου άξονα μέσω ενός ηλεκτρικού κινητήρα με τροφοδοτικό μεταβλητής τάσης.

Μία οριζόντια ράβδος βρίσκεται προσδεμένη στο μέσο της πάνω στο κατακόρυφο περιστρεφόμενο άξονα. Στη μία άκρη της οριζόντιας ράβδου υπάρχει ένα στήριγμα M πάνω στο οποίο τοποθετούμε διάφορα σώματα (Σ) τα οποία μπορούν να ολισθαίνουν στο στήριγμα χωρίς (η με αρκετά μικρή) τριβή. Η θέση του M πάνω στην ράβδο μπορεί να μεταβάλλεται. Στο άλλο άκρο της ράβδου βρίσκεται ένα αντίβαρο (A). Η θέση του A είναι επίσης μεταβλητή και κατά τη διάρκεια του πειράματος η απόσταση του από το μέσο (O) της οριζόντιας περιστρεφόμενης ράβδου πρέπει να διατηρείται ίση με την απόσταση του M από το μέσο (O) της ράβδου για λόγους ισορροπίας.

Στο μέσο της ράβδου O , υπάρχει ένα μικρό κατακόρυφο κάτοπτρο. Στο πάνω μέρος το κάτοπτρου υπάρχει ένα μικρό άγκιστρο που μας επιτρέπει να το συνδέουμε με το σώμα Σ με ένα νήμα (γραμμή $O\Sigma=r$ στο Σχήμα 1). Το κάτοπτρο είναι πακτωμένο στη θέση του με ένα οριζόντιο μεταλλικό έλασμα, το οποίο είναι κάθετο στη διεύθυνση $O\Sigma$ όταν η διάταξη δεν περιστρέφεται (δείτε Σχήμα 3). Αυτό επιτρέπει στο κάτοπτρο να αποκλίνει από την κατακόρυφο, σχηματίζοντας μικρή γωνία θ με αυτήν, όταν ασκείται πάνω του μια οριζόντια δύναμη, από το O προς το Σ .



Σχήμα 1. Στο σημείο M της οριζόντιας ράβδου τοποθετείται το σώμα Σ , το οποίο συνδέεται με ένα νήμα με το άγκιστρο στο πάνω μέρος του κάτοπτρου το οποίο βρίσκεται κατακόρυφα στη θέση O . Καθώς η ράβδος περιστρέφεται η φυγόκεντρος δύναμη ασκείται στο κάτοπτρο με φορά από το O προς το Σ με αποτέλεσμα αυτό να αποκλίνει από την κατακόρυφο.



Σχήμα 2. Σχηματική αναπαράσταση της πειραματικής διάταξης. Ο μηχανισμός του κάτοπτρου φαίνεται πιο αναλυτικά στα Σχήματα 3 και 4.

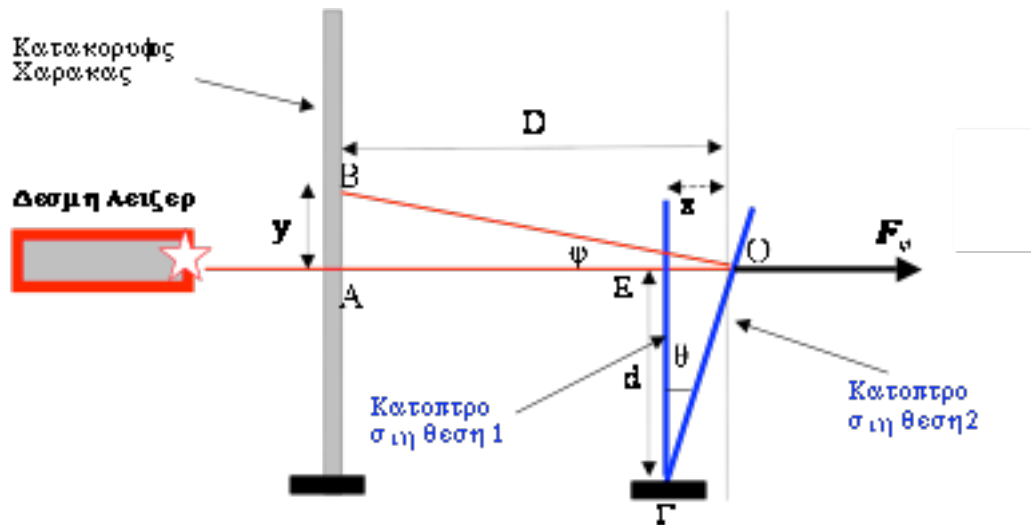
Όταν η συσκευή περιστρέφεται και το άγκιστρο στο πάνω μέρος του κάτοπτρου είναι συνδεδεμένο με ένα νήμα με το σώμα Σ , το κάτοπτρο απομακρύνεται από την κατακόρυφο λόγω του ότι ασκείται πάνω του μια φυγόκεντρος δύναμη. Η μικρή γωνία θ την οποία σχηματίζει με την κατακόρυφο μετριέται με τη βοήθεια μίας οριζόντιας δέσμης laser η οποία ανακλάται από το κάτοπτρο και πέφτει πάνω σε έναν κατακόρυφο χάρακα (στα αριστερά του Σχήματος 2).

Η χρήση αυτή της δέσμης laser μας επιτρέπει να μετρήσουμε πειραματικά τη φυγόκεντρο (και κατά συνέπεια την κεντρομόλο) δύναμη καθώς η φυγόκεντρική συσκευή περιστρέφει ένα σώμα το οποίο βρίσκεται στη θέση M , η οποία απέχει γνωστή απόσταση r από το O . Η βασική ιδέα της μέτρησης παρουσιάζεται γραφικά στο Σχήμα 3.

Από το Σχήμα 3 παρατηρούμε ότι όταν δεν ασκείται καμία δύναμη πάνω στο κάτοπτρο αυτό είναι κατακόρυφο και βρίσκεται στη θέση 1. Τότε η δέσμη LASER η οποία είναι οριζόντια, προσπίπτει πάνω στο κάτοπτρο, ανακλάται και επιστρέφει ακριβώς στο ίδιο οριζόντιο επίπεδο, και δημιουργώντας κηλίδα σε ένα σημείο A πάνω σε έναν κατακόρυφο χάρακα.

Αν ασκηθεί μία δύναμη στο κάτοπτρο, το έλασμα (που λειτουργεί ως ελατήριο) στο οποίο αυτό είναι συνδεδεμένο, θα του επιτρέψει να λυγίσει σχηματίζοντας γωνία θ με την κατακόρυφο. Τότε η δέσμη του LASER θα ανακλαστεί και θα σημειώσει το σημείο B πάνω στο κατακόρυφο χάρακα. Από τη γεωμετρία του σχήματος είναι

προφανές ότι η γωνία ϕ η οποία σχηματίζει η ανακλώμενη δέσμη LASER με την οριζόντια προσπίπτουσα στο κάτοπτρο δέσμη είναι διπλάσια από τη γωνία θ .



Σχήμα 3. Στο σημείο Μ της οριζόντιας ράβδου τοποθετείται το σώμα Σ (Σχήμα 1), το οποίο συνδέεται με ένα νήμα με το άγκιστρο στο πάνω μέρος του κάτοπτρου το οποίο αρχικά βρίσκεται κατακόρυφα στη θέση 1. Καθώς η ράβδος περιστρέφεται ασκείται στο κάτοπτρο η φυγόκεντρος δύναμη με φορά από το Ο προς το Σ με αποτέλεσμα αυτό να αποκλίνει από την κατακόρυφο κατά μία μικρή γωνία θ και ισορροπεί στη θέση 2. Όταν η δύναμη επαναφοράς του ελάσματος στο οποίο είναι πακτωμένο το κάτοπτρο, γίνει ίση και αντίθετη με τη φυγόκεντρο το κάτοπτρο ισορροπεί και η ανάκλαση του laser πέφτει στο σημείο Β του χάρακα.

Επίσης καθώς τόσο η γωνία θ όσο και η γωνία ϕ είναι πολύ μικρές θα ισχύει ότι:

$$\tan(\theta) \approx \theta \Rightarrow \frac{EO}{\Gamma E} \approx \theta \Rightarrow \frac{x}{d} \approx \theta \Rightarrow x \propto \theta \quad (2)$$

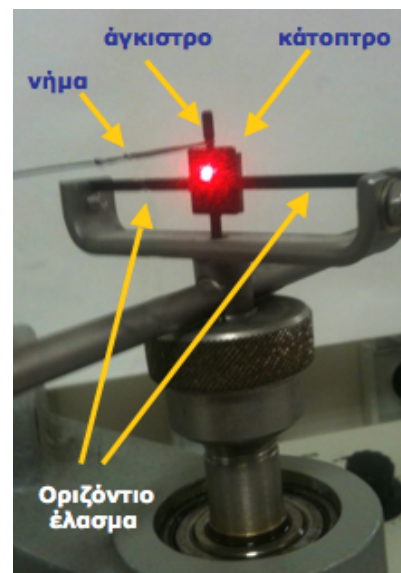
και

$$\tan(\phi) \approx \phi \Rightarrow \frac{AB}{OA} \approx 2\theta \Rightarrow \frac{y}{D} \approx 2\theta \Rightarrow \frac{y}{D} \propto \theta \quad (3)$$

Από τα παραπάνω φαίνεται ότι η απόκλιση y της δέσμης LASER από την οριζόντια είναι ανάλογη της απομάκρυνσης x του σημείου στο οποίο η δέσμη ανακλάται από το κάτοπτρο (Ο) από την αρχική κατακόρυφη θέση ισορροπίας του (Ε).

Μια όμως που το κάτοπτρο είναι συνδεδεμένο στη θέση του με ένα έλασμα η απομάκρυνση αυτή x από τη θέση ισορροπίας, θα είναι σύμφωνα με το νόμο του Hooke ανάλογη με τη δύναμη που ασκείται πάνω του ($F = -kx$, όπου k η σταθερά του ελατηρίου) δηλαδή:

$$F \sim x \quad (4)$$



Σχήμα 4. Ο μηχανισμός στήριξης του κάτοπτρου και το άγκιστρο στο οποίο τοποθετείται το νήμα.

Από τις σχέσεις 2, 3 και 4 βλέπουμε λοιπόν ότι η δύναμη η οποία ασκείται πάνω στο κάτοπτρο της φυγοκεντρικής συσκευής είναι ανάλογη της απόκλισης y την οποία μετρούμε με τη δέσμη LASER πάνω στον κατακόρυφο χάρακα. Επομένως έχουμε τη δυνατότητα να υπολογίσουμε τη δύναμη στο κάτοπτρο όταν αυτό περιστρέφεται. Για να το πετύχουμε βέβαια αυτό θα πρέπει πρώτα να βαθμονομήσουμε τη σχέση:

$$F \sim y \quad (5)$$

να βρούμε δηλαδή ποια είναι η δύναμη που ασκείται πάνω στο κάτοπτρο όταν μετρούμε την κάθε τυχαία μετατόπιση y της δέσμης laser στον κατακόρυφο χάρακα.

Πειραματική Διαδικασία

Α' Μέρος. Βαθμονόμηση της σχέσης δύναμης – απόκλισης κηλίδας laser ($F \sim y$)

Έχουμε αποδείξει στα προηγούμενα ότι η σχέση ανάμεσα στα F και y είναι μία γραμμική σχέση αναλογίας. Για να τη προσδιορίσουμε θα χρησιμοποιήσουμε τη διάταξη του Σχήματος 5, ώστε ασκώντας γνωστές δυνάμεις F_i πάνω στο κάτοπτρο, να μετρήσουμε της αντίστοιχες αποκλίσεις y_i της δέσμης laser στον κατακόρυφο χάρακα. Με αυτό το τρόπο *βαθμονομούμε* τον χάρακα ώστε να μπορούμε να χρησιμοποιήσουμε τις ενδείξεις του για τη μέτρηση της δύναμης που ασκείται στο κάτοπτρο.

Τα βήματα τα οποία ακολουθούμε είναι τα ακόλουθα

1. Διατηρώντας τη φυγοκεντρική συσκευή ακίνητη στέλνουμε τη δέσμη laser πάνω στο κάτοπτρο. Σημειώστε το σημείο Y_0 , στο οποίο η δέσμη laser τέμνει τον κατακόρυφο χάρακα.
2. Επιλέξτε **τουλάχιστον 5 σώματα** μάζας (m_i) των οποίων τη μάζα μετρήστε με τη ψηφιακή ζυγαριά.
3. Ενώνουμε με ένα νήμα το άγκιστρο πάνω στο κάτοπτρο με ένα σώμα γνωστής μάζας (m_i) το οποία κρέμεται κατακόρυφα από την τροχαλία (δείτε το Σχήμα 5). Βεβαιωθείτε ότι η τροχαλία είναι στο ίδιο ύψος με το κάτοπτρο.
4. Η δύναμη η οποία ασκείται στο κάτοπτρο είναι $F_i = m_i g$, όπου g η επιτάχυνση της βαρύτητας.
5. Σημειώστε την ένδειξη Y_i του κατακόρυφου χάρακα στο σημείο που πέφτει η δέσμη laser. Η απόκλιση από την προηγούμενη θέση χωρίς μάζα είναι $y_i = Y_i - Y_0$, και αντιστοιχεί στην παραπάνω μάζα m_i .
6. Χρησιμοποιώντας τις διαφορετικές μάζες, κατασκευάζουμε έναν πίνακα τιμών της ακόλουθης μορφής, όπου ΔF_i το σφάλμα στην κάθε δύναμη F_i , ενώ Δm και Δy το σταθερό σφάλμα στα m_i και y_i αντίστοιχα.

Πίνακας 1

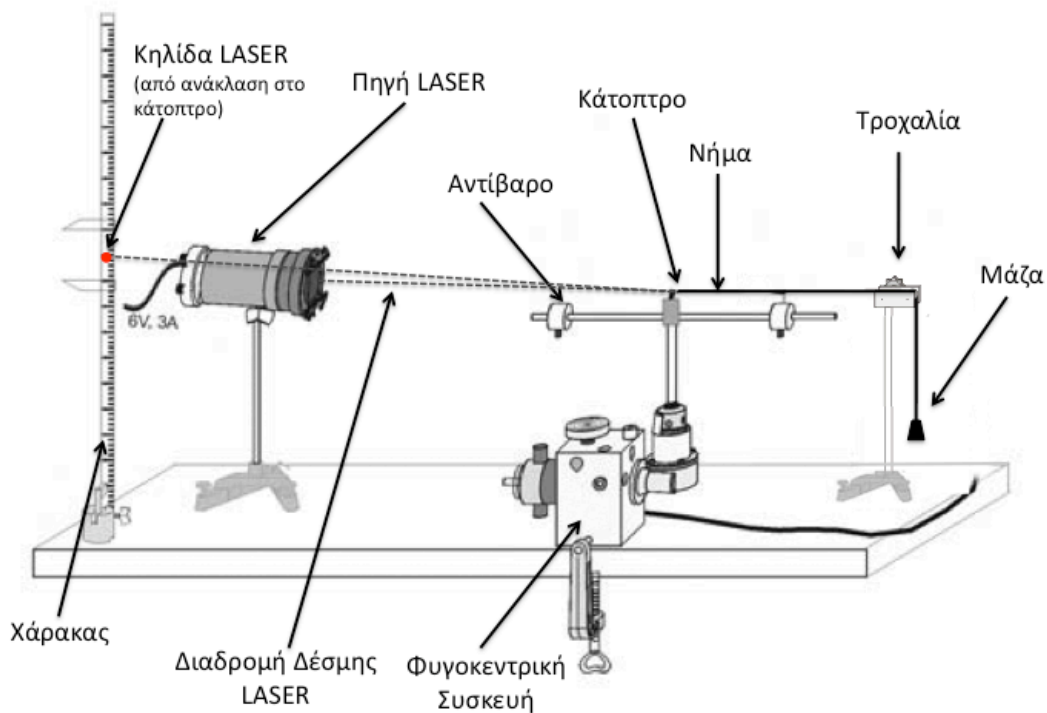
Μάζα: $m \pm \delta m$ (gr)	Δύναμη: $F = m$ g (N)	Σφάλμα δF (N)	Ενδειξη χάρακα $Y \pm \delta Y$ (cm)	Απόκλιση $y \pm \delta y$ (cm)
Αρχική ένδειξη χάρακα $Y_0 \pm \delta Y_0$				
m_1	F_1	ΔF_1		y_1
m_2	F_2	ΔF_2		y_2
...

- Χρησιμοποιώντας τα δεδομένα του παραπάνω πίνακα κάνουμε τη γραφική παράσταση της F ως συνάρτηση του y .
- Στη συνέχεια προσαρμόζουμε μια ευθεία ελαχίστων τετραγώνων της μορφής

$$F = \alpha y + \beta \quad (6)$$

όπου τα $\alpha \pm \delta\alpha$ και $\beta \pm \delta\beta$ υπολογίζονται με βάση τους τύπους των ελαχίστων τετραγώνων (ή το πρόγραμμα Excel που σας έχει δοθεί). Ο παραπάνω τύπος (6) θα χρησιμοποιηθεί στα επόμενα μέρη του πειράματος για να υπολογίσουμε την δύναμη F που αντιστοιχεί σε μία τιμή y της απόκλισης της κηλίδας του laser την οποία μετράμε.

Αντίστοιχα για δεδομένες τιμές $y \pm \delta y$ και με βάση τις παραμέτρους της ευθείας (6) ($\alpha \pm \delta\alpha$ και $\beta \pm \delta\beta$) υπολογίζουμε το σφάλμα στη δύναμη δF εφαρμόζοντας τις σχέσεις μετάδοσης σφάλματος.



Σχήμα 5. Σχηματική αναπαράσταση της διάταξης για τη βαθμονόμηση της σχέσης δύναμης - απόκλισης laser στον κατακόρυφο χάρακα (Εξίσωση 6).

Β' Μέρος. Εξάρτηση της κεντρομόλου δύναμης F από την ακτίνα περιστροφής r

Σε αυτό το μέρος του πειράματος θα δείξουμε ότι στην ομαλή κυκλική κίνηση διατηρώντας σταθερά τα m και ω , η κεντρομόλος δύναμη είναι ανάλογη της ακτίνας r της κυκλικής τροχιάς.

- Χωρίς να τοποθετήσετε κανένα σώμα πάνω στη φυγοκεντρική συσκευή ανοίγουμε το τροφοδοτικό.
- Σημειώνουμε την ένδειξη Y_0 του κατακόρυφου χάρακα στο σημείο που πέφτει η δέσμη laser.
- Υπολογίζουμε την περίοδο περιστροφής $T \pm \delta T$ μετρώντας το χρόνο που απαιτείται για 10 περιστροφές. Επίσης υπολογίζουμε την κυκλική συχνότητα $\omega \pm \delta\omega$ που αντιστοιχεί σε αυτή την περίοδο.
- Επιλέγουμε ένα από τα τρία σώματα τα οποία μπορούν να τοποθετηθούν στη θέση M της φυγοκεντρικής συσκευής, μετράμε τη μάζα του $m \pm \delta m$, και το τοποθετούμε στη συσκευή.
- Συνδέουμε το σώμα με το άγκιστρο του κάτοπτρου χρησιμοποιώντας ένα μη εκτατό νήμα, και μετράμε την απόσταση r_1 , ανάμεσα στο κάτοπτρο και το κέντρο μάζας του σώματος
- Ξεκινάμε πάλι τη φυγοκεντρική συσκευή και διατηρώντας την ίδια γωνιακή ταχύτητα ω σημειώνουμε την ένδειξη Y_1 του κατακόρυφου χάρακα στο σημείο που πέφτει η δέσμη laser. Η απόκλιση από την προηγούμενη θέση όταν η ράβδος είναι ακίνητη είναι $y_1 = Y_1 - Y_0$.
- Στη συνέχεια σταματάμε τη συσκευή, μετακινούμε τη μάζα σε μία νέα θέση r_2 , και μετράμε τη νέα απόκλιση y_2 .
- Επαναλάβετε τη διαδικασία για τουλάχιστον 5 διαφορετικές απόστασεις r , χρησιμοποιώντας την ίδια μάζα και γωνιακή ταχύτητα. Κατασκευάστε ένα πίνακα τιμών της μορφής που ακολουθεί. Στον πίνακα αυτό η δύναμη F_i και το σφάλμα σε αυτή δF_i υπολογίζονται με βάση την εξίσωση βαθμονόμησης (Εξίσωση 6) χρησιμοποιώντας την αντίστοιχη τιμή y_i και το σφάλμα της δy_i .

Πίνακας 2

Αρχική ένδειξη χάρακα $Y_0 \pm \delta Y_0$				
Ακτίνα: $r \pm \delta r$ (cm)	Ένδειξη χάρακα $Y \pm \delta Y$ (cm)	Απόκλιση y $\pm \delta y$ (cm)	Δύναμη: F (N)	Σφάλμα δF (N)
r_1		y_1	F_1	ΔF_1
...	

- Χρησιμοποιώντας τα δεδομένα του παραπάνω πίνακα κάνουμε τη γραφική παράσταση της F συνάρτησε του r .
- Στη συνέχεια προσαρμόζουμε μια ευθεία ελαχίστων τετραγώνων και υπολογίζουμε την κλίση (α), τη διατομή (β) και τα σφάλματά τους.

11. Συμφωνούν οι τιμές τους που υπολογίσατε με τις αντίστοιχες θεωρητικά αναμενόμενες για την συγκεκριμένη μάζα m , και γωνιακή ταχύτητα ω που χρησιμοποιήσατε;

Γ' Μέρος. Εξάρτηση της κεντρομόλου δύναμης F από την περιστρεφόμενη μάζα m

Στο τμήμα αυτό του πειράματος θα δείξουμε ότι στην ομαλή κυκλική κίνηση διατηρώντας σταθερά τα r και ω , η κεντρομόλος δύναμη είναι ανάλογη της περιστρεφόμενης μάζας m .

- Χωρίς να τοποθετήσετε κανένα σώμα πάνω στη φυγοκεντρική συσκευή ανοίγουμε το τροφοδοτικό.
- Σημειώνουμε την ένδειξη Y_0 του κατακόρυφου χάρακα στο σημείο που πέφτει η δέσμη laser.
- Επιλέγουμε μία από τις τρεις διαθέσιμες μάζες.
- Τοποθετούμε τη μάζα σε μία θέση της φυγοκεντρικής συσκευής η οποία απέχει απόσταση $r \pm \delta r$, από το κάτοπτρο και τη συνδέουμε με το άγκιστρο του κάτοπτρου χρησιμοποιώντας ένα μη εκτατό νήμα.
- Ξεκινάμε και πάλι τη φυγοκεντρική συσκευή διατηρώντας την ίδια κυκλική συχνότητα $\omega \pm \delta \omega$ που είχαμε στο προηγούμενο μέρος (B). Για επιβεβαίωση υπολογίζουμε εκ νέου την κυκλική συχνότητα μετρώντας το χρόνο που απαιτείται για την πραγματοποίηση 10 περιστροφών.
- Καταγράφουμε την ένδειξη Y_1 του κατακόρυφου χάρακα στο σημείο που πέφτει η δέσμη laser. Η απόκλιση από την αρχική θέση όταν η ράβδος είναι ακίνητη είναι $y_1 = Y_1 - Y_0$.
- Στη συνέχεια σταματάμε τη συσκευή και τοποθετούμε στην ίδια θέση το δεύτερο σώμα μάζας m_2 . Χωρίς να αλλάξουμε τη γωνιακή ταχύτητα ξεκινάμε πάλι τη συσκευή και μετράμε τη νέα απόκλιση y_2 . Επαναλαμβάνουμε την ίδια διαδικασία και για το τρίτο σώμα.
- Κατασκευάζουμε ένα πίνακα τιμών της μορφής που ακολουθεί. Στον πίνακα αυτό η δύναμη F_i και το σφάλμα της δF_i υπολογίζονται με βάση την εξίσωση βαθμονόμησης (Εξίσωση 6) χρησιμοποιώντας την αντίστοιχη τιμή y_i και το σφάλμα της

Πίνακας 3

Αρχική ένδειξη χάρακα $Y_0 \pm \delta Y_0$				
Μάζα: $m \pm \delta m$ (gr)	Ένδειξη χάρακα $Y \pm \delta Y$ (cm)	Απόκλιση $y \pm \delta y$ (cm)	Δύναμη: F (N)	Σφάλμα δF (N)
m_1		y_1	F_1	ΔF_1
...	

9. Χρησιμοποιώντας τα δεδομένα του παραπάνω πίνακα κάνουμε τη γραφική παράσταση της δύναμης F συναρτήσει του m .
10. Στη συνέχεια προσαρμόζουμε μια ευθεία ελαχίστων τετραγώνων και υπολογίζουμε την κλίση (α), τη διατομή (β), και τα σφάλματά τους.
11. Συμφωνούν οι τιμές των α και β που υπολογίσατε με τις θεωρητικά αναμενόμενες για την συγκεκριμένη ακτίνα r , και γωνιακή ταχύτητα ω που χρησιμοποιήσατε;

Δ' Μέρος. Εξάρτηση της κεντρομόλου δύναμης F από τη γωνιακή ταχύτητα ω

Στο μέρος αυτό του πειράματος θα δείξουμε ότι στην ομαλή κυκλική κίνηση διατηρώντας σταθερά τα r και m , η κεντρομόλος δύναμη είναι ανάλογη του τετραγώνου της γωνιακής ταχύτητας ω με την οποία περιστρέφεται το σώμα.

1. Χωρίς να τοποθετήσετε κανένα σώμα πάνω στη φυγοκεντρική συσκευή ανοίγουμε το τροφοδοτικό.
2. Σημειώνουμε την ένδειξη Y_0 του κατακόρυφου χάρακα στο σημείο που πέφτει η δέσμη laser.
3. Μετράμε τη μάζα ενός σώματος το οποίο μπορεί να τοποθετηθεί στη θέση M της φυγοκεντρικής συσκευής
4. Επιλέγουμε μία θέση $r \pm \delta r$, τοποθετούμε τη μάζα, m , στη συσκευή και τη συνδέουμε με το άγκιστρο του κάτοπτρου χρησιμοποιώντας ένα μη εκτατό νήμα.
5. Ξεκινάμε και πάλι τη φυγοκεντρική συσκευή και υπολογίζουμε την περίοδο περιστροφής $T_1 \pm \delta T_1$ καθώς και την κυκλική συχνότητα $\omega_1 \pm \delta \omega_1$ που αντιστοιχεί σε αυτή.
6. Καταγράφουμε την ένδειξη Y_1 του κατακόρυφου χάρακα στο σημείο που πέφτει η δέσμη laser. Η απόκλιση από την αρχική θέση όταν είναι ακίνητη είναι $y_1 = Y_1 - Y_0$.
7. Στη συνέχεια διατηρώντας την ίδια μάζα m και την ίδια ακτίνα r , αλλάζουμε την ταχύτητα περιστροφής μετράμε τη νέα γωνιακή ταχύτητα (ω_2) και τη νέα απόκλιση y_2 .
8. Επιλέγοντας τουλάχιστον 8 διαφορετικές γωνιακές ταχύτητες κατασκευάζουμε ένα πίνακα τιμών της μορφής που ακολουθεί. Στον πίνακα αυτό η δύναμη F_i και το σφάλμα σε αυτή δF_i υπολογίζονται με βάση την εξίσωση βαθμονόμησης (Εξίσωση 6) χρησιμοποιώντας την αντίστοιχη τιμή y_i και το σφάλμα της.

Πίνακας 4

Αρχική ένδειξη χάρακα $Y_0 \pm \delta Y_0$						
ω (rad/sec)	$\delta\omega$ (rad/sec)	$\log(\omega)$ \pm $\delta(\log(\omega))$	Ένδειξη χάρακα $Y \pm \delta Y$ (cm)	Απόκλιση $y \pm \Delta y$ (cm)	Δύναμη $F \pm \delta F$ (N)	$\log(F)$ \pm $\delta(\log(F))$
ω_1		y_1	F_1	$\log(F_1)$
ω_2		y_2	F_2	$\log(F_2)$
...

- Χρησιμοποιώντας τα δεδομένα του παραπάνω πίνακα κάνουμε μία γραφική παράσταση της $\log(F)$ ως συνάρτηση του $\log(\omega)$. Με αυτό τον τρόπο γραμμικοποιούμε τη σχέση (1) ως προς ω .
- Στη συνέχεια προσαρμόζουμε μια ευθεία ελαχίστων τετραγώνων και υπολογίζουμε την κλίση (α), τη διατομή (β), και τα σφάλματά τους.
- Συμφωνούν οι τιμές των α και β που υπολογίσατε με τις θεωρητικά αναμενόμενες για την συγκεκριμένη ακτίνα r , και μάζα m που χρησιμοποιήσατε;

Ερωτήσεις

- Ποιες νομίζετε ότι είναι οι μεγαλύτερες πηγές συστηματικών σφαλμάτων στο πείραμα;
- Πώς νομίζετε ότι επηρεάζουν τα αποτελέσματά σας; (Για παράδειγμα σας οδηγούν να υπερεκτιμήσετε το συντελεστή αναλογίας ανάμεσα στο F και r , ή σας οδηγούν σε μη μηδενική τιμή του F για μηδενικό r .)
- Αποδείξτε ότι σύμφωνα με τη γεωμετρία του Σχήματος 2, $\varphi=2\theta$.
- Ποιος τύπος μας δίνει το πιθανό σφάλμα στην δύναμη F της σχέσης (6) ως συνάρτηση των α , β , y και των σφαλμάτων τους;
- Ποιο είναι το σφάλμα στη μέτρηση της απόκλισης y_i ;

Βιβλιογραφία

Serway R. A. & Jewett J.W., Φυσική για επιστήμονες και μηχανικούς, 8^η Έκδοση, Εκδόσεις Κλειδάριθμος.

Centrifugal force of an orbiting body - Measuring with the centrifugal force apparatus (LD Didactic P1.4.3.1)

Centrifugal force apparatus (Leybold Didactic 347 22)

ΠΕΙΡΑΜΑ IV

Ροπή Αδράνειας Στερεού Σώματος

Σκοπός πειράματος

Στο πείραμα αυτό θα μελετήσουμε την περιστροφική κίνηση που εκτελεί ένα υλικό σημείο ή ένα στερεό σώμα, σταθερού μεγέθους και σχήματος, με την επίδραση σταθερής ροπής. Θα εξετάσουμε λοιπόν πειραματικά τα εξής:

- Την εξάρτηση της γωνιακής επιτάχυνσης υλικού σημείου από την απόσταση του από τον άξονα περιστροφής, εισάγοντας την έννοια της ροπής αδράνειας.
- Την εξάρτηση της ροπής αδράνειας διαφόρων στερεών σωμάτων από τη θέση του άξονα περιστροφής, αφού πρώτα υπολογίσουμε πειραματικά τη ροπή αδράνειας του κάθε στερεού σώματος που θα χρησιμοποιήσουμε.
- Τη μεταβολή της ροπής αδράνειας ενός στερεού σώματος κατά την παράλληλη μετατόπιση του άξονα περιστροφής του (απόδειξη του νόμου του Steiner).

Θεωρητικό υπόβαθρο

- Κυκλική ομαλά επιταχυνόμενη κίνηση
- Ροπή αδράνειας στερεού σώματος
- Υπολογισμός ροπής αδράνειας
- Νόμος του Steiner

Για την κατανόηση και σωστή τέλεση του πειράματος θα πρέπει υποχρεωτικά να γνωρίζετε πριν κάνετε το πείραμα τη θεωρία που παρουσιάζεται στις ακόλουθες ενότητες του βιβλίου Φυσική των Serway & Jewett: **M4, M6, M10**.

Συνοπτική Θεωρία

Κυκλική Κίνηση

Κατ' αναλογία με την ευθύγραμμη κίνηση, εάν ένα σώμα εκτελεί περιστροφική κίνηση μπορούμε να ορίσουμε την στιγμιαία και μέση γωνιακή του ταχύτητα ως

$$\omega = \lim_{\Delta t \rightarrow 0} \frac{\Delta \theta}{\Delta t} = \frac{d\theta}{dt}$$

και

$$\bar{\omega} = \frac{\Delta \theta}{\Delta t}$$

όπου $\Delta \theta$ είναι η γωνία που διαγράφει το κινητό σε χρόνο Δt .

Αντίστοιχα ορίζεται και η στιγμιαία και μέση γωνιακή επιτάχυνση ως

$$a = \lim_{\Delta t \rightarrow 0} \frac{\Delta \omega}{\Delta t} = \frac{d\omega}{dt}$$

$$\bar{a} = \frac{\Delta \omega}{\Delta t}$$

Από τους παραπάνω ορισμούς μπορούμε να πάρουμε τις εξισώσεις που διέπουν τη σχέση μεταξύ της γωνιακής ταχύτητας, γωνιακής επιτάχυνσης και γωνίας που διαγράφει η επιβατηγή ακτίνα στην ομαλά επιταχυνόμενη περιστροφική κίνηση:

$$\omega = \omega_0 + at$$

$$\theta = \theta_0 + \omega_0 t + \frac{1}{2} at^2$$

Ροπή Δύναμης και Ροπή Αδράνειας

Εάν ασκηθεί μια δύναμη σε ένα στερεό σώμα από το οποίο διέρχεται ένας σταθερός άξονας τότε το σώμα αυτό θα περιστραφεί. Η δύναμη αυτή ασκεί μια ροπή $\vec{\tau}$ στο σώμα η οποία ορίζεται ως

$$\vec{\tau} = \vec{r} \times \vec{F}$$

όπου \vec{F} είναι η ασκούμενη δύναμη και \vec{r} είναι το διάνυσμα που ορίζεται από τον άξονα περιστροφής προς το σημείο εφαρμογής της δύναμης και είναι κάθετο στον άξονα περιστροφής.

Όπως φαίνεται από την παραπάνω σχέση η ροπή είναι διανυσματικό μέγεθος και ορίζεται πάντοτε σε σχέση με έναν άξονα (ή σημείο).

Η εφαρμογή μιας ροπής σε ένα σώμα θα έχει ως αποτέλεσμα την περιστροφή του, όπως η εφαρμογή μίας δύναμης έχει ως αποτέλεσμα την επιτάχυνση ενός σώματος.

Κατ' αναλογία με το 2^ο Νόμο του Newton για την ευθύγραμμη κίνηση, η γωνιακή επιτάχυνση \bar{a} συνδέεται με τη ροπή $\vec{\tau}$ μέσω της σχέσης,

$$\vec{\tau} = I\bar{a}$$

Η σταθερά αναλογίας I ονομάζεται Ροπή Αδράνειας και ορίζεται ως

$$I = \int r^2 dm$$

όπου r είναι η απόσταση του κάθε στοιχείου μάζας dm του σώματος από τον άξονα περιστροφής.

Εάν το σώμα αποτελείται από πολλαπλά μέρη μάζας m_i που βρίσκονται σε απόσταση r_i από τον άξονα περιστροφής τότε η ροπή αδράνειάς του θα είναι

$$I = \sum_i r_i^2 m_i = \sum_i I_i$$

όπου I_i είναι οι ροπές αδράνειας ως προς τον άξονα περιστροφής του κάθε επιμέρους τμήματος.

Σχετικά με τις ροπές αδράνειας ισχύει και το «Θεώρημα των παράλληλων αξόνων» ή «Νόμος του Steiner» σύμφωνα με το οποίο εάν γνωρίζουμε τη ροπή αδράνειας ενός σώματος μάζας M ως προς έναν άξονα α που διέρχεται από το κέντρο μάζας του σώματος, τότε μπορούμε να υπολογίσουμε τη ροπή αδράνειας ως προς έναν άξονα β , παράλληλο του α , που απέχει απόσταση d , μέσω τη σχέσης

$$I_\beta = I_\alpha + Md^2$$

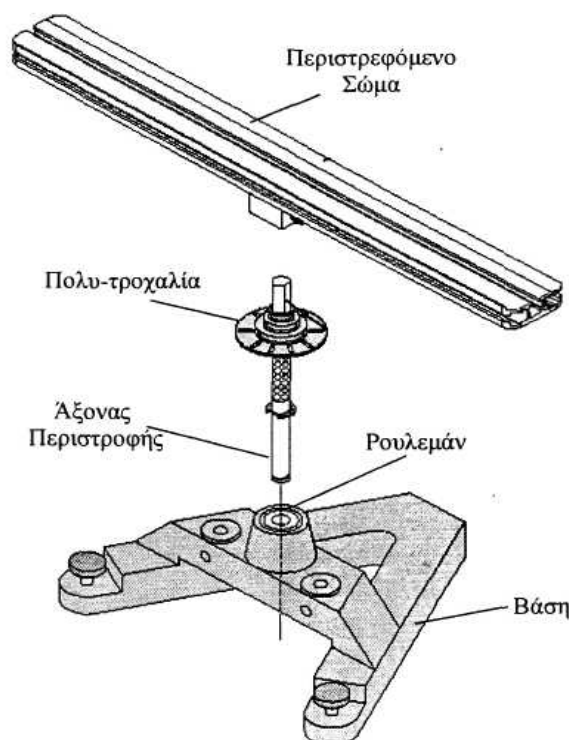
Πειραματική διάταξη

1.1 Περιγραφή της διάταξης

Για να βρούμε πειραματικά τη ροπή αδράνειας, I , ενός σώματος εφαρμόζουμε μια γνωστή ροπή, τ , στο σώμα και μετράμε την γωνιακή επιτάχυνση, α , που οφείλεται στην ροπή αυτή. Επειδή $\tau=I\alpha$ η ροπή αδράνειας θα είναι:

$$I = \frac{\tau}{\alpha} \quad (1)$$

Για την εφαρμογή της μεθόδου αυτής χρησιμοποιούμε το περιστρεφόμενο σύστημα που φαίνεται στο Σχήμα 1:

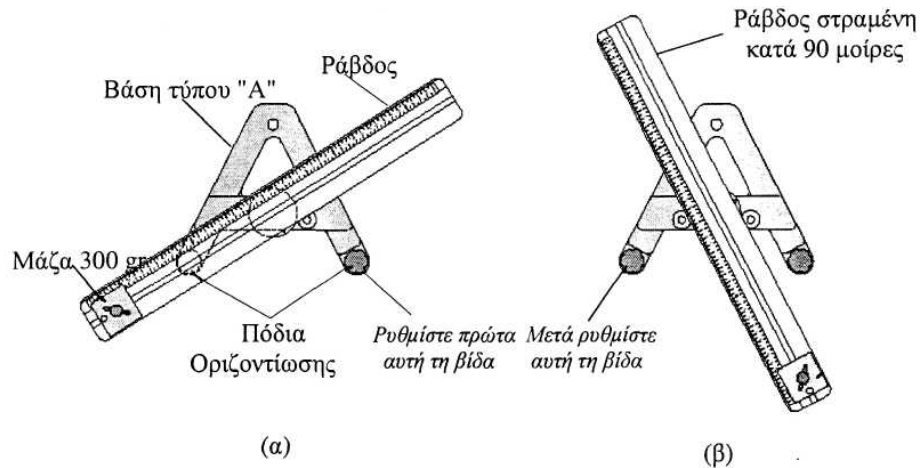


Σχήμα 1: Η πειραματική διάταξη που χρησιμοποιείται για την περιστροφή των διαφόρων σωμάτων.

Η διάταξη αποτελείται από μία σταθερή βάση σχήματος «Α» με ρουλεμάν χαμηλής τριβής το οποίο χρησιμοποιείται για την περιστροφή διαφόρων αντικειμένων μέσω ενός κατακόρυφου άξονα περιστροφής. Σε κάποιο σημείο του άξονα αυτού είναι στερεωμένη μία πολύ-τροχαλία με τρεις εσοχές διαφορετικής ακτίνας. Το σώμα το οποίο θέλουμε να περιστρέψουμε στερεώνεται στο πάνω μέρος του άξονα αυτού.

1.2 Οριζοντίωση της διάταξης

Πριν όμως γίνει οποιαδήποτε μέτρηση πρέπει να οριζοντιωθεί η διάταξη προς αποφυγή σφαλμάτων στις μετρήσεις. Προς τον σκοπό αυτό ακολουθούμε τα παρακάτω βήματα, που φαίνονται και στο Σχήμα 2:



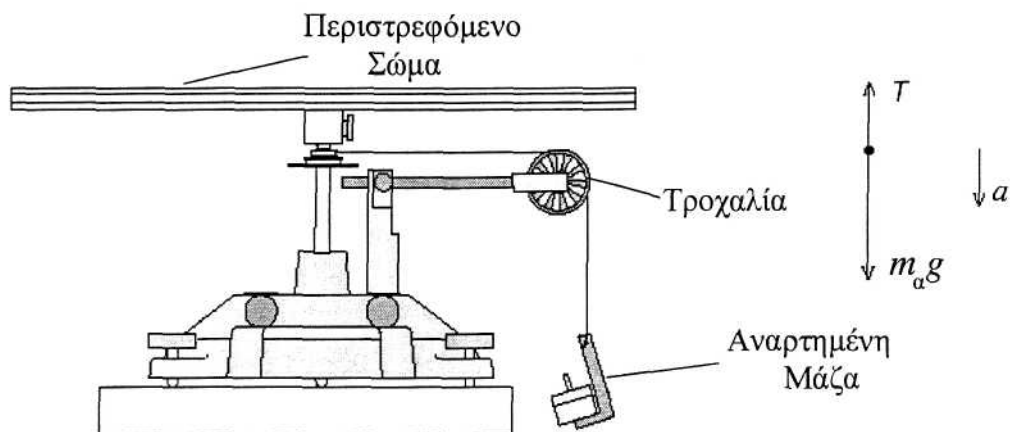
Σχήμα 2: Η διαδικασία οριζοντίωσης της διάταξης (κάτοψη της διάταξης).

1. Η ράβδος στερεώνεται στον κατακόρυφο άξονα περιστροφής.
2. Μία μάζα των 300g τοποθετείται σε ένα από τα δύο άκρα της ράβδου.
3. Η αριστερή βίδα του Σχ. 2 ξεβιδώνεται πλήρως ούτως ώστε να πλαγιάσει η διάταξη.
4. Η δεξιά βίδα ρυθμίζεται μέχρις ότου το κομμάτι της ράβδου στο οποίο είναι στερεωμένη η μάζα βρεθεί ακριβώς επάνω από την αριστερή βίδα (Σχ. 2α).
5. Η ράβδος περιστρέφεται κατά 90 μοίρες για να γίνει παράλληλη με την μία μεριά του «Α» της βάσης (Σχ. 2β).
6. Η αριστερή βίδα ρυθμίζεται μέχρις ότου η ράβδος να παραμείνει ακίνητη στη θέση αυτή. Αν η οριζοντίωση έχει γίνει σωστά η ράβδος θα πρέπει να παραμείνει ακίνητη και σε οποιαδήποτε άλλη θέση.

1.3 Λήψη μετρήσεων

Για να εφαρμοστεί μία γνωστή ροπή στο σώμα προς περιστροφή ακολουθείται η εξής διαδικασία:

1. Αρχικά προσδένεται ένα νήμα στην πολύ-τροχαλία και τυλίγεται γύρω από μία εσοχή της. Στην άλλη άκρη του νήματος αναρτάται μία γνωστή μάζα, m_a , μέσω μιας άλλης τροχαλίας η οποία στερεώνεται στην βάση (Σχ. 3).



Σχήμα 3: Η εφαρμογή μιας γνωστής ροπής στρέψης στη περιστρεφόμενη διάταξη

2. Αν η μάζα αφηθεί ελεύθερη να κινηθεί προς τα κάτω, τότε το αντικείμενο θα περιστραφεί με σταθερή γωνιακή επιτάχυνση, a , λόγω της ροπής, τ , της τάσης του νήματος, T :

$$\tau = r_{\varepsilon\sigma} T \quad (2)$$

όπου $r_{\varepsilon\sigma}$ είναι η ακτίνα της κυλινδρικής εσοχής στην οποία τυλίγεται το νήμα.

Εφαρμόζοντας τον δεύτερο νόμο του Νεύτωνα για τις δυνάμεις που ενεργούν στην αναρτημένη μάζα προκύπτει (Σχ. 3):

$$\sum F = m_a g - T = m_a a \quad (3)$$

όπου a είναι η γραμμική επιτάχυνση που αποκτάει η μάζα. Η γραμμική επιτάχυνση συνδέεται με την γωνιακή επιτάχυνση μέσω της σχέσης:

$$a = ar_{\varepsilon\sigma} \quad (4)$$

Οπότε λύνοντας την (3) ως προς T και χρησιμοποιώντας την (2) προκύπτει:

$$T = m_a (g - ar_{\varepsilon\sigma}) \quad (5)$$

Επομένως μετρώντας τη γωνιακή επιτάχυνση a του σώματος μπορούμε να υπολογίσουμε την τάση του νήματος και από αυτή μέσω της σχέσης (2) τη ροπή λόγω της τάσης. Στη συνέχεια μέσω της σχέσης (1) υπολογίζουμε τη ροπή αδρανείας του σώματος.

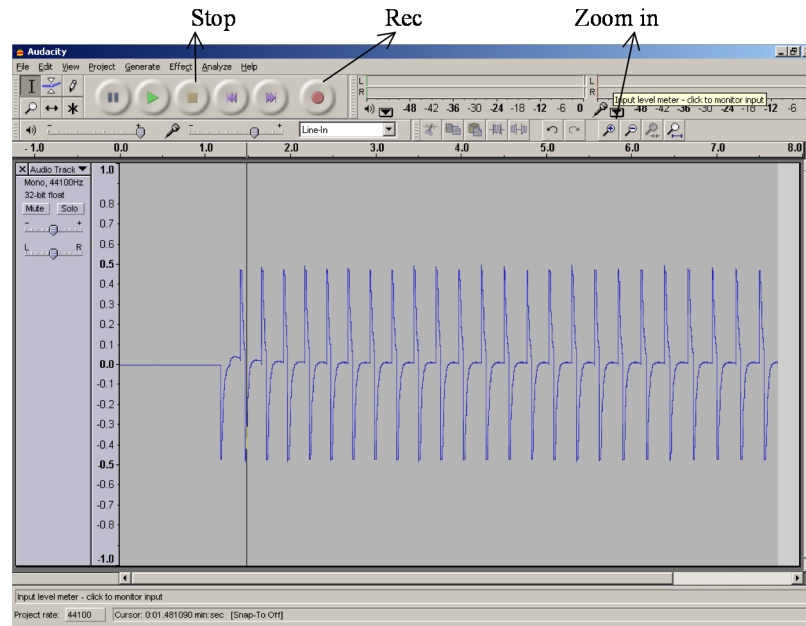
3. Όταν ένα σώμα εκτελεί ομαλά επιταχυνόμενη κυκλική κίνηση, η γωνιακή του θέση, θ , κάθε χρονική στιγμή, t , θα δίδεται από τη σχέση:

$$\theta = \frac{1}{2} at^2 + \omega_0 t + \theta_0 \quad (6)$$

Όπου θ_0 η αρχική γωνία, ω_0 η αρχική γωνιακή ταχύτητα και a η γωνιακή επιτάχυνση.

Επομένως η γωνιακή επιτάχυνση a μπορεί να υπολογισθεί από την κλίση του διαγράμματος $(\theta - \omega_0 t) - t$ εάν γνωρίζουμε την αρχική γωνιακή ταχύτητα ω_0 , του διαγράμματος $\theta/t - t$.

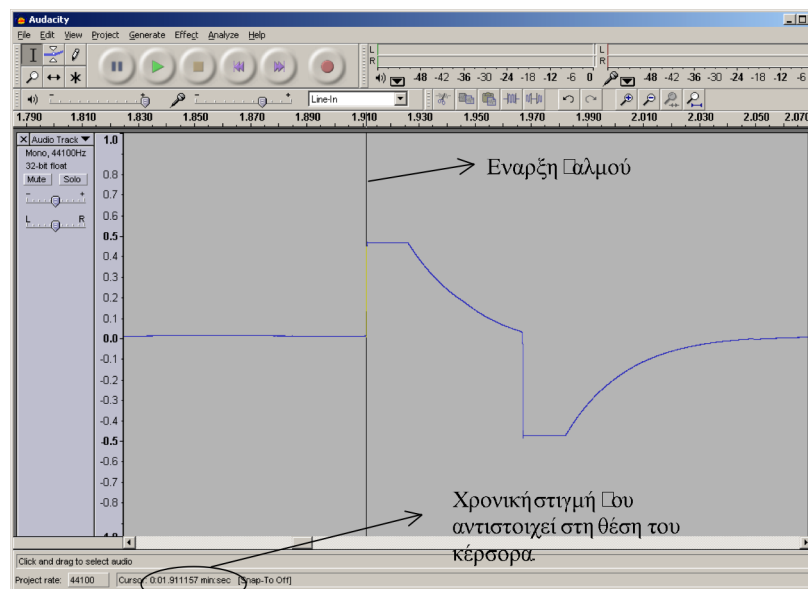
4. Η μέτρηση της γωνιακής επιτάχυνσης ενός σώματος γίνεται μέσω φωτοαντίστασης η οποία ανιχνεύει τις χρονικές στιγμές που οι σχισμές της πολυτροχαλίας περνούν πάνω από μια πηγή LED. Η χρονοσειρά αυτή καταγράφεται μέσω ηλεκτρονικού υπολογιστή.
5. Αρχικά κρατάμε την τροχαλία σταθερή και αρχίζουμε την καταγραφή της κίνησης με το πλήκτρο 'rec'. Τότε αφήνουμε τη μάζα ελεύθερη. Μόλις σταματήσει η κίνηση σταματάμε την καταγραφή με το πλήκτρο 'STOP' (Σχ. 4).



Σχήμα 4: Το βασικό παράθυρο διαλόγου του προγράμματος επεξεργασίας της κυματομορφής.

6. Στη συνέχεια στην οθόνη του υπολογιστή έχουμε μία σειρά παλμών οι οποίοι αντιστοιχούν στο πέρασμα της κάθε σχισμής της τροχαλίας πάνω από τη φωτεινή πηγή. Αρχικά μεγενθύνουμε ολόκληρη την κυματομορφή ('View' → 'Fit Vertically' ή Ctrl + Shift + F). Επιλέγουμε τον πρώτο παλμό και τον μεγενθύνουμε (πλήκτρο 'ZOOM IN' ή Ctrl + 1) ώστε να φαίνεται καθαρά η έναρξή του. Τοποθετούμε τον κέρσορα στην αρχή του παλμού και καταγράφουμε το χρόνο έναρξης από το κάτω μέρος της οθόνης (εάν η γραμμή δεν συμπίπτει με την αρχή του παλμού κάνουμε μεγαλύτερη μεγένθυση ώστε να ελαχιστοποιήσουμε το σφάλμα).

Το σφάλμα του χρόνου δίνεται από τη χρονική απόσταση μεταξύ δύο διαδοχικών σημείων (η μεγέθυνση θα πρέπει να είναι τέτοια ώστε να φαίνονται τα μεμονωμένα σημεία των μετρήσεων).



Σχήμα 5: Παράδειγμα μέτρησης της χρονικής στιγμής της έναρξης του παλμού.

7. Επαναλαμβάνουμε τη διαδικασία για όλους τους παλμούς κατά τη διάρκεια της κίνησης.

Η κυματομορφή μπορεί να εκτυπωθεί καθώς και να αποθηκευθεί υπό τη μορφή αρχείου κειμένου για περαιτέρω επεξεργασία (πηγαίνουμε στο menu File, και επιλέγουμε Save).

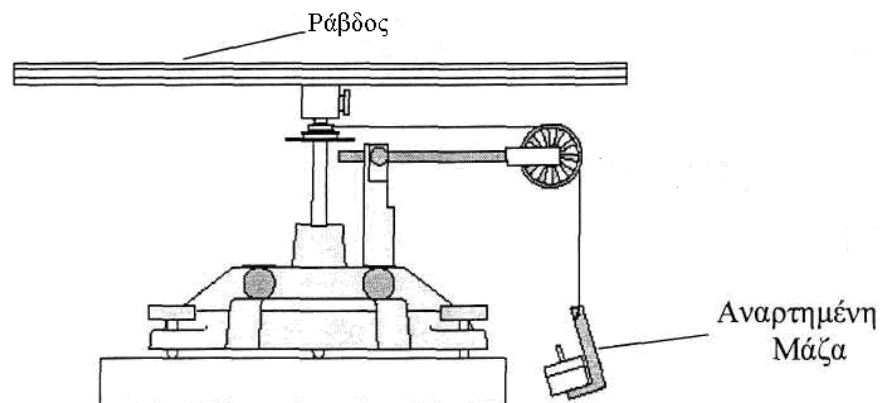
Δεδομένου ότι η τροχαλία έχει 10 σχισμές, κάθε διαδοχικός παλμός θα αντιστοιχεί σε γωνία $\theta = n \frac{2\pi}{10}$ από την αρχή της κίνησης (όπου n ο αριθμός του παλμού). Επομένως από το διάγραμμα $\frac{\theta}{t} - t$ και εφαρμόζοντας τη μέθοδο των ελαχίστων τετραγώνων μπορούμε να υπολογίσουμε τη γωνιακή επιτάχυνση α .

Πειραματική διαδικασία

Α' Μέρος: Ροπή αδράνειας ράβδου ως προς άξονα που διέρχεται από το κέντρο της

Στο μέρος αυτό θα υπολογιστεί πειραματικά η ροπή αδράνειας μίας ράβδου ως προς άξονα που διέρχεται από το κέντρο της.

Η διάταξη που χρησιμοποιείται φαίνεται στο Σχήμα 6:



Σχήμα 6. Διάταξη μέτρησης ροπής αδράνειας ράβδου.

1. Πριν την πραγματοποίηση κάθε μέτρησης θα πρέπει να βεβαιωθούμε ότι η διάταξη είναι οριζοντιωμένη. Για να το κάνουμε αυτό βεβαιωνόμαστε ότι δεν ασκείται κάποια δύναμη στη ράβδο και παίρνουμε μια σειρά μετρήσεων δίνοντάς της μία ώθηση. Στη συνέχεια ελέγχουμε τη χρονική απόσταση των παλμών. Εάν οι παλμοί ισαπέχουν τότε η ράβδος είναι οριζοντιωμένη, σε αντίθετη περίπτωση θα πρέπει να επαναληφθεί η διαδικασία οριζοντίωσης.

- Όπως φαίνεται στο Σχ 6, στο ελεύθερο άκρο του νήματος προσδένεται μια μάζα, έστω m_a . Όταν αφήνεται η μάζα αυτή, η ράβδος αρχίζει να περιστρέφεται και καταγράφονται οι χρόνοι για τις διαδοχικές γωνίες των σχισμών της πολυτροχαλίας.
- Αρχικά μετράμε τη μάζα, M , της ράβδου με την ηλεκτρονική ζυγαριά, καθώς και το μήκος της με έναν χάρακα.
- Μετρούμε τη διάμετρο, $D_{εσ}$, της εσοχής 5 φορές με το διαστημόμετρο και υπολογίζουμε τη μέση τιμή και την τυπική απόκλιση. Καταγράφουμε τις μετρήσεις σε Πίνακα της μορφής:

Πίνακας 1

α/α	Διάμετρος $D \pm \delta D$
1	
...	...
Μέση Τιμή (\bar{D})
Τυπική Απόκλιση (σ_D)	

- Στη συνέχεια προσδένεται ένα μη εκτατό νήμα στην μεσαία εσοχή της πολυτροχαλίας.
- Αναρτούμε στο νήμα μια μάζα την οποία πρώτα έχουμε ζυγίσει (η μάζα του άγκιστρου είναι 1.5gr).
- Αφήνουμε τη μάζα να πέσει και καταγράφουμε την περιστροφή της πολυτροχαλίας όπως περιγράφηκε στη παράγραφο 1.3.

Αγνοούμε τις πρώτες 10 μετρήσεις και υπολογίζουμε τη χρονική διαφορά ($t-t_0$) της κάθε μέτρησης από την 11^η μέτρηση (δηλ. **αφαιρούμε από κάθε μέτρηση του χρόνου t_i την 11^η μέτρηση t_0**).

Με αυτό τον τρόπο θεωρούμε ότι η 11^η μέτρηση αντιστοιχεί σε χρόνο $t=0$ sec, και γωνία $\theta=0$ rad.

Σημείωση: το σφάλμα του χρόνου ισούται με τη χρονική απόσταση δύο διαδοχικών σημείων του παλμού.

Καταγράφουμε τις μετρήσεις μας σε Πίνακα της μορφής

Πίνακας 2

α/α	θ	$t \pm \delta t$	$t-t_0$ $\pm \delta(t-t_0)$	$\theta/(t-t_0)$ $\pm \delta(\theta/(t-t_0))$

- Λύνοντας την σχέση (6) ως προς θ/t και λαμβάνοντας υπ' όψιν πως για $t_0 = 0$, $\theta = 0$ προκύπτει ότι

$$\frac{\theta}{t-t_0} = \frac{1}{2} \alpha(t-t_0) + \omega_0$$

9. Συνεπώς κάνοντας την γραφική παράσταση του $\theta/(t-t_0)$ συναρτήσει του χρόνου $(t-t_0)$ από το σημείο που θεωρούμε ως αρχή της κίνησης, η κλίση, b και η διατομή c θα είναι :

$$b = \frac{1}{2}a \Rightarrow a = 2b$$

$$c = \omega_0$$

Οπότε, για να βρεθεί η γωνιακή επιτάχυνση αρκεί να υπολογιστεί η κλίση της $\theta/(t-t_0) = f(t)$ με τη Μεθοδο των Ελαχίστων Τετραγώνων.

9. Γνωρίζοντας την τιμή της γωνιακής επιτάχυνσης υπολογίζεται από την σχέση (5) η τάση του νήματος, T .

Δεδομένης της ακτίνας $r_{\text{εσ}}$ και της τάσης του νήματος, από τη σχέση (2) υπολογίζεται η ροπή της τάσης.

10. Συνεπώς η ροπή αδράνειας της ράβδου μπορεί να υπολογιστεί από την σχέση (1).

11. Να υπολογίσετε τη θεωρητική τιμή της ροπής αδράνειας της ράβδου και να τη συγκρίνετε με αυτή που μετρήσατε πειραματικά.

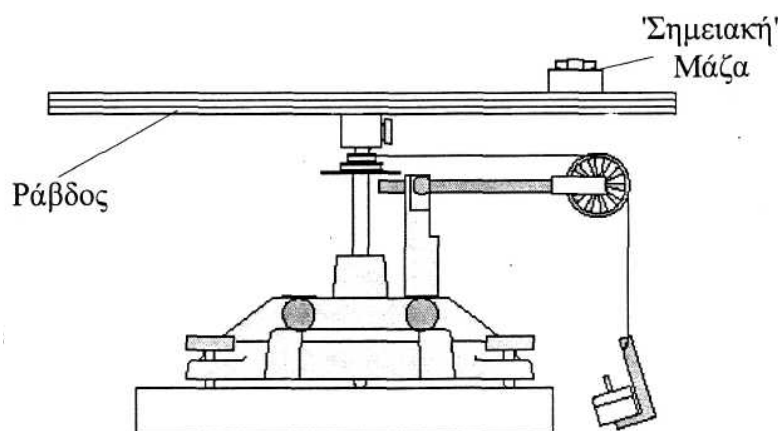
Β' Μέρος: Ροπή αδράνειας σημειακής μάζας – Νόμος του Steiner

Σκοπός του μέρους αυτού είναι να αποδειχθεί πειραματικά η σχέση ανάμεσα στη ροπή αδράνειας υλικού σημείου I και στην απόστασή του από τον άξονα περιστροφής, d , κάνοντας μόνο την υπόθεση ότι είναι της μορφής:

$$I = Kd^n \quad (7)$$

όπου K μία σταθερά.

Η διάταξη που χρησιμοποιείται για την εκτέλεση του πειράματος φαίνεται στο ακόλουθο σχήμα :



Σχήμα 7: Διάταξη μέτρησης ροπής αδράνειας σημειακής μάζας.

1. Αρχικά μία μάζα, έστω m_a , προσαρμόζεται πάνω στη ράβδο (η μάζα θεωρείται σημειακή) σε κάποια απόσταση, d , από τον άξονα περιστροφής.
2. Ζυγίζουμε τη μάζα με τον ηλεκτρονικό ζυγό.
3. Τυλίγουμε ένα μη εκτατό νήμα στη μεσαία εσοχή της πολύ-τροχαλίας και στο ελεύθερο ακρό του κρεμάμε μία μάζα (την οποία έχουμε προηγουμένως ζυγίσει).
4. Επαναλαμβάνουμε τη διαδικασία μέτρησης της γωνιακής επιτάχυνσης του συστήματος. Καταγράφουμε τις μετρήσεις μας σε Πίνακα αντίστοιχο του Πίνακα 2, και πάλι αγνοώντας τους πρώτους 10 παλμούς.

Πίνακας 3

a/a	θ	$t \pm \delta t$	$\Delta t \pm \delta(\Delta t)$	$\theta/\Delta t \pm \delta(\theta/\Delta t)$

5. Υπολογίζουμε την τιμή και το σφάλμα της ροπή αδράνειας του συστήματος ράβδου-σημειακής μάζας όπως περιγράφηκε στο προηγούμενο μέρος.

6. Τέλος υπολογίζουμε τη ροπή αδράνειας της σημειακής μάζας μέσω της σχέσης:

$$I_{\text{μάζας}} = I_{\text{συστ}} - I_{\text{ράβδου}}$$

7. Επαναλαμβάνουμε την παραπάνω διαδικασία για τρεις ακόμα διαφορετικές θέσεις της μάζας πάνω στη ράβδο.
8. Καταγράφουμε σε πίνακα τη ροπή αδράνειας της σημειακής μάζας συναρτήσει της απόστασής της από τον άξονα περιστροφής.

Πίνακας 4

Απόσταση ($d \pm \delta d$)	Ροπή Αδράνειας συστήματος μάζας- ραβδου ($I \pm \delta I$)	Ροπή Αδράνειας σημειακής μάζας ($I \pm \delta I$)

9. Στη συνέχεια κατασκευάζουμε το διάγραμμα $\log I_{\text{μάζας}} - \log d$. Σύμφωνα με τη σχέση (7) έχουμε ότι $\log I_{\text{μάζας}} = n \cdot \log d + \log k$
Επομένως η κλίση αυτού του διαγράμματος θα μας δώσει τη δύναμη n .
10. Να συγκρίνετε τη δύναμη n , με αυτή που θα περιμένατε θεωρητικά. Συμφωνούν στα όρια του πειραματικού σφάλματος;
11. Να συγκρίνετε τη διατομή ($\log k$) με αυτή που θα περιμένατε θεωρητικά με βάση τη μάζα του σώματος.

Ερωτήσεις

- 1) Να αποδείξετε τη σχέση που δίνει τη ροπή αδράνειας της ράβδου
- 2) Γιατί απορρίπτουμε τις πρώτες 10 μετρήσεις;
- 3) Για ποιά λόγο πρέπει να μεγενθύνουμε πολύ την απεικόνιση των κορυφών κατά τη μέτρηση των χρονικών στιγμών που αντιστοιχούν οι παλμοί;

Βιβλιογραφία

Serway R. A. & Jewett J.W., Φυσική για επιστήμονες και μηχανικούς, 8^η Έκδοση, Εκδόσεις Κλειδάριθμος.

Instruction Manual and Experiment Guide for the PASCO scientific Model ME-8950A, COMPLETE ROTATIONAL SYSTEM, (PASCO 012-05293F 01/09)

ΠΕΙΡΑΜΑ V

Ταχύτητα και Επιτάχυνση

Σκοπός πειράματος

Στο πείραμα αυτό θα μελετήσουμε την κίνηση ενός σώματος και θα διερευνήσουμε τους δυο πρώτους νόμους του Newton. Επιπλέον θα μετρήσουμε την επιτάχυνση της βαρύτητας.

Θεωρητικό υπόβαθρο

- Ομαλά επιταχυνόμενη κίνηση
- Νόμοι του Newton
- Εξισώσεις κίνησης

Για την κατανόηση και σωστή τέλεση του πειράματος θα πρέπει υποχρεωτικά να γνωρίζετε πριν κάνετε το πείραμα τη θεωρία που παρουσιάζεται στις ακόλουθες ενότητες του βιβλίου Φυσική των Serway & Jewett: **κεφ. M2, M5.**

Συνοπτική Θεωρία

Νόμοι του Newton

Συμφωνα με τον **Πρώτο Νόμο του Newton** εάν σε ένα σώμα η συνισταμένη των δυνάμεων που του ασκούνται είναι μηδέν τότε το σώμα διατηρεί την κινητική του κατάσταση, δηλαδή παραμένει ακίνητο ή κινείται ευθύγραμμα και ομαλά.

Σύμφωνα με τον **Δεύτερο Νόμο του Newton** η επιτάχυνση a ενός σώματος είναι ανάλογη της δύναμης που του ασκείται, με σταθερά αναλογίας τη μάζα του σώματος:

$$\vec{F} = m\vec{a} \quad (1)$$

Επομένως εάν σε ένα σώμα ασκείται δύναμη σταθερού μέτρου και φοράς τότε το σώμα θα κινείται ευθύγραμμα με σταθερή επιτάχυνση, δηλαδή θα εκτελεί **ευθύγραμμη ομαλά επιταχυνόμενη κίνηση.**

Συμφωνα με τον **Τρίτο Νόμο του Newton** για κάθε δύναμη (δράση) που ασκείται σε ένα σώμα υπάρχει και μια αντίδραση ίσου μέτρου και αντίθετης φοράς.

Ευθύγραμμη κίνηση

Ενα σώμα κινείται **ευθύγραμμα και ομαλά** όταν κινείται σε ευθύγραμμη τροχιά με σταθερή ταχύτητα (δηλ. μηδενική επιτάχυνση). Σε αυτή την περίπτωση σύμφωνα με τον Πρώτο Νόμο του Newton η συνισταμένη των δυνάμεων που ασκούνται στο σώμα είναι μηδέν.

Αντίστοιχα ένα σώμα εκτελεί **ομαλά επιταχυνόμενη κίνηση** εάν κινείται σε ευθύγραμμη τροχιά με σταθερή επιτάχυνση. Σε αυτή την περίπτωση σύμφωνα με τον Δεύτερο Νόμο του Newton η επιτάχυνσή του θα είναι ανάλογη της συνισταμένης των δυνάμεων που ασκούνται πάνω του.

Από τον ορισμό της επιτάχυνσης έχουμε:

$$\vec{a} = \frac{d\vec{v}}{dt}$$

Επομένως ένα σώμα το οποίο κινείται με σταθερή επιτάχυνση θα κινείται με μεταβαλλόμενη ταχύτητα:

$$\vec{v} = \int \vec{a} dt \Rightarrow \vec{v} = \vec{a}t + \vec{v}_0 \quad (1)$$

όπου \vec{v}_0 είναι η αρχική ταχύτητα που μπορεί να έχει το κινητό.

Αντίστοιχα, από τον ορισμό της ταχύτητας έχουμε ότι $\vec{v} = \frac{d\vec{x}}{dt}$, επομένως η απομάκρυνση του κινητού από την αρχική θέση \vec{x}_0 θα δίνεται από τη σχέση

$$\vec{x} = \int \vec{v} dt = \int (\vec{a}t + \vec{v}_0) dt \Rightarrow \vec{x} = \frac{1}{2} \vec{a}t^2 + \vec{v}_0 t + \vec{x}_0 \quad (2)$$

Οι σχέσεις (1) και (2) αποτελούν τις βασικές εξισώσεις κίνησης στην περίπτωση της ευθύγραμμης ομαλά επιταχυνόμενης κίνησης.

Στόχος αυτού του πειράματος είναι να μελετήσουμε την κίνηση ενός σώματος που εκτελεί ευθύγραμμη ομαλή ή ομαλά επιταχυνόμενη κίνηση, να επαληθεύσουμε τις παραπάνω εξισώσεις κίνησης και να μετρήσουμε την επιτάχυνση της βαρύτητας στην περιοχή του Ηρακλείου. Η παραπάνω μελέτη θα γίνει μετρώντας την απομάκρυνση και την ταχύτητα σε διαφορετικά σημεία της τροχιάς ενός κινητού. Για τη μέτρηση της ταχύτητας ειδικότερα, παίρνουμε μετρήσεις της απόστασης Δx που διανύει το κινητό σε μικρά χρονικά διαστήματα Δt στο σημείο της τροχιάς που μας ενδιαφέρει.

Στη πράξη είναι αδύνατον να μετρήσουμε **τη στιγμιαία ταχύτητα** η οποία ορίζεται από το όριο

$$v = \lim_{\Delta t \rightarrow 0} \bar{v} = \lim_{\Delta t \rightarrow 0} \frac{\Delta x}{\Delta t}$$

όπου Δx είναι η απόσταση που διανύει το κινητό σε χρόνο Δt .

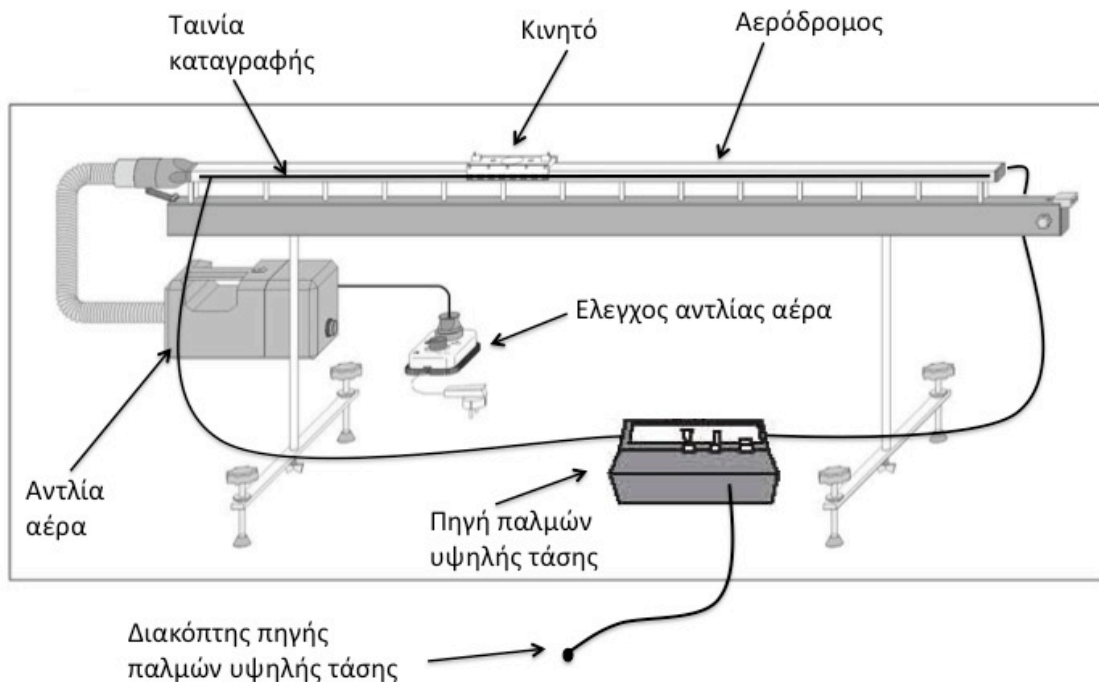
Ο λόγος $\bar{v} = \frac{\Delta x}{\Delta t}$ ορίζει **τη μέση ταχύτητα**, και είναι η μόνη εκτίμηση που μπορούμε να έχουμε για την ταχύτητα, δεδομένου ότι οι μετρητικές διατάξεις μας έχουν πεπερασμένη ανάλυση στη μέτρηση του χρόνου. Καθώς η χρονική ανάλυση των μετρήσεων μας Δt τείνει στο 0, τότε και η μέση ταχύτητα που εκτιμούμε θα τείνει και αυτή στη στιγμιαία ταχύτητα.

Αποδεικνύεται ότι η μέση ταχύτητα ενός σώματος που εκτελεί ευθύγραμμη ομαλά επιταχυνόμενη κίνηση ισούται με τη στιγμιαία ταχύτητά του στο χρονικό μέσο του διαστήματος στο οποίο έγινε η μέτρηση. Αυτή την ιδιότητα θα χρησιμοποιήσουμε προκειμένου να εκτιμήσουμε τη στιγμιαία ταχύτητα κατά την κίνηση του σώματος.

Πειραματική διάταξη

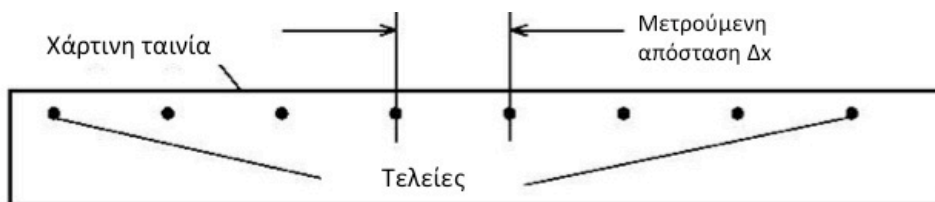
Προκειμένου να μελετήσουμε την κίνηση των σωμάτων χωρίς την επίδραση τριβών, θα χρησιμοποιήσουμε τον αερόδρομο. Ο αερόδρομος είναι μια διάταξη η οποία επιτρέπει τη δημιουργία ενός στρώματος αέρα μεταξύ της επιφάνειας κίνησης και του κινητού. Το στρώμα αέρα ανυψώνει το κινητό με αποτέλεσμα να ελαχιστοποιεί τις τριβές κατά την κίνησή του. Στο Σχήμα 1 φαίνεται ένα διάγραμμα που δείχνει την πειραματική διάταξη που θα χρησιμοποιήσουμε σε αυτό το πείραμα.

Προκειμένου να καταγράψουμε τη θέση του κινητού χρησιμοποιούμε μία πηγή ηλεκτρικών παλμών υψηλής τάσης. Η πηγή είναι συνδεδεμένη με ένα σύρμα που βρίσκεται στη μία πλευρά του αερόδρομου και με μια μεταλλική επιφάνεια στην άλλη πλευρά του αερόδρομου. Επάνω στην επιφάνεια τοποθετείται μια ειδική ταινία. Το κινητό διαθέτει μια ακίδα σε κάθε πλευρά του αερόδρομου. Λόγω της υψηλής τάσης δημιουργούνται σπινθήρες μεταξύ των ακίδων που διαθέτει το κινητό και των αγωγών με αποτέλεσμα το κινητό να λειτουργεί ως γέφυρα μεταξύ των δύο αγωγών. Ο σπινθήρας που χτυπά πάνω στη χάρτινη ταινία δημιουργεί ένα στίγμα που ουσιαστικά μας δίνει τη θέση του κινητού συναρτήσει του χρόνου.



Σχήμα 1. Σχεδιάγραμμα της πειραματικής διάταξης.

Ετσι στο τέλος της κίνησης η ταινία μας θα έχει την ακόλουθη μορφή



Σχήμα 2. Παράδειγμα μετρήσεων που λαμβάνουμε με την παραπάνω διάταξη. Το κάθε στίγμα (τελεία) αντιστοιχεί σε έναν ηλεκτρικό παλμό, και επομένως η χρονική τους απόσταση ισούται με την περίοδο των παλμών.

Δεδομένου ότι γνωρίζουμε τη συχνότητα των παλμών, μετρώντας την απόσταση μεταξύ των στιγμάτων μπορούμε να υπολογίσουμε την ταχύτητα του κινητού κατά τη διάρκεια της κίνησής του.

Σημαντικά Σημεία

- **ΠΟΤΕ** δεν κινούμε το σώμα πάνω στον αερόδρομο χωρίς να έχουμε ανοίξει τη παροχή αέρα.
- Προσέχουμε ώστε να μην αγγίζουμε τον αερόδρομο όταν έχουμε ενεργοποιήσει την πηγή παλμών υψηλής τάσης.

Πειραματική διαδικασία

Α' Μέρος. Επαλήθευση του Α' Νόμου του Newton.

Στο πρώτο μέρος του πειράματος θα επαληθεύσουμε τον πρώτο Νόμο του Newton. Δεδομένου ότι κατά τη διάρκεια της κίνησης δεν ασκούνται δυνάμεις στο κινητό στην κατεύθυνση της κίνησής του, θα εκτελεί ευθύγραμμη και ομαλή κίνηση. Επομένως μελετώντας την κίνηση του κινητού θα ελεγχουμε κατά πόσο κινείται ευθύγραμμα και ομαλά.

1. Καθαρίζουμε σχολαστικά την επιφάνεια του αερόδρομου με οινόπνευμα και ελέγχουμε εάν όλες οι τρύπες του αεραγωγού είναι ανοικτές.
2. Συνδέουμε τους ακροδέκτες της πηγής παλμών υψηλής τάσης με τον αερόδρομο όπως φαίνεται στο Σχήμα 1.
3. Θέτουμε τον κεντρικό διακόπτη της πηγής παλμών υψηλής τάσης στη θέση ON. Στη συνέχεια επιλέγουμε συχνότητα παλμών 10 Hz.
4. Πιέζουμε το διακόπτη της πηγής παλμών υψηλής τάσης ώστε να βεβαιωθούμε ότι το κύκλωμα λειτουργεί σωστά και δημιουργούνται σπινθήρες.
5. Τοποθετούμε το κινητό πάνω στον αερόδρομο και ανοίγουμε την παροχή αέρα.
6. Κόβουμε ένα κομμάτι ταινίας μήκους όσο και το μήκος του αερόδρομου (περίπου 1.5m) και το προσαρμόζουμε στον αερόδρομο με τη βοήθεια των ειδικών συνδέσμων στα άκρα του αερόδρομου.
7. Τοποθετούμε το κινητό στο ένα άκρο του αερόδρομου, και του δίνουμε μια ώθηση με τη βοήθεια μιας μη αγωγίσιμης ράβδου. Ταυτόχρονα πιέζουμε το διακόπτη της πηγής παλμών υψηλής τάσης, μέχρι να φτάσει το κινητό στο άλλο άκρο του αερόδρομου.

Σημαντικό: Θα πρέπει να διακόψουμε την παροχή ρεύματος λίγο πριν φτάσει το κινητό στο απέναντι άκρο της ράβδου. Αλλιώς θα καταγραφεί στη ίδια

ταινία και η κίνηση του σώματος κατά την επιστροφή του, γεγονός που θα δυσχεράνει την ανάλυση των μετρήσεών μας.

8. Παίρνουμε την ταινία και με έναν χάρακα μετράμε την απόσταση όλων των σημείων από το πρώτο σημείο που έχουμε ορίσει. Καταγράφουμε τις μετρήσεις μας σε έναν πίνακα της μορφής: (Σε κάθε μέτρηση να καταγράφετε και το αντίστοιχο σφάλμα)

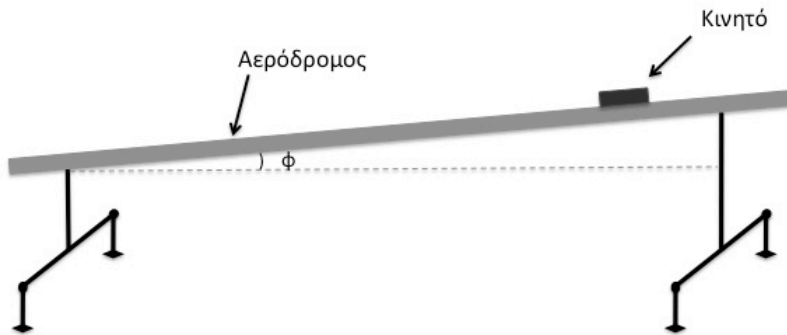
Πίνακας 1

A/A	Απόσταση από την αρχή της κίνησης $x \pm \delta x$	Χρόνος από την αρχή της κίνησης t	Απόσταση διαδοχικών σημείων $d \pm \delta d$	Μέση ταχύτητα $v \pm \delta v$
1				
2				

9. Στη συνέχεια υπολογίζουμε την απόσταση κάθε ζεύγους διαδοχικών σημείων (Σχήμα 2). Δεδομένου ότι η χρονική απόσταση μεταξύ διαδοχικών σημείων είναι 1/10 sec, υπολογίζουμε τη μέση ταχύτητα (και αντίστοιχο σφάλμα) για κάθε ένα διάστημα διαδοχικών σημείων. **(Σημειώστε ότι η μέση ταχύτητα στην ευθύγραμμη ομαλά επιταχυνόμενη κίνηση ισούται με τη στιγμιαία ταχύτητα στο χρονικό μέσο του διαστήματος).**
Καταγράφουμε τους υπολογισμούς μας στις αντίστοιχες στήλες του Πίνακα 1.
10. Κάνουμε το διάγραμμα της απομάκρυνσης του κινητού συναρτήσει του χρόνου που έχει διανύσει από την αρχή της κίνησής του. Τη μορφή έχει;
11. Από την κλίση του διαγράμματος υπολογίζουμε τη μέση ταχύτητα (και το σφάλμα της) κατά την κίνηση του σώματος.
12. Κάνουμε το διάγραμμα της ταχύτητας του κινητού συναρτήσει του χρόνου που έχει διανύσει από την αρχή της κίνησής του. Τη μορφή έχει;
13. Από την κλίση του διαγράμματος υπολογίζουμε τη μέση επιτάχυνση (και το σφάλμα της) κατά την κίνηση του σώματος.
14. Τι συμπεραίνετε για την κίνηση του σώματος; Επαληθεύεται ο Α' Νόμος του Newton;

Β' Μέρος. Μέτρηση της Επιτάχυνσης της βαρύτητας

Σε αυτό το μέρος θα μετατρέψουμε τον αερόδρομο σε κεκλιμένο επίπεδο (Σχήμα 3) και μελετώντας την κίνηση του σώματος θα μετρήσουμε την επιτάχυνση της βαρύτητας.



Σχήμα 3.
Πειραματική
διάταξη που
χρησιμοποιείται
στο Β' μέρος του
πειράματος

Σε αυτή την περίπτωση υπάρχει μια συνιστώσα του βάρους στην κατεύθυνση της κίνησης η οποία σύμφωνα με τον Δεύτερο Νόμο του Newton αναγκάζει το κινητό να εκτελεί ομαλά επιταχυνόμενη κίνηση. Η συνιστώσα αυτή έχει μέτρο

$$F = mg \sin \varphi$$

όπου m είναι η μάζα του κινητού, g είναι η επιτάχυνση της βαρύτητας και φ είναι η γωνία που σχηματίζει ο αερόδρομος με το οριζόντιο επίπεδο.

Τότε από το Δεύτερο Νόμο του Newton έχουμε:

$$ma = mg \sin \varphi \Leftrightarrow g = \frac{a}{\sin \varphi} \quad (3)$$

Επομένως μετρώντας την επιτάχυνση του κινητού και τη γωνία φ μπορούμε να υπολογίσουμε την επιτάχυνση της βαρύτητας.

1. Τοποθετούμε ένα αντικείμενο κάτω από τη μία βάση του αερόδρομου ώστε να δημιουργήσουμε κεκλιμένο επίπεδο.
2. Μετρούμε το ύψος του αντικείμενου και το μήκος των δύο βάσεων του αερόδρομου ώστε να υπολογίσουμε το $\sin \varphi$.
3. Τοποθετούμε το κινητό στο υψηλότερο σημείο του αερόδρομου και το αφήνουμε να κινηθεί, πατώντας ταυτόχρονα το διακόπτη ενεργοποίησης της πηγής παλμών υψηλής τάσης.
4. Παίρνουμε την ταινία και με έναν χάρακα μετράμε την απόσταση όλων των σημείων από το πρώτο σημείο που έχουμε ορίσει. Καταγράφουμε τις μετρήσεις μας σε έναν πίνακα της μορφής: (Σε κάθε μέτρηση να καταγράφετε και το αντίστοιχο σφάλμα)

Πίνακας 2

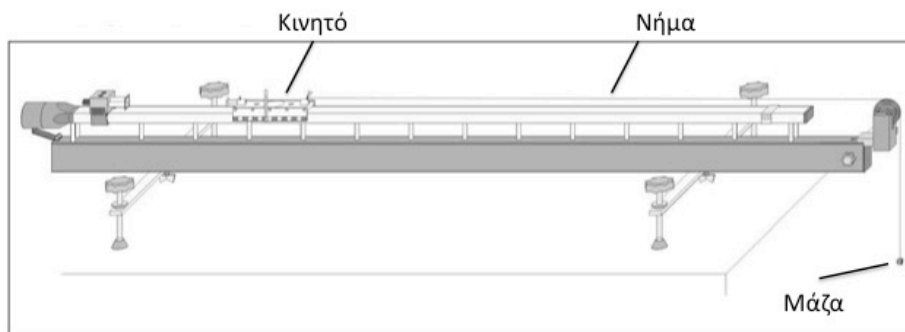
A/A	Απόσταση από την αρχή της κίνησης $x_i \pm \delta x$	Απόσταση διαδοχικών σημείων $d = x_i - x_{i-1}$ $\pm \delta d$	Χρονική απόσταση διαδοχικών σημείων $\Delta t = t_i - t_{i-1}$	Χρόνος από την αρχή της κίνησης $t_i - \Delta t/2$	Μέση ταχύτητα $v_i \pm \delta v$
1					
2					

5. Στη συνέχεια υπολογίζουμε την απόσταση κάθε ζεύγους διαδοχικών σημείων (Σχήμα 2). Δεδομένου ότι η χρονική απόσταση μεταξύ διαδοχικών σημείων είναι 1/10 sec, υπολογίζουμε τη μέση ταχύτητα (και αντίστοιχο σφάλμα) για κάθε ένα διάστημα διαδοχικών σημείων. Καταγράφουμε τους υπολογισμούς μας στις αντίστοιχες στήλες του Πίνακα 2.
6. Κάνουμε το διάγραμμα της στιγμιαίας ταχύτητας του κινητού συναρτήσει του χρόνου που έχει διανύσει από την αρχή της κίνησής του. Τη μορφή έχει; **Υπενθυμίζεται ότι η μέση ταχύτητα ενός κινητού που εκτελεί ομαλά επιταχυνόμενη κίνηση ισούται με τη στιγμιαία ταχύτητά του στο χρονικό μέσο του διαστήματος. Επομένως η μέση ταχύτητα v που υπολογίζουμε θα αναφέρεται στη χρονική στιγμή $t_i + \Delta t/2$ από την αρχή της κίνησης.**
7. Από την κλίση του διαγράμματος υπολογίζουμε τη μέση επιτάχυνση (και το σφάλμα της).
8. Με τη βοήθεια της σχέσης (3) υπολογίζουμε την επιτάχυνση της βαρύτητας. Πώς συγκρίνεται με τη αναμενόμενη τιμή;

Γ' Μέρος. Μέτρηση μάζας κινητού

Σε αυτό το μέρος θα επαναφέρουμε τον αερόδρομο στην αρχική του θέση και θα χρησιμοποιήσουμε τον Δεύτερο Νόμο του Newton προκειμένου να υπολογίσουμε τη μάζα του κινητού.

Για αυτό το λόγο προσδένουμε στο άκρο του κινητού ένα μη εκτατό και αβαρές νήμα το οποίο περνάμε από μία τροχαλία που βρίσκεται προσαρμοσμένη στο άλλο άκρο του αερόδρομου. Στο ελεύθερο άκρο του νήματος προσδένουμε ένα σώμα (Σχήμα 4).



Σχήμα 4. Πειραματική διάταξη που χρησιμοποιείται για τη μέτρηση της μάζας του κινητού (Γ' μέρος του πειράματος).

Υπό την επίδραση της βαρύτητας το σώμα επιταχύνεται και παρασύρει το κινητό. Τότε η επιτάχυνσή του θα είναι:

$$(m + M)a = mg \quad (5)$$

όπου M είναι η μάζα του κινητού, m είναι η μάζα του σώματος που δένουμε, a είναι η επιτάχυνση του συστήματος, και g είναι η επιτάχυνση της βαρύτητας.

Επομένως μετρώντας την επιτάχυνση a του συστήματος και γνωρίζοντας την επιτάχυνση της βαρύτητας μπορούμε να υπολογίσουμε τη μάζα M του κινητού:

$$M = m \left(\frac{g}{a} - 1 \right) \quad (6)$$

1. Ζυγίζουμε στον ηλεκτρονικό ζυγό τη μάζα του σώματος που θα προσαρτήσουμε στο νήμα.
2. Προσδένουμε το νήμα στο κινητό, και το περνάμε από την τροχαλία που βρίσκεται στο άλλο άκρο του αερόδρομου.
3. Αφήνουμε τη μάζα να πέσει στο πάτωμα και ταυτόχρονα ενεργοποιούμε τη γεννήτρια παλμών.
4. Παίρνουμε την ταινία και με έναν χάρακα μετράμε την απόσταση όλων των σημείων από το πρώτο σημείο που έχουμε ορίσει. Επιπλέον υπολογίζουμε τη μέση ταχύτητα του συστήματος σε κάθε διάστημα. Καταγράφουμε τις

μετρήσεις μας σε έναν πίνακα της μορφής: (Σε κάθε μέτρηση να καταγράφετε και το αντίστοιχο σφάλμα)

Πίνακας 4

A/A	Απόσταση από την αρχή της κίνησης $x \pm \delta x$	Χρόνος από την αρχή της κίνησης $t - \Delta t/2$	Απόσταση διαδοχικών σημείων $d \pm \delta d$	Μέση ταχύτητα $v \pm \delta v$
1				
2				

- Χρησιμοποιούμε την ακριβέστερη από τις δύο μεθόδους που παρουσιάστηκαν στο προηγούμενο μέρος προκειμένου να υπολογίσουμε την επιτάχυνση του συστήματος. Να κατασκευάσετε κατάλληλο Πίνακα όπου θα παρουσιάζονται οι τιμές (και τα σφάλματά τους) που θα χρησιμοποιηθούν στο διάγραμμά σας.
- Να μετρήσετε τη μάζα του κινητού στον ηλεκτρονικό ζυγό. Συμφωνεί εντός των σφαλμάτων με τη μάζα που υπολογίσατε;
- Σχολιάστε τα αποτελέσματά σας και από τα τρία μέρη.

Ερωτήσεις

- Γιατί μετράμε τις αποστάσεις των σημείων στην ταινία χαρτιού σε σχέση με το πρώτο σημείο και όχι απλά την απόσταση διαδοχικών σημείων;
- Να αποδείξετε ότι η μέση ταχύτητα ισούται με τη στιγμιαία ταχύτητα στο χρονικό μέσο του διαστήματος.
- Ποιοί πιστεύετε ότι είναι οι παράγοντες σφάλματος στις δύο μεθόδους υπολογισμού της επιτάχυνσης στο Β' μέρος της άσκησης;
- Γιατί είναι ακριβέστερο να διερευνήσουμε τον Α' Νόμο του Newton χρησιμοποιώντας το διάγραμμα ταχύτητας-χρόνου παρά το διάγραμμα απόστασης-χρόνου;

Βιβλιογραφία

Serway R. A. & Jewett J.W., Φυσική για επιστήμονες και μηχανικούς, 8^η Έκδοση, Εκδόσεις Κλειδάριθμος.

Instruction Set 337 501 (Linear Air Track), LD Didactic GmbH

ΠΕΙΡΑΜΑ VI

Περιοδική Κίνηση

Σκοπός πειράματος

Στο πείραμα αυτό θα μελετήσουμε τον εξαναγκασμένο αρμονικό ταλαντωτή και τη συμπεριφορά του στην περίπτωση παρουσίας δυνάμεων απόσβεσης. Πιο συγκεκριμένα θα εξετάσουμε:

- Το Νόμο του Hooke.
- Την εξάρτηση της περιόδου του ταλαντωτή από τις παραμέτρους του.
- Τον συντονισμό του ταλαντωτή συναρτήσει της συχνότητας της δύναμης εξαναγκασμού .
- Την περίοδο και την ελάττωση του πλάτους των ταλαντώσεων όταν υπάρχει αποσβεστική δύναμη.

Θεωρητικό υπόβαθρο

- Αρμονική Ταλάντωση.
 - Ορισμός αρμονικού ταλαντωτή, περίοδος, συχνότητα.
 - Απομάκρυνση, ταχύτητα και επιτάχυνση ταλαντωτή συναρτήσει του χρόνου.
 - Κινητική και δυναμική ενέργεια ταλαντωτή συναρτήσει του χρόνου, μέση κινητική και δυναμική ενέργεια.
- Νόμος του Hooke.
 - Ορισμός, σταθερά ελατηρίου.
- Εξαναγκασμένη Αρμονική Ταλάντωση
- Αποσβενυμένη αρμονική ταλάντωση.
 - Εξισώσεις κίνησης αρμονικού ταλαντωτή με απόσβεση.
 - Σταθερά απόσβεσης, παράγοντας ποιότητας, χαρακτηριστικοί χρόνοι (χρόνος αποκατάστασης, χρόνος υποδιπλασιασμού).
 - Ενέργεια αρμονικού ταλαντωτή με απόσβεση.

Για την κατανόηση και σωστή τέλεση του πειράματος θα πρέπει υποχρεωτικά να γνωρίζετε πριν κάνετε το πείραμα τη θεωρία που παρουσιάζεται στο **Κεφάλαιο T1** του βιβλίου Φυσική των Serway & Jewett.

Συνοπτική Θεωρία

Περιοδικά φαινόμενα ονομάζονται φαινόμενα τα οποία επαναλαμβάνονται μετά από ίσα χρονικά διαστήματα. Μια περίπτωση περιοδικών φαινομένων είναι η **απλή αρμονική ταλάντωση που αφορά φαινόμενα η εξέλιξη των οποίων περιγράφεται από μιά ημιτονοειδή συνάρτηση**. Τέτοια φαινόμενα είναι η ταλάντωση που εκτελεί

το εκκρεμές, η ταλάντωση που εκτελεί μία μάζα αναρτημένη από ελατήριο, ή η μεταβολή της τάσης και της έντασης σε ένα ηλεκτρικό κύκλωμα που περιέχει πυκνωτή και πηνίο.

Βασικά μεγέθη που χαρακτηρίζουν μία ταλάντωση είναι η περίοδος T η οποία ορίζεται ως το χρονικό διάστημα μεταξύ δύο διαδοχικών επαναλήψεων του φαινομένου, και η συχνότητα ν η οποία ορίζεται ως ο αριθμός των επαναλήψεων στη μονάδα του χρόνου. Επομένως είναι $\nu = \frac{1}{T}$.

Προφανώς η περίοδος έχει μονάδες χρόνου, και η συχνότητα έχει μονάδες αντίστροφου χρόνου, ή Hertz.

Απλή Αρμονική Ταλάντωση

Μια συνηθισμένη περίπτωση αρμονικής ταλάντωσης στη μηχανική είναι η ταλάντωση μάζας αναρτημένης από ελατήριο. Εάν έχουμε ένα ελατήριο το οποίο έχει τεντωθεί ή συμπιεστεί από το φυσικό του μήκος κατά απόσταση x , τότε στο άκρο του ασκείται μία **δύναμη επαναφοράς** η οποία δίνεται από το **νόμο του Hooke**:

$$F = -kx$$

όπου k είναι η σταθερά του ελατηρίου.

Από τον Δεύτερο Νόμο του Newton έχουμε για την εξίσωση κίνησης σώματος μάζας m που είναι προσδεμένο στο άκρο του ελατηρίου:

$$m\vec{a} = \Sigma\vec{F} \Rightarrow m \frac{d^2x}{dt^2} = -kx \Leftrightarrow \frac{d^2x}{dt^2} = -\frac{k}{m}x \quad (1)$$

Η λύση αυτής της διαφορικής εξίσωσης είναι της μορφής

$$x(t) = A \cos(\omega t + \delta) \quad (2)$$

όπου:

$$\omega = \sqrt{\frac{k}{m}} \text{ είναι η γωνιακή συχνότητα της ταλάντωσης}$$

A είναι το πλάτος της ταλάντωσης, δηλαδή η μέγιστη απομάκρυνση του ελατηρίου, και δ είναι η αρχική φάση.

Από τη λύση της εξίσωσης (1) έχουμε ότι η περίοδος της ταλάντωσης θα είναι:

$$T = \frac{2\pi}{\omega} = 2\pi \sqrt{\frac{m}{k}} \quad (3)$$

Από τις παραπάνω σχέσεις παρατηρούμε ότι η περίοδος της ταλάντωσης εξαρτάται μόνο από τα χαρακτηριστικά του ταλαντωτή και όχι από το πλάτος της ταλάντωσης.

Επιπλέον παραγωγίζοντας τη σχέση (2) ως προς το χρόνο παίρνουμε μια έκφραση για την ταχύτητα συναρτήσει του χρόνου:

$$v(t) = \frac{dx}{dt} = -A\omega \sin(\omega t + \delta) \quad (4)$$

και αντίστοιχα παραγωγίζοντας την ταχύτητα ως προς το χρόνο παίρνουμε την επιτάχυνση συναρτήσει του χρόνου κατά τη διάρκεια της ταλάντωσης:

$$a(t) = \frac{dv}{dt} = -A\omega^2 \cos(\omega t + \delta) \quad (5)$$

Από τις σχέσεις (4) και (5) βλέπουμε ότι η ταχύτητα έχει διαφορά φάσης $\pi/2$ σε σχέση με την απομάκρυνση και η επιτάχυνση έχει διαφορά φάσης π σε σχέση με την απομάκρυνση.

Απλή Αρμονική Ταλάντωση με Απόσβεση

Η παραπάνω μελέτη αναφέρεται σε έναν εξιδανικευμένο ταλαντωτή όπου δεν υπάρχουν τριβές. Στα περισσότερα φαινόμενα όμως παρατηρούνται τριβές. Στη γενικότερη περίπτωση η δύναμη της τριβής δίνεται από τη σχέση

$$\vec{F} = -b\vec{v} = -b\frac{d\vec{x}}{dt}$$

όπου: b είναι ο συντελεστής της τριβής, και
 v η ταχύτητα με την οποία κινείται το σώμα πάνω στην επιφάνεια τριβής.

Εάν λάβουμε υπ'οψιν μας και τις δυνάμεις τριβής, η εξίσωση κίνησης του ταλαντωτή (1) παίρνει τη μορφή

$$m\frac{d^2x}{dt^2} = -b\frac{dx}{dt} - kx \Leftrightarrow \frac{d^2x}{dt^2} = -\frac{b}{m}\frac{dx}{dt} - \frac{k}{m}x \quad (6)$$

Η παραπάνω διαφορική εξίσωση έχει ως λύση τη

$$x(t) = A_0 e^{-\frac{b}{2m}t} \cos(\omega t + \delta) = A(t) \cos(\omega t + \delta) \quad (7)$$

όπου $\omega = \sqrt{\frac{k}{m} - \left(\frac{b}{2m}\right)^2}$ όταν $k > \frac{b^2}{4m}$ (8)

και $A(t) = A_0 e^{-\frac{b}{2m}t}$ το πλάτος της ταλάντωσης συναρτήσει του χρόνου.

Με βάση την εξίσωση (7) μπορούμε να ορίσουμε δύο ποσότητες που χαρακτηρίζουν πόσο έντονη είναι η απόσβεση:

(α) **Το χρόνο αποκατάστασης τ** που ορίζεται ως ο χρόνος που απαιτείται ώστε να ελαττωθεί το πλάτος της ταλάντωσης στο $1/e$ του αρχικού.

Από τη Σχέση (7) έχουμε ότι $\tau = \frac{2m}{b}$

(β) **Το χρόνο υποδιπλασιασμού $T_{1/2}$** που ορίζεται ως ο χρόνος που απαιτείται ώστε να ελαττωθεί το πλάτος της ταλάντωσης στο μισό

Από τη Σχέση (7) έχουμε ότι $T_{1/2} = \tau \ln 2 = \frac{2m \ln 2}{b}$ (9)

Ενέργεια Αρμονικού Ταλαντωτή

Κάθε χρονική στιγμή η κινητική ενέργεια ενός αρμονικού ταλαντωτή χωρίς τριβές είναι:

$$K(t) = \frac{1}{2} m v^2 = \frac{1}{2} m \omega^2 A^2 \sin^2(\omega t + \delta)$$

Αντίστοιχα, η δυναμική ενέργεια του ελατηρίου είναι

$$U(t) = \frac{1}{2} k x^2 = \frac{1}{2} k A^2 \cos^2(\omega t + \delta)$$

και η συνολική μηχανική ενέργεια του ελατηρίου θα είναι

$$E = U + K = \frac{1}{2} k A^2 \quad (10)$$

όπου κάναμε χρήση της σχέσης (3).

Βλέπουμε λοιπόν ότι η συνολική ενέργεια του αρμονικού ταλαντωτή διατηρείται και εξαρτάται μόνο από τη σταθερά του ελατηρίου και το αρχικό πλάτος.

Αντίστοιχα μπορούμε να υπολογίσουμε και τη μέση δυναμική ενέργεια κατά τη διάρκεια μιας ταλάντωσης. Από τον ορισμό της μέσης τιμής ενός μεγέθους έχουμε:

$$\langle U \rangle = \frac{1}{T} \int_0^T U(t) dt = \frac{1}{T} \int_0^T \frac{1}{2} k A^2 \cos^2(\omega t + \delta) dt = \frac{1}{2T} k A^2 \left(\frac{1}{2} T \right) = \frac{1}{4} k A^2 = \frac{1}{2} E \quad (11)$$

όπου E είναι η συνολική μηχανική ενέργεια του ταλαντωτή (Σχέση 10).

Κατ' αναλογία η μέση κινητική ενέργεια του ταλαντωτή στη διάρκεια μιας περιόδου θα είναι:

$$\langle K \rangle = \frac{1}{T} \int_0^T K(t) dt = \frac{1}{T} \int_0^T \frac{1}{2} m A^2 \omega^2 \sin^2(\omega t + \delta) dt = \frac{1}{2T} m A^2 \omega^2 \left(\frac{1}{2} T \right) = \frac{1}{4} k A^2 = \frac{1}{2} E \quad (12)$$

όπου E είναι η συνολική μηχανική ενέργεια του ταλαντωτή (Σχέση 10), ενώ κάναμε χρήση του ορισμού της γωνιακής συχνότητας (Σχέση 3).

Επομένως βλέπουμε ότι σε κάθε αρμονικό ταλαντωτή χωρίς απόσβεση η μέση δυναμική και η μέση κινητική ενέργεια κατά τη διάρκεια μιας ταλάντωσης ισούται με το μισό της συνολικής μηχανικής του ενέργειας.

Εάν έχουμε απώλειες ενέργειας (π.χ. λόγω απόσβεσης) τότε αυτές θα είναι ίσες με το έργο της δύναμης απόσβεσης. Επομένως ο ρυθμός απώλειας ενέργειας θα ισούται με την ισχύ της δύναμης απόσβεσης, δηλαδή:

$$dE = \vec{F} \cdot d\vec{s} = \vec{F} \cdot \vec{v} dt = (-b\vec{v}) \cdot \vec{v} dt = -bv^2 dt$$

Ο μέσος ρυθμός απώλειας ενέργειας κατά τη διάρκεια ενός κύκλου θα είναι

$$\left\langle \frac{dE}{dt} \right\rangle = -\langle b v^2 \rangle = -b \langle v^2 \rangle$$

Από τη Σχέση (12) όμως έχουμε ότι

$$\langle K \rangle = \left\langle \frac{1}{2} m v^2 \right\rangle = \frac{1}{2} m \langle v^2 \rangle = \frac{1}{2} E \Rightarrow$$

$$\langle v^2 \rangle = \frac{E}{m}$$

Οπότε $\left\langle \frac{dE}{dt} \right\rangle = -b \frac{E}{m}$ (13)

Επομένως η ενέργεια που χάνεται κατά τη διάρκεια μιας περιόδου T θα είναι:

$$\Delta E = -\frac{b}{m} E T = -\frac{b}{m} E \frac{2\pi}{\omega} = -2\pi \frac{b}{(km)^{1/2}} E$$

Ενα μέτρο των απωλειών ενέργειας λόγω της απόσβεσης είναι ο παράγοντας ποιότητας που ορίζεται ως ο λόγος της ενέργειας της ταλάντωσης κατά τη διάρκεια ενός κύκλου πολλαπλασιασμένος επί 2π ($2\pi \langle E \rangle$) δια τη μέση απώλεια ενέργειας ανά κύκλο:

$$Q = \frac{2\pi E}{\Delta E} = \frac{m\omega}{b} = \frac{(mk)^{1/2}}{b}$$

Με βάση τον ορισμό των χρόνων αποκατάστασης και υποδιπλασιασμού έχουμε:

$$Q = \frac{1}{2} \omega \tau = \frac{1}{2} \left(\frac{2\pi}{T} \right) \frac{T_{1/2}}{\ln 2} = \frac{\pi T_{1/2}}{T \ln 2}$$

Όλες οι παραπάνω σχέσεις που αφορούν ταλάντωση με απόσβεση ισχύουν υπό την προϋπόθεση ότι η σταθερά απόσβεσης είναι αρκετά μικρή ώστε ο ταλαντωτής να μην χάνει σημαντική ενέργεια κατά τη διάρκεια ενός κύκλου και επομένως η σχέση (8) μπορεί να προσεγγιστεί με τη σχέση (3).

Η δύναμη του ιξώδους ως αποσβεστική δύναμη

Ιξώδες λέγεται η εσωτερική τριβή μεταξύ των στρωμάτων ενός ρευστού καθώς ρέει. Αντίστοιχα η δύναμη της τριβής που ασκείται σε ένα σώμα που κινείται μέσα σε ένα ρευστό οφείλεται στην επίδραση του ιξώδους. Η δύναμη του ιξώδους που ασκείται σε μια σφαίρα που κινείται εντός ενός ρευστού δίνεται από την σχέση:

$$F_{i\xi} = 6\pi\eta r v = 6\pi\eta r \frac{dx}{dt} \quad (14)$$

όπου: η είναι ο συντελεστής ιξώδους του ρευστού

r είναι η ταχύτητα του σφαιριδίου

η είναι η ακτίνα του σφαιριδίου (η οποία πρέπει να είναι πολύ μικρότερη από τις διαστάσεις του δοχείου)

Επομένως ένα σώμα που εκτελεί αρμονική ταλάντωση σε ένα ρευστό με συντελεστή ιξώδους η θα δέχεται αποσβεστική δύναμη που δίνεται από την σχέση (14). Σε αυτή την περίπτωση, κατ' αναλογία με την σχέση (6) ο συντελεστής απόσβεσης θα ισούται με $b = 6\pi\eta r$. (15)

Εξαναγκασμένη αρμονική ταλάντωση με Απόσβεση

Η παραπάνω ανάλυση ισχύει στην περίπτωση που δεν προσφέρεται ενέργεια στον ταλαντωτή. Εάν το σώμα δέχεται την επίδραση μια αρμονικής δύναμης που ασκείται στην ίδια κατεύθυνση με την δύναμη εναλλαγής τότε λέμε ότι εκτελεί εξαναγκασμένη ταλάντωση. Σε αυτή την περίπτωση η σχέση (6) γράφεται ως

$$\frac{d^2x}{dt^2} = -\frac{k}{m}x - \frac{b}{m}\frac{dx}{dt} + \frac{F_0}{m}\cos\omega t \quad (16)$$

όπου

$F_0 \cos\omega t$ είναι η δύναμη που προκαλεί την εξαναγκασμένη ταλάντωση (οδηγήτρια δύναμη) η οποία έχει γωνιακή συχνότητα ω .

b είναι η σταθερά απόσβεσης.

Σε αυτή την περίπτωση ο ταλαντωτής θα εκτελέσει αρμονική ταλάντωση με συχνότητα ίση με τη συχνότητα της οδηγίτριας δύναμης:

$$x = A\cos(\omega t + \delta)$$

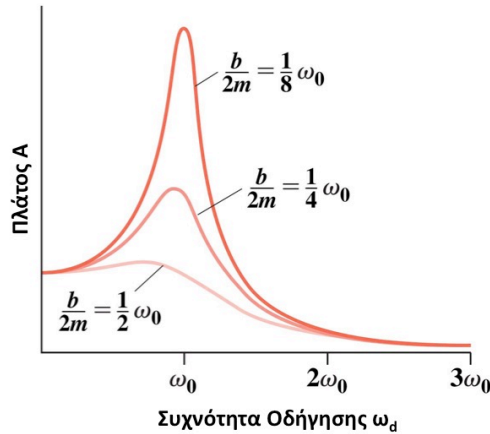
και πλάτος
$$A = \frac{F_0/m}{\sqrt{(\omega^2 - \omega_0^2)^2 + \left(\frac{b\omega}{m}\right)^2}} \quad (17)$$

όπου

$\omega_0 = \sqrt{k/m}$ είναι η συχνότητα του ταλαντωτή εάν δεν του ασκείται καμία οδηγίτρια ή αποσβεστική δύναμη (ιδιοσυχνότητα).

Από τη σχέση (17) βλέπουμε ότι το πλάτος της ταλάντωσης δεν ελαττώνεται παρά την ύπαρξη της απόσβεσης. Αυτό συμβαίνει γιατί η οδηγίτρια δύναμη προσφέρει στον ταλαντωτή την ενέργεια που χάνεται λόγω της απόσβεσης.

Εάν κάνουμε το διάγραμμα του πλάτους της ταλάντωσης συναρτήσει της συχνότητας της οδηγίτριας δύναμης ω για διαφορετικές τιμές του συντελεστή απόσβεσης b παίρνουμε καμπύλες της μορφής που φαίνονται στο Σχήμα 1.



Σχήμα 1. Διάγραμμα του πλάτους της εξαναγκασμένης ταλάντωσης συναρτήσει της συχνότητας οδήγησης για διαφορετικές τιμές της σταθεράς απόσβεσης b . Η ιδιοσυχνότητα του ταλαντωτή είναι ω_0

Βλέπουμε ότι όταν η συχνότητα της οδηγήτριας δύναμης ισούται με την ιδιοσυχνότητα του ταλαντωτή το πλάτος μεγιστοποιείται. Τότε λέμε ότι έχουμε **συντονισμό**, και η συχνότητα ω_0 λέγεται **συχνότητα συντονισμού**. Στην

περίπτωση που υπάρχει αποσβεση η συχνότητα συντονισμού είναι $\sqrt{\omega_0^2 - \left(\frac{1}{2} \frac{b}{m}\right)^2}$.

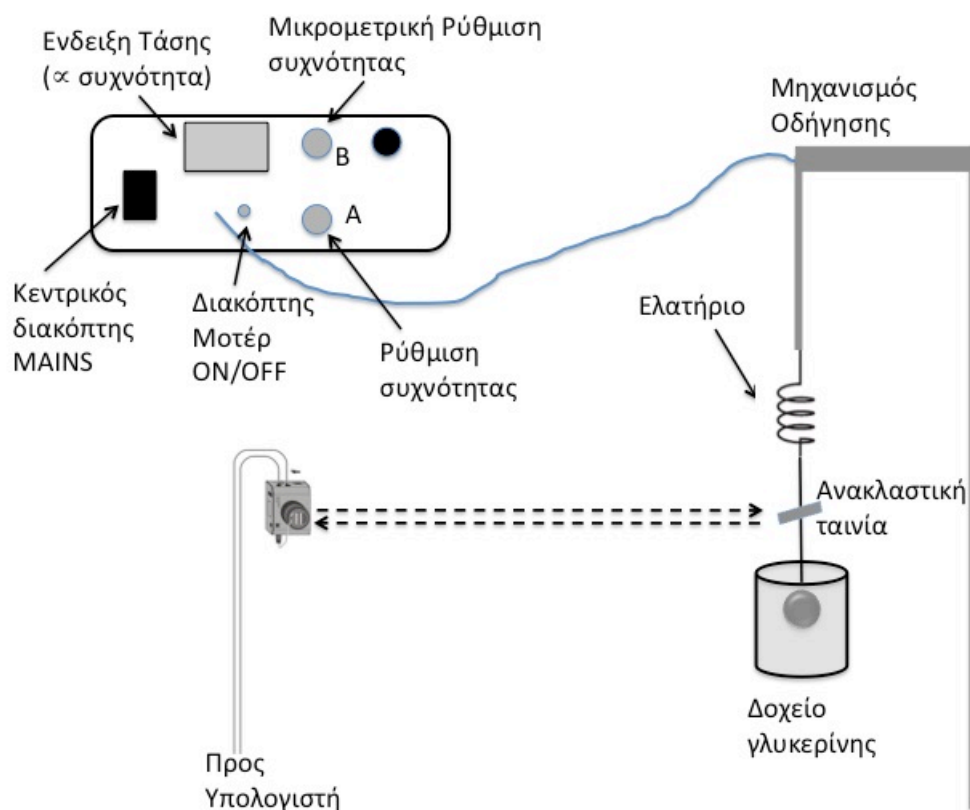
Στον συντονισμό η μεταφορά ενέργειας από την οδηγήτρια δύναμη στον ταλαντωτή μεγιστοποιείται με αποτέλεσμα να μεγιστοποιείται το πλάτος.

Πειραματική διάταξη

Η διάταξη του πειράματος αποτελείται από ένα ελατήριο το οποίο αναρτάται από μια διάταξη που το εξαναγκάζει να εκτελέσει αρμονική ταλάντωση (Σχήμα 2). Η μάζα που αναρτάται από το ελατήριο μπορεί να εμβαπτισθεί σε δοχείο που περιέχει διάλυμα γλυκερίνης 95%.

Ο ταλαντωτής ελέγχεται από ένα σύστημα το οποίο μας επιτρέπει τον έλεγχο της συχνότητας ταλάντωσης.

Η κίνηση του ταλαντωτή καταγράφεται με τη βοήθεια ψηφιακής κάμερας που είναι τοποθετημένη απέναντι από τον ταλαντωτή (Σχ. 2). Η κάμερα εκπέμπει παλμούς φωτός με σταθερό ρυθμό οι οποίοι ανακλώνται από ειδική ανακλαστική ταινία που έχει επικολληθεί στο κινητό. Στη συνέχεια η θέση της ανακλαστικής επιφάνειας (και κατά συνέπεια του κινητού) καταγράφονται από την κάμερα και παρουσιάζονται στον ηλεκτρονικό υπολογιστή που ελέγχει την κάμερα.



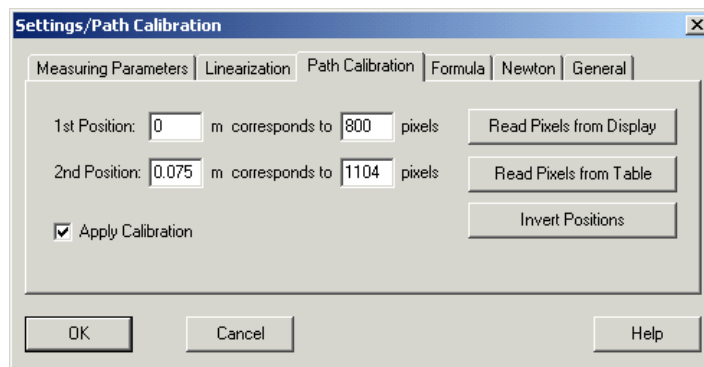
Σχήμα 2 Η πειραματική διάταξη και η διάταξη καταγραφής της εξαναγκασμένης ταλάντωσης.

Βαθμονόμηση της καταγραφικής διάταξης

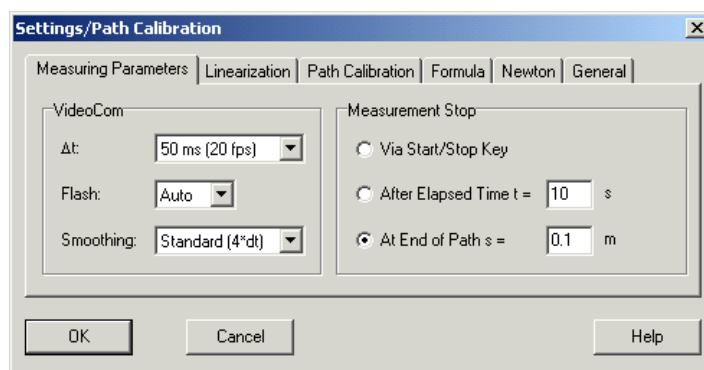
Πρίν μπορέσουμε να χρησιμοποιήσουμε τη ψηφιακή κάμερα για τη λήψη μετρήσεων θα πρέπει πρώτα να βαθμονομήσουμε την κλίμακα μέτρησης αποστάσεων, **δηλαδή να μετρήσουμε την απόσταση που αντιστοιχεί σε 1 pixel της κάμερας** (από ποιούς παράγοντες εξαρτάται η κλίμακα αυτή;).

Για αυτό το σκοπό ακολουθούμε την ακόλουθη διαδικασία:

1. Τοποθετούμε την κάμερα σε σταθερή θέση, σε απόσταση περίπου 0.5m από τον ταλαντωτή.
2. Μετράμε με το διαστημόμετρο την απόσταση των δύο ταινιών που είναι τοποθετημένες στο έλασμα. Για μεγαλύτερη ακρίβεια μετράμε την απόσταση των αντίστοιχων πλευρών των ταινιών και παίρνουμε το μέσο όρο τους.
3. Αναρτούμε το έλασμα από τον ταλαντωτή.
4. “Τρέχουμε” το πρόγραμμα ελέγχου της ψηφιακής κάμερας (VideoCom motions).
5. Επιλέγουμε “Intensity test” από τα μενού ή τα εικονίδια του προγράμματος.
6. Ευθυγραμμίζουμε την κάμερα ώστε να βλέπουμε δύο έντονες κορυφές στην οθόνη του υπολογιστή.
7. Στη συνέχεια επιλέγουμε “Path” από τα μενού ή τα εικονίδια του προγράμματος.
8. Επιλέγουμε το μενού “Settings/Path Calibration” (Σχ. 3α)
9. Συμπληρώνουμε τις τιμές 0.0 και 0.05m (ή οποια απόσταση μετρήσαμε) για τις θέσεις των δύο ταινιών στο παράθυρο διαλόγου “Path Calibration”.
10. Πατούμε το πλήκτρο “Read pixels from Display” και επιλέγουμε “Apply Calibration”.
11. Επιλέγουμε το μενού “Measuring Parameters” (Σχ. 3b)
12. Επιλέγουμε τον χρόνο δειγματοληψίας τη κάμερας $\Delta t = 6.25\text{msec}$.
13. Τώρα είμαστε έτοιμοι να κάνουμε μετρήσεις.



Σχήμα 3α Το παράθυρο διαλόγου “Settings/Path Calibration”.



Σχήμα 3β Το παράθυρο διαλόγου “Settings/Measuring Parameters”.

Πειραματική διαδικασία

Α' Μέρος. Μέτρηση της σταθεράς του ελατηρίου

Μία βασική παράμετρος για την εκτέλεση αυτού του πειράματος είναι η σταθερά του ελατηρίου. Για να μετρήσουμε τη σταθερά του ελατηρίου ακολουθούμε την εξής διαδικασία:

1. Τοποθετούμε το έλασμα με τις δύο ανακλαστικές ταινίες στο ελεύθερο άκρο του ελατηρίου.
2. Καταγράφουμε τη θέση της πρώτης ταινίας από την ένδειξη στη οθόνη του προγράμματος ελέγχου της κάμερας (Θέση ισορροπίας s_0).
3. Στο ελεύθερο άκρο του ελάσματος τοποθετούμε σώματα διαφορετικής μάζας και καταγράφουμε την απομάκρυνση του ελατηρίου για κάθε διαφορετική δύναμη $F = mg$ σε έναν πίνακα της μορφής:

Πίνακας 1

Θέση Ισορροπίας s_0			
Μάζα $m \pm \delta m$	Απομάκρυνση $s \pm \delta s$	Επιμήκυνση $x = s - s_0$ $\pm \delta x$	Δύναμη $F \pm \delta F$

Η συνολική μάζα που αναρτάται από το ελατήριο ΔΕΝ πρέπει να υπερβαίνει τα 125 gr.

4. Μετράμε τη μάζα του κάθε σώματος με τον ηλεκτρονικό ζυγό.

Αφαιρούμε από την απομάκρυνση s την θέση ισορροπίας s_0 και υπολογίζουμε την επιμήκυνση $x \pm \delta x$ του ελατηρίου.

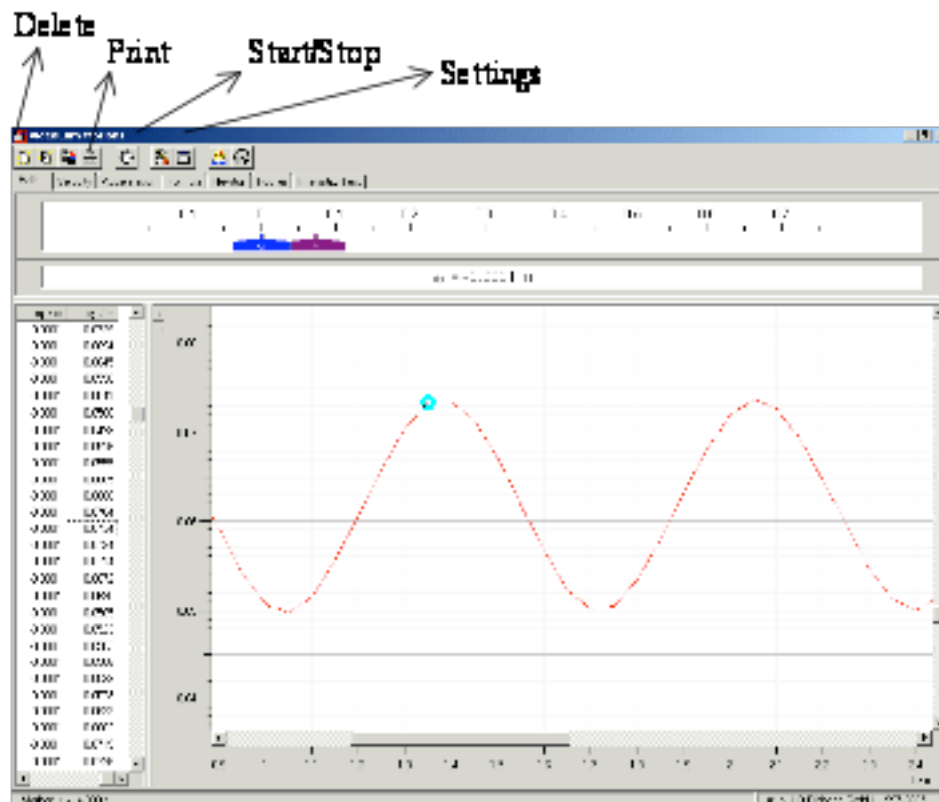
1. Αφαιρούμε το έλασμα με τις ανακλαστικές ταινίες από το ελατήριο.
2. Κατασκευάζουμε το διάγραμμα εξασκούμενης δύναμης – επιμήκυνσης με βάση τα δεδομένα του Πίνακα 1, και υπολογίζουμε την κλίση της ευθείας η οποία θα μας δώσει τη σταθερά του ελατηρίου k και το σφάλμα της δk , που θα χρησιμοποιήσουμε στο πείραμα.

Β' Μέρος. Απλή αρμονική ταλάντωση

Στη συνέχεια θα μελετήσουμε την απλή αρμονική ταλάντωση.

1. Μετράμε τη μάζα της σφαίρας που θα χρησιμοποιήσουμε στη συνέχεια του πειράματος.

2. Τοποθετούμε στο ελεύθερο άκρο του ελατηρίου τη σφαίρα με την ανακλαστική ταινία.
3. Μετατοπίζουμε λίγο (~1cm) την σφαίρα ώστε το ελατήριο να εκτελέσει αρμονική ταλάντωση.
4. Διαγράφουμε τυχόν προηγούμενες μετρήσεις με το πλήκτρο “Delete” ή το F4 (Σχ. 3).
5. Ελευθερώνουμε το κινητό και ταυτόχρονα ξεκινούμε την καταγραφή της κινήσης του κάνοντας “κλικ” στο πλήκτρο “start” (ή με το F9).
6. Αφού το κινητό εκτελέσει περίπου 20 ταλαντώσεις σταματάμε την καταγραφή της κίνησης κάνοντας “κλικ” στο πλήκτρο “end” (ή με το F).



Σχήμα 4. Τα βασικά πλήκτρα μετρήσεων του ‘VideoCom Motions’.

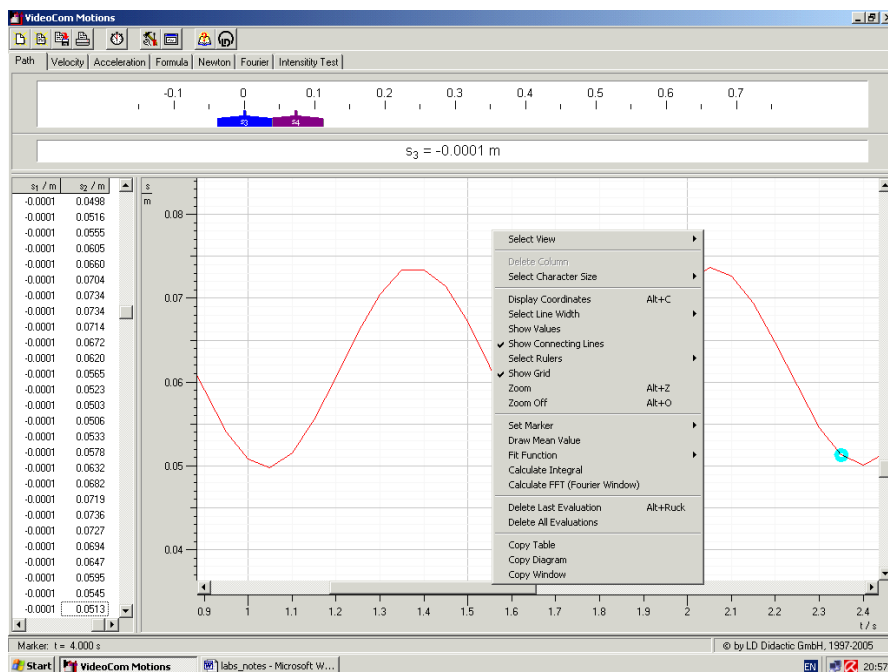
7. Στον υπολογιστή βλέπουμε τη θέση της σφαίρας συναρτήσει του χρόνου τόσο σε μορφή πίνακα όσο και σε μορφή διαγράμματος. Οι μετρήσεις μπορούν να αποθηκευθούν σε αρχείο κειμένου επιλέγοντας “Save” (ή με το F2).

Επιπλέον το διάγραμμα μπορεί να εκτυπωθεί επιλέγοντας ‘print’.

Σημείωση: Το αρχείο στο οποίο έχουν αποθηκευτεί οι μετρήσεις είναι ένα αρχείο κειμένου. Οι πρώτες γραμμές περιέχουν πληροφορίες σχετικές με τις παραμέτρους του προγράμματος. Στη συνέχεια ακολουθεί ένας πίνακας με την απομάκρυνση του κινητού σε διαδοχικές χρονικές στιγμές. Ο πίνακας αυτός δεν περιέχει τον χρόνο της εκάστοτε μέτρησης όμως αυτό μπορούμε να το

υπολογίσουμε εύκολα δεδομένου ότι γνωρίζουμε τη χρονική απόσταση των παλμών.

8. Από το διάγραμμα απομάκρυνσης-χρόνου μετράμε τον χρόνο που απαιτείται για την εκτέλεση 10 ταλαντώσεων.
9. Η μέτρηση χρόνου μπορεί να γίνει μεγενθύνοντας το διάγραμμα μετατόπισης-χρόνου ως εξής:
Αρχικά κάνουμε δεξιό κλικ και επιλέγουμε 'Zoom' στο μενού που εμφανίζεται (Σχ. 5; εναλλακτικά μπορούμε να χρησιμοποιήσουμε τα πλήκτρα Alt-Z). Στη συνέχεια κάνουμε κλικ στη πάνω αριστερή γωνία της περιοχής που θέλουμε να μεγενθύνουμε, μετακινούμε τον κέρσορα και κάνουμε κλικ στη κάτω δεξιά γωνία. Επιλέγουμε μια ταλάντωση που μας ενδιαφέρει και τη μεγενθύνουμε με τον παραπάνω τρόπο. Εάν κάνουμε κλικ με το ποντίκι το σημείο που μας ενδιαφέρει στον πίνακα μετρήσεων θα δούμε να έχουν επιλεγεί οι τιμές για αυτό το σημείο. Καταγράφουμε τις μετρήσεις μας σε κατάλληλο Πίνακα.
10. Διαιρώντας το χρόνο με τον αριθμό των ταλαντώσεων υπολογίζουμε την περίοδο και στη συνέχεια τη συχνότητα του ταλαντωτή. Αυτή θα είναι η ιδιοσυχνότητα του ταλαντωτή.
11. Με βάση τη σταθερά του ελατηρίου που μετρήσατε στο πρώτο μέρος, να υπολογίσετε την αναμενόμενη περίοδο ταλάντωσης. **Να την συγκρίνετε με την περίοδο που μετρήσατε στα προηγούμενα βήματα.**



Σχήμα 5. Το μενού επεξεργασίας του διαγράμματος.

Γ' Μέρος. Εξαναγκασμένη αρμονική ταλάντωση με απόσβεση

1. Τοποθετούμε το δοχείο διαλύματος γλυκερίνης (95%) κάτω από το ελατήριο.
2. Τοποθετούμε τον άξονα της σφαίρας στο ελεύθερο άκρο του ελατηρίου, φροντίζοντας η σφαίρα να είναι πλήρως εμβαπτισμένη στο διάλυμα γλυκερίνης, και να βρίσκεται στο μέσο του δοχείου.
3. Βεβαιωνόμαστε ότι ο διακόπτης Motor ON/OFF είναι στη θέση OFF.
4. Θέτουμε σε λειτουργία το σύστημα οδήγησης (διακόπτης MAINS).
5. Περιστρέφουμε τον διακόπτη ρύθμισης συχνότητας (A) ώστε η ένδειξη στην οθόνη να είναι 3.5V (Σχήμα 2)
6. Περιστρέφουμε τον διακόπτη μικρομετρικής ρύθμισης συχνότητας (Motor speed Fine Adjustment - B) ώστε και οι δύο φωτεινές ενδείξεις να είναι σβηστές.
7. Θέτουμε τον διακόπτη Motor ON/OFF στη θέση ON.
8. Παρατηρούμε ότι η σφαίρα αρχίζει να ταλαντώνεται.
9. Περιστρέφουμε τον διακόπτη ρύθμισης συχνότητας (A) αργά ώστε να αυξάνεται η ένδειξη της τάσης στη οθόνη.
10. Παρατηρούμε ότι η συχνότητα ταλάντωσης του συστήματος αυξάνεται, καθώς αυξάνεται η συχνότητα της οδηγήτριας δύναμης.
11. Για μια συγκεκριμένη συχνότητα το πλάτος της ταλάντωσης θα μεγιστοποιηθεί, και στη συνέχεια θα ελαττωθεί. Στο μέγιστο πλάτος έχουμε συντονισμό. Καταγράφουμε την τιμή της τάσης για την οποία έχουμε το μέγιστο πλάτος.
12. Θέτουμε το διακόπτη Motor ON/OFF στη θέση OFF.
13. Στη συνέχεια θέτουμε τον διακόπτη ρύθμισης συχνότητας (A) ώστε η ένδειξη στην οθόνη να είναι και πάλι 3.5V (Σχήμα 6).
14. Θέτουμε το διακόπτη Motor ON/OFF στη θέση ON.
15. Καταγράφουμε 10-15 ταλάντωσης του σώματος με την κάμερα.
16. Θέτουμε το διακόπτη Motor ON/OFF στη θέση OFF.
17. Μετράμε την απομάκρυνση 5 μεγίστων και ελαχίστων της ταλάντωσης.
18. Καταγράφουμε τις μετρήσεις μας σε πίνακα της μορφής του Πίνακα 2α
19. Προσδιορίζουμε τη θέση ισορροπίας από την απομάκρυνση διαδοχικών μεγίστων και ελαχίστων της ταλάντωσης, και υπολογίζουμε τη μέση τιμή τους.

Πίνακας 2α

a/a	Μέγιστη Απομάκρυνση $S_{\max} \pm \delta S_{\max}$	Ελάχιστη Απομάκρυνση $S_{\min} \pm \delta S_{\min}$
Μέση Θέση Ισορροπίας $s_0 = (\bar{s}_{\max} + \bar{s}_{\min})/2$		

20. Αυξάνουμε την συχνότητα ταλάντωσης με μικρά βήματα (0.1V) μέχρι τάση 5V.
21. Επαναλαμβάνουμε τα βήματα 14 – 16 για κάθε νέα τάση.
22. Για κάθε μια συχνότητα (τάση), συμπεριλαμβανομένης της πρώτης, μετράμε την απομάκρυνση ενός μεγίστου της ταλάντωσης.
23. Καταγράφουμε τις μετρήσεις μας σε πίνακα της μορφής

Πίνακας 2β

Μέση Θέση Ισορροπίας \bar{s}_0				
a/a	Απομάκρυνση $s \pm \delta s$	Πλάτος $x = s - \bar{s}_0$ $\pm \delta x$	Τάση V	Συχνότητα ν
...

24. Σημειώνουμε τη σχέση τάσης – συχνότητας που δίνεται στο εργαστήριο.
25. Μετατρέπουμε την τάση σε συχνότητα με βάση την παραπάνω σχέση μετατροπής.
26. Αφαιρούμε τη θέση ισορροπίας που υπολογίσαμε στο βήμα 19 από τις μετρήσεις της απομάκρυνσης προκειμένου να υπολογίσουμε το πλάτος της ταλάντωσης.
27. Κατασκευάζουμε το διάγραμμα πλάτους – συχνότητας.
28. Με βάση αυτό το διάγραμμα εκτιμούμε τη συχνότητα συντονισμού. Συμφωνεί με την ιδιοσυχνότητα του συστήματος;

Δ' Μέρος. Αποσβενυμένη αρμονική ταλάντωση

1. Τοποθετούμε τη μάζα του ταλαντωτή μέσα στο δοχείο με το διάλυμα γλυκερίνης.
2. Θέτουμε την συχνότητα οδήγησης στη συχνότητα συντονισμού που σημειώσαμε στο βήμα 12 του Γ' μέρους.
3. Ενεργοποιούμε τον μηχανισμό οδήγησης (Motor ON), και καταγράφουμε την ταλάντωση του σώματος όπως και στο προηγούμενο μέρος.
4. Μετά από μερικές ταλαντώσεις θέτουμε τον διακόπτη Motor ON/OFF στη θέση OFF.
5. Καταγράφουμε την αποσβενυμένη ταλάντωση μέχρι το πλάτος να γίνει μικρότερο από την ανάλυση της κάμερας.
6. Καταγράφουμε την απομάκρυνση του ταλαντωτή όταν έχει σταματήσει η ταλάντωση. Αυτή θα είναι η θέση ισορροπίας s_0 .
7. Από το διάγραμμα απομάκρυνσης-χρόνου (Σχ. 6) μετράμε τη μέγιστη και ελάχιστη απομάκρυνση της μάζας και τους αντίστοιχους χρόνους για όσο το δυνατόν περισσότερες διαδοχικές ταλαντώσεις γίνεται. Καταγράφουμε τις μετρήσεις μας σε Πίνακα της μορφής

Πίνακας 3

Θέση Ισορροπίας s_0				
a/a	Απομάκρυνση $s \pm \delta s$	Χρόνος $t \pm \delta t$	Πλάτος $x = s - \bar{s}_0 \pm \delta x$	$\ln(x) \pm \delta(\ln x)$

8. Από τη σχέση (7) βλέπουμε ότι το πλάτος της ταλάντωσης μεταβάλλεται εκθετικά με το χρόνο: $A(t) = A_0 e^{-\frac{b}{2m}t}$.
Λογαριθμίζοντας την παραπάνω σχέση μπορούμε να την γραμμικοποιήσουμε:

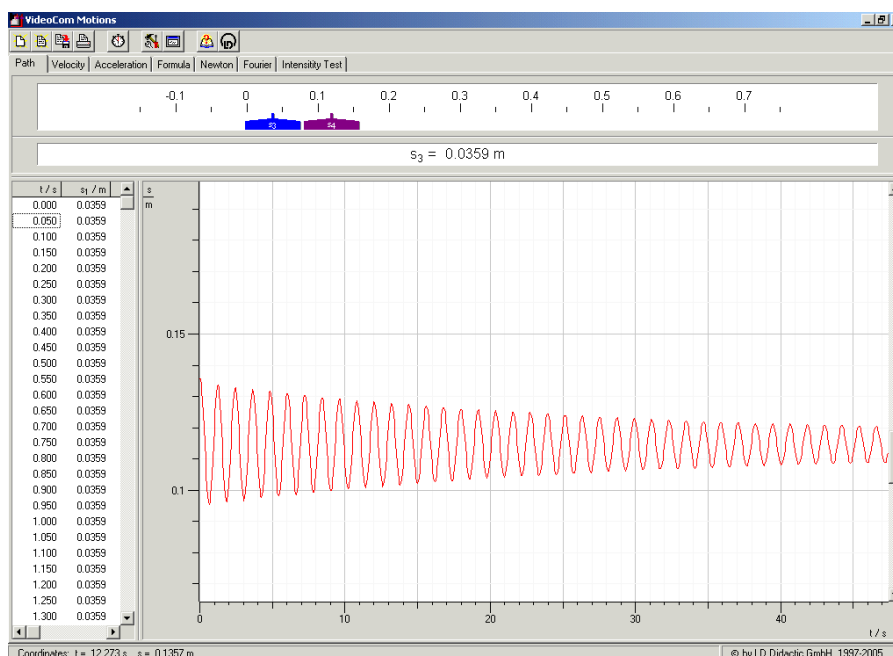
$$\ln A(t) = \ln A_0 - \frac{b}{2m}t$$

και από το διάγραμμα $\ln x - t$ (όπου x είναι το πλάτος της ταλάντωσης σε κάθε κύκλο και t η χρονική στιγμή μέτρησης του πλάτους) μπορούμε να υπολογίσουμε τη σταθερά απόσβεσης b .

9. Κατασκευάζουμε σε χαρτί μιλιμετρέ το διάγραμμα $\ln(|x|) - t$, όπου ως x παίρνουμε την απόλυτη τιμή του πλάτους. Να δείξετε ότι το πλάτος είναι εκθετική συνάρτηση του χρόνου και να υπολογίσετε τη σταθερά απόσβεσης b .

10. Από το παραπάνω διάγραμμα να υπολογίσετε το χρόνο που απαιτείται για την ελάττωση του πλάτους ταλάντωσης στο μισό του αρχικού πλάτους ($T_{1/2}$).
(Να λάβετε υπ' οψιν σας ότι $\ln \frac{A_0}{2} = \ln A_0 - \ln 2$)
11. Να συγκρίνετε το χρόνο $T_{1/2}$ με αυτόν που υπολογίζετε με βάση τη σχέση (9) και τη σταθερά απόσβεσης που μετρήσατε στο βήμα 10.
12. Με βάση την σχέση 15 και τον συντελεστή απόσβεσης που βρήκαμε στο βήμα 9, υπολογίζουμε τον συντελεστή ιξώδους του διαλύματος γλυκερίνης.
13. Συγκρίνουμε την τιμή του ιξώδους που υπολογίσαμε με την τιμή του ιξώδους που θα αναμέναμε για διάλυμα γλυκερίνης 95%.

Σημείωση: καταγράψτε την θερμοκρασία του διαλύματος και βρείτε την τιμή του ιξώδους που αντιστοιχεί σε αυτή τη θερμοκρασία.



Σχήμα 6. Διάγραμμα απομάκρυνσης-χρόνου για την περίπτωση της αποσβενυμένης αρμονικής ταλάντωσης.

Ερωτήσεις

- 1) Πως θα επηρεαζόταν το πειράμα μας εάν η σταθερά του ελατηρίου ήταν διαφορετική (μεγαλύτερη ή μικρότερη) ;
- 2) Ποιά είναι η φυσική σημασία της διατομής στο διάγραμμα δύναμης-απομάκρυνσης που χρησιμοποιείται για τη μέτρηση της σταθεράς του ελατηρίου;
- 3) Τι μορφή θα είχε το διάγραμμα πλάτους – συχνότητας εάν δεν υπήρχε απόσβεση;
- 4) Εξαρτάται η μέτρηση του χρόνου υποδιπλασιασμού στο βήμα 10 του Δ' μέρους, από ποιο αρχικό πλάτος θα θεωρήσουμε;

5) Αλλάζει η περίοδος της ταλάντωσης όταν έχουμε απόσβεση;

Βιβλιογραφία

Serway R. A. & Jewett J.W., Φυσική για επιστήμονες και μηχανικούς, 8^η Έκδοση, Εκδόσεις Κλειδάριθμος.

Χαλδούπη Χ., Εργαστηριακές Ασκήσεις Φυσικής, Μηχανική - Θερμότητα, Πανεπιστήμιο Κρήτης, 1997

Instruction Sheet 337 47 (Video Com), Leybold Didactic GmbH

ΠΕΙΡΑΜΑ VII-α

Ηλεκτρικό Ισοδύναμο της Θερμότητας

Σκοπός πειράματος

Στο πείραμα αυτό θα μετρήσουμε το ηλεκτρικό ισοδύναμο της ενέργειας δηλαδή τη σχέση μεταξύ ηλεκτρικής και θερμικής ενέργειας. Θα εξετάσουμε λοιπόν πειραματικά τα εξής:

- Τη μετατροπή ηλεκτρικής ενέργειας σε θερμική.
- Τη σχέση μεταξύ των μονάδων Joule και cal.

Θεωρητικό υπόβαθρο

- Θερμότητα, Θερμιδομετρία
- Βασική εξίσωση Θερμιδομετρίας
- Ενέργεια, Μετατροπή μεταξύ διαφορετικών μορφών ενέργειας.

Για την κατανόηση και σωστή τέλεση του πειράματος θα πρέπει υποχρεωτικά να γνωρίζετε πριν κάνετε το πείραμα τη θεωρία που παρουσιάζεται στις ακόλουθες ενότητες του βιβλίου Φυσική των Serway & Jewett: **Θ1.1, Θ1.2, Θ1.3, Θ2.1, Θ2.2.**

Συνοπτική Θεωρία

Η θερμοδυναμική άπτεται μεταξύ άλλων και της μελέτης φαινομένων που σχετίζονται με τη μεταφορά ενέργειας από ένα σώμα σε ένα άλλο ή από ένα σώμα προς το περιβάλλον. Η ενέργεια αυτή αποκαλείται για ιστορικούς λόγους «θερμότητα» και η συνήθης μονάδα μέτρησής της είναι η **θερμίδα (calorie=cal)**. Η θερμίδα ορίστηκε πειραματικά ως το ποσό θερμότητας το οποίο απαιτείται για να ανεβάσουμε τη θερμοκρασία 1 gr αποσταγμένου νερού από τους 14.5 στους 15.5 βαθμούς Celsius. Σκοπός τους συγκεκριμένου πειράματος είναι να υπολογίσουμε την ενέργεια 1 cal σε Joule, να βρούμε δηλαδή το ηλεκτρικό ισοδύναμο της θερμότητας.

Όπως αναφέρουμε πιο αναλυτικά στο Πείραμα «Θερμιδομετρία και Θερμοστοιχεία» η μεταφορά θερμότητας μεταξύ δύο σωμάτων γίνεται πάντοτε από το θερμό (δηλαδή το σώμα με την πιο υψηλή θερμοκρασία) προς το ψυχρό σώμα, και μόνο εφόσον τα σώματα βρίσκονται σε θερμική επαφή. Μετά από την παρέλευση ενός χρονικού διαστήματος το οποίο εξαρτάται από το πόσο εύκολη είναι η ροή θερμότητας ανάμεσά τους, τα δύο σώματα έρχονται σε θερμική ισορροπία και αποκτούν την ίδια θερμοκρασία. Αν ένα σώμα είναι μονωμένο δε μπορεί να χάσει η να προσλάβει θερμότητα/ενέργεια από το περιβάλλον.

Το ποσό της ενέργειας το οποίο απαιτείται για να αυξήσουμε τη θερμοκρασία ενός σώματος είναι ανάλογο της μάζας του και εξαρτάται από το υλικό από το οποίο αποτελείται. Ορίζουμε ως ειδική θερμότητα (c), ενός υλικού το ποσό θερμότητας το οποίο απαιτείται για να αυξηθεί η θερμοκρασία της μονάδας μάζας του υλικού κατά ένα βαθμό. Οι μονάδες μέτρησης του c είναι το $cal/(gr\ ^\circ K)$ ή $kcal/(kgr\ ^\circ K)$.

Με βάση τον ορισμό της θερμίδας, η ειδική θερμότητα του αποσταγμένου νερού είναι $c_{νερού}=1\ cal/(gr\ ^\circ K)$.

Το γινόμενο της μάζας ενός σώματος επί την ειδική του θερμότητα ονομάζεται θερμοχωρητικότητα (mc) του σώματος και οι μονάδες μέτρησής της είναι $cal/^\circ K$. Σύμφωνα με τα παραπάνω, αν έχουμε ένα ομογενές σώμα μάζας m , για να μεταβληθεί η θερμοκρασία του κατά ΔT βαθμούς θα πρέπει να του δοθεί ή αφαιρεθεί ποσό θερμότητας ΔQ ίσο με:

$$\Delta Q = mc\Delta T$$

Η παραπάνω εξίσωση είναι η **Βασική Εξίσωση της Θερμιδομετρίας** η οποία συσχετίζει μεταβολές θερμοκρασίας με το ποσό θερμότητας που προσφέρεται ή αφαιρείται από κάποιο σώμα.

Με βάση την παραπάνω εξίσωση ορίζεται και το **ισοδύναμο νερού** ενός σώματος, δηλαδή η μάζα αποσταγμένου νερού που έχει την ίδια θερμοχωρητικότητα με το υπό μελέτη σώμα.

Περιγραφή της Πειραματικής Διάταξης

Για την εκτέλεση του πειράματος χρησιμοποιούμε τη διάταξη που παρουσιάζεται στο Σχήμα 1. Βασικό τμήμα της είναι ένα **θερμιδόμετρο** μέσα στο οποίο βρίσκεται μία αντίσταση R . Το **θερμιδόμετρο** είναι μια συσκευή παρόμοια με το γνωστό θερμός, η οποία έχει πολύ καλή μόνωση και περιορίζει σημαντικά τις απώλειες θερμότητας προς το περιβάλλον (Σχήμα 2). Στο σκέπασμα του θερμιδομέτρου είναι πακτωμένη η αντίσταση. Το θερμιδόμετρο περιέχει απιονισμένο νερό μέσα στο οποίο είναι εμβαπτισμένη η αντίσταση.

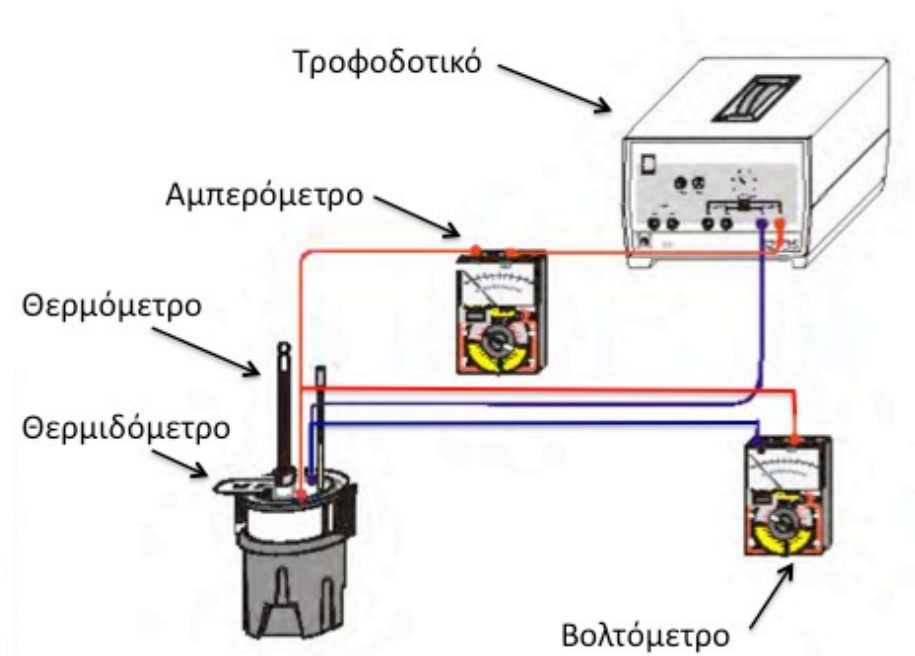
Στα άκρα της αντίστασης εφαρμόζεται τάση V με αποτέλεσμα να διαρέεται από ηλεκτρικό ρεύμα έντασης I . Η ηλεκτρική ισχύς $P=IV$ μετατρέπεται σε θερμότητα στην αντίσταση. Το ηλεκτρικό κύκλωμα που χρησιμοποιείται παρουσιάζεται στη Σχήμα 3. Μετά από χρόνο t η ηλεκτρική ενέργεια που έχει μετατραπεί σε θερμότητα είναι:

$$W = Pt \Rightarrow W = IVt$$

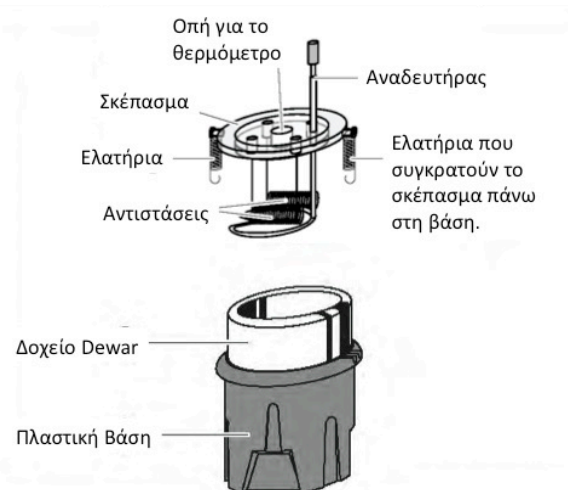
Κατά συνέπεια όλη η θερμότητα που παράγεται από την αντίσταση απορροφάται από το νερό ανεβάζοντας τη θερμοκρασία του κατά ΔT , αλλά και από τα τοιχώματα του θερμιδομέτρου η θερμοκρασία των οποίων επίσης αυξάνει κατά ΔT , αφού το σύστημα είναι σε θερμική ισορροπία. Επομένως, κάθε χρονική στιγμή θα ισχύει ότι:

$$W = \Delta Q \Rightarrow W = (m_v c_v + m_\theta c_\theta) \Delta T \quad (1)$$

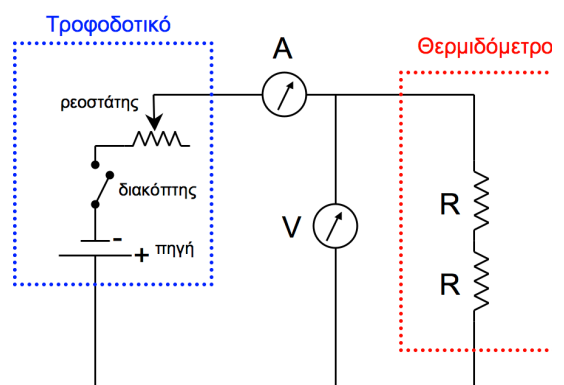
όπου $m_{\theta}c_{\theta}$ η θερμοχωρητικότητα του θερμοδομέτρου, m_v και c_v η μάζα και η ειδική θερμότητα του νερού και W η ηλεκτρική ενέργεια η οποία μετατράπηκε σε θερμότητα από την αντίσταση R .



Σχήμα 1. Πειραματική διάταξη. Παρουσιάζονται τα βασικά όργανα που θα χρησιμοποιηθούν στο πείραμα.



Σχήμα 2. Σχηματικό διάγραμμα του θερμοδομέτρου.



Σχήμα 3. Το ηλεκτρικό κύκλωμα.

Πειραματική Διαδικασία

Από την εξίσωση (1) παρατηρούμε ότι για να υπολογίσουμε την τιμή του λόγου

$$J = \frac{W}{\Delta Q} \text{ ο οποίος έχει μονάδες Joule/cal και είναι το ηλεκτρικό ισοδύναμο της}$$

θερμότητας αρχικά πρέπει να υπολογίσουμε τη θερμοχωρητικότητα του θερμιδομέτρου. Η διαδικασία που ακολουθούμε περιγράφεται αναλυτικά στο πείραμα «Θερμιδομετρία και Θερμοστοιχεία» αλλά επαναλαμβάνεται για λόγους πληρότητας και εδώ. (Σε περίπτωση που έχετε ήδη κάνει το πείραμα «Θερμιδομετρία και Θερμοστοιχεία» και έχετε μετρήσει τη θερμοχωρητικότητα του θερμιδομέτρου χρησιμοποιείτε την τιμή που βρήκατε εκεί.).

Η θεωρητική τιμή του ηλεκτρικού ισοδύναμου τη θερμότητας είναι 4,186 Joule/cal. Προφανώς εάν τα W και Q είναι εκφρασμένα στις ίδιες μονάδες θα έχουμε J=1.

Α' Μέρος: Μέτρηση ειδικής Θερμότητας Θερμιδομέτρου

Έστω ότι έχουμε ένα θερμιδόμετρο το οποίο βρίσκεται σε θερμική ισορροπία με νερό μάζας m_2 και θερμοκρασίας θ_2 . Εάν προσθέσουμε σε αυτό θερμό νερό μάζας m_1 και θερμοκρασίας θ_1 , θερμότητα από το θερμό νερό θα μεταφερθεί στο ψυχρό έως ότου φθάσουν σε θερμική ισορροπία με τελική θερμοκρασία θ_t . Εφόσον το σύστημα είναι μονωμένο από το περιβάλλον θα ισχύει ότι:

$$m_1 c_v (\theta_1 - \theta_t) = (m_2 c_v + m_\theta c_\theta) (\theta_t - \theta_2) \quad (2)$$

όπου $c_v = 1 \text{ cal/(gr } ^\circ\text{K)}$ η ειδική θερμότητα του νερού.

Για να μετρήσουμε τη θερμοχωρητικότητα του θερμιδομέτρου $m_\theta c_\theta$ αρκεί να εφαρμόσουμε τη σχέση (2) σε δύο γνωστές μάζες νερού, m_1 και m_2 , με την ακόλουθη διαδικασία:

1. Ζυγίζουμε το θερμιδόμετρο κενό, μαζί όμως με το σκεπασμά του. Καταγράφουμε τη μάζα του m_θ .
2. Τοποθετούμε μέσα στο θερμιδόμετρο το ψυχρό νερό, θερμοκρασίας περιβάλλοντος και το ζυγίζουμε. Αφαιρώντας τη μάζα του θερμιδομέτρου μπορούμε να υπολογίσουμε τη μάζα m_2 του ψυχρού νερού.
3. Περιμένουμε να έρθει το νερό σε θερμική ισορροπία με το θερμιδόμετρο και μετράμε τη θερμοκρασία του συστήματος (θ_2).
4. Χρησιμοποιώντας ένα βραστήρα θερμαίνουμε μια νέα ποσότητα νερού μέχρι η θερμοκρασία του να φτάσει περίπου στους 45°C .
5. Όταν η θερμοκρασία του νερού στο βραστήρα φτάσει στη επιθυμητή τιμή, καταγράφουμε τη θερμοκρασία του θερμού νερού (θ_1) και αμέσως χύνουμε μια ποσότητα μέσα στο θερμιδόμετρο. Η ποσότητα του θερμού νερού θα πρέπει να είναι παρόμοια με την ποσότητα του ψυχρού νερού που υπάρχει ήδη στο θερμιδόμετρο. Χρησιμοποιούμε τον αναδευτήρα για να αναμειχθούν οι δύο ποσότητες νερού.

- Όταν το σύστημα έρθει και πάλι σε θερμική ισορροπία, μετράμε την τελική θερμοκρασία (θ_τ), και ξαναζυγίζουμε το θερμιδόμετρο. Η διαφορά με την προηγούμενη μέτρηση της μάζας θα μας δώσει την μάζα του θερμού νερού m_1 .
- Προσέξτε να κάνετε τη μεταφορά γρήγορα ώστε να μην χαθεί θερμότητα στο περιβάλλον και βεβαιωθείτε ότι η τελική θερμοκρασία δε μεταβάλλεται.
- Σημειώστε τις μετρήσεις σας σε πίνακα της μορφής:

Πίνακας 1

Μάζα Θερμιδομέτρου $m_\theta \pm \delta m_\theta$ (gr)	
Μάζα Θερμιδομέτρου με ψυχρό νερό (gr)	
Μάζα Θερμιδομέτρου με ψυχρό και θερμό νερό (gr)	
Μάζα θερμού νερού: $m_1 \pm \delta m_1$ (gr)	
Μάζα ψυχρού νερού: $m_2 \pm \delta m_2$ (gr)	
Θερμοκρασία θερμού νερού: $\theta_1 \pm \delta \theta_1$ ($^\circ\text{C}$)	
Θερμοκρασία ψυχρού νερού: $\theta_2 \pm \delta \theta_2$ ($^\circ\text{C}$)	
Τελική θερμοκρασία συστήματος: $\theta_\tau \pm \delta \theta_\tau$ ($^\circ\text{C}$)	

- Χρησιμοποιώντας τις μετρήσεις σας λύστε τη σχέση (2) ως προς $m_\theta c_\theta$ και υπολογίστε τη θερμοχωρητικότητα του θερμιδομέτρου.
- Χρησιμοποιώντας τη θεωρία διάδοσης σφαλμάτων υπολογίστε το πιθανό σφάλμα $\delta(m_\theta c_\theta)$ στη μέτρηση της θερμοχωρητικότητας του θερμιδομέτρου.

Β' Μέρος: Μέτρηση του ηλεκτρικού ισοδύναμου της θερμότητας

Έχοντας πλέον μετρήσει τη θερμοχωρητικότητα του θερμιδομέτρου ακολουθήστε τα παρακάτω βήματα:

- Συνδέστε τις δύο αντιστάσεις, οι οποίες βρίσκονται πακτωμένες στο καπάκι του θερμιδομέτρου, κατά σειρά και στη συνέχεια συνδέστε τις με το τροφοδοτικό, το βολτόμετρο και το αμπερόμετρο, σύμφωνα με το ηλεκτρικό κύκλωμα του Σχήματος 2.
- Τοποθετήστε στο θερμιδόμετρο νερό μάζας m , ώστε να γεμίσει περίπου μέχρι την μέση, και το οποίο έχει θερμοκρασία λίγο χαμηλότερη από τη θερμοκρασία περιβάλλοντος.
- Μετρήστε η θερμοκρασία του νερού θ_a όταν έχει φθάσει σε θερμική ισορροπία με το θερμιδόμετρο.
- Κλείστε το ηλεκτρικό κύκλωμα. Ρυθμίζουμε το τροφοδοτικό ώστε η ένταση του ρεύματος να είναι περίπου 1.5A, και η τάση να είναι περίπου 2V. Το ρεύμα που ρέει από την αντίσταση R τη θερμαίνει και η θερμότητα που εκλύεται απορροφάται από το σύστημα.

5. Καταγράψετε σε ένα πίνακα της μορφής που ακολουθεί τη θερμοκρασία του νερού του θερμιδομέτρου κάθε δύο λεπτά (120sec) και την τάση V και ένταση I του ηλεκτρικού ρεύματος σε τακτά διαστήματα, (πχ κάθε φορά που η θερμοκρασία αυξάνεται κατά 5 βαθμούς).

Πίνακας 2

$t \pm \delta t$ (sec)	$I \pm \delta I$ (A)	$V \pm \delta V$ (Volt)	$\theta \pm \delta \theta$ (°C)	$\Delta T = \theta - \theta_0$ (°C)	$\Delta Q \pm \delta(\Delta Q)$ (cal)	$W \pm \delta W$ (Joule)
	I_1	V_1	θ_1	ΔT_1	ΔQ_1	W_1
	I_2	V_2	θ_2	ΔT_2	ΔQ_2	W_2
...

6. Προσέξτε να αναδεύετε περιοδικά το νερό με τον αναδευτήρα του θερμιδομέτρου ώστε να αποκτά όλο ομοιόμορφη θερμοκρασία.
7. Πάρτε μετρήσεις για τουλάχιστον 25 λεπτά.
8. Παρατηρήστε ότι οι τιμές της έντασης και τάσης του ρεύματος δε μεταβάλλονται.
9. Εφαρμόζοντας τη θεωρία διάδοσης των σφαλμάτων υπολογίστε το σφάλμα $\delta(\Delta Q)$ και δW για καθεμιά από τις μετρήσεις σας.
10. Χρησιμοποιώντας τα δεδομένα του παραπάνω πίνακα κάνετε μια γραφική παράσταση της ηλεκτρικής ενέργειας (W) που δίνεται στο σύστημα νερού-θερμιδομέτρου ως συνάρτηση της θερμότητας (ΔQ) που έχει απορροφηθεί από αυτό.
11. Προσαρμόστε μια ευθεία ελαχίστων τετραγώνων ($W = a + \beta \Delta Q$) και υπολογίστε τη διατομή (a), την κλίση (β), και τα σφάλματά τους.
12. Ποιο είναι το ηλεκτρικό ισοδύναμο της θερμότητας από την ευθεία ελαχίστων τετραγώνων ($J_1 \pm \Delta J_1$);
13. Υπολογίστε την συνολική ηλεκτρική ενέργεια $W_{ολ}$ που δίνεται στο σύστημα νερού-θερμιδομέτρου κατά τη διάρκεια του πειράματος καθώς και την συνολική θερμότητα ($\Delta Q_{ολ}$) που έχει απορροφηθεί από αυτό. Χρησιμοποιώντας αυτές τις δύο τιμές υπολογίστε το ηλεκτρικό ισοδύναμο της θερμότητας ($J_2 \pm \Delta J_2$);
14. Πως συγκρίνονται οι δύο αυτές μετρήσεις σας με τη θεωρητική τιμή $J_0 = 4,186$ **Joule/cal**;
15. Ποιά από τις δύο προηγούμενες μεθόδους δίνει την ακριβέστερη τιμή για το ηλεκτρικό ισοδύναμο;

Ερωτήσεις

- 1) Στο πείραμα υποθέτουμε ότι δεν έχουμε απώλειες θερμότητας προς το περιβάλλον. Στην πράξη όμως πάντοτε έχουμε απώλειες. Εξηγήστε πώς αυτές

επηρεάζουν τον υπολογισμό του ηλεκτρικού ισοδύναμου της θερμότητας. Μας οδηγούν να το υπερεκτιμήσουμε ή να το υποεκτιμήσουμε;

- 2) Χρησιμοποιώντας τη θεωρία διάδοσης σφαλμάτων γράψτε τους τύπους που μας δίνουν το πιθανό σφάλμα $\delta(\Delta Q)$, δW , και δJ βάση των μετρήσεων που κάνατε και των σφαλμάτων τους.
- 3) Ποιά είναι η φυσική σημασία της διατομής στην εξίσωση $W=\alpha+\beta\Delta Q$;
- 4) Ένα μέρος της ηλεκτρικής ενέργειας που μετατρέπεται σε θερμότητα γίνεται στα σημεία σύνδεσης των τεσσάρων ακροδεκτών στο κάλυμμα του θερμιδόμετρου και κατά συνέπεια δεν θερμαίνει το νερό. Τι συνέπεια έχει αυτό στην τιμή του J που υπολογίζετε; Εάν η ολική αντίσταση των σημείων σύνδεσης είναι 0.02Ω ενώ η καθεμία από τις δύο αντιστάσεις που συνδέετε σε σειρά είναι 1Ω , υπολογίστε το εκατοστιαίο συστηματικό σφάλμα που κάνατε.

Βιβλιογραφία

Serway R. A. & Jewett J.W., Φυσική για επιστήμονες και μηχανικούς, 8^η Έκδοση, Εκδόσεις Κλειδάριθμος.

Instruction Sheet 386 48 (Electric Calorimeter Attachment), LD Didactic GmbH

ΠΕΙΡΑΜΑ VII-β

Μέτρηση Θερμικής Αγωγιμότητας Μετάλλων

Σκοπός πειράματος

Στο πείραμα αυτό θα μελετήσουμε τη διάδοση θερμότητας κατά μήκος μιας μεταλλικής ράβδου και θα μετρήσουμε το συντελεστή θερμικής αγωγιμότητας του υλικού από το οποίο αποτελείται. Θα εξετάσουμε λοιπόν πειραματικά τα εξής:

- Τη μεταβολή της θερμοκρασίας κατά μήκος ενός καλού αγωγού της θερμότητας.
- Το συντελεστή θερμικής αγωγιμότητας του αλουμινίου.

Θεωρητικό υπόβαθρο

- Βασικές αρχές θερμομετρίας
- Διάδοση θερμότητας
- Θερμοστοιχεία
- Συντελεστής θερμικής αγωγιμότητας

Για την κατανόηση και σωστή τέλεση του πειράματος θα πρέπει υποχρεωτικά να γνωρίζετε πριν κάνετε το πείραμα τη θεωρία που παρουσιάζεται στις ακόλουθες ενότητες του βιβλίου Φυσικής των Serway & Jewett: **Θ1, Θ2.1, Θ2.7, Θ3.**

Συνοπτική Θεωρία

Η θερμοδυναμική άπτεται μεταξύ άλλων και της μελέτης φαινομένων που σχετίζονται με τη μεταφορά ενέργειας από ένα σώμα σε ένα άλλο ή από ένα σώμα προς το περιβάλλον. Η ενέργεια αυτή αποκαλείται για ιστορικούς λόγους «θερμότητα» και η συνήθης μονάδα μέτρησής της είναι η **θερμίδα (calorie=cal)**. Η θερμίδα ορίστηκε πειραματικά ως το ποσό θερμότητας το οποίο απαιτείται για να ανεβάσουμε τη θερμοκρασία 1 gr αποσταγμένου νερού από τους 14.5 στους 15.5 βαθμούς Celsius. Γνωρίζουμε ότι στο διεθνές σύστημα μονάδων (SI) $1 \text{ cal} = 4,186 \text{ Joule}$.

Το ποσό της ενέργειας το οποίο απαιτείται για να αυξήσουμε τη θερμοκρασία ενός σώματος είναι ανάλογο της μάζας του και εξαρτάται από το υλικό από το οποίο αποτελείται. Ορίζουμε ως **ειδική θερμότητα (c)**, ενός υλικού το ποσό θερμότητας το οποίο απαιτείται για να αυξηθεί η θερμοκρασία της μονάδας μάζας του υλικού κατά ένα βαθμό. Οι συνηθισμένες μονάδες μέτρησης του c είναι το $\text{cal}/(\text{gr } ^\circ\text{K})$ ή $\text{kcal}/(\text{kg } ^\circ\text{K})$. Το γινόμενο της μάζας ενός σώματος επί την ειδική του θερμότητα ονομάζεται **θερμοχωρητικότητα (mc)** του σώματος και οι μονάδες μέτρησής της είναι $\text{cal}/^\circ\text{K}$.

Σύμφωνα με τα παραπάνω αν έχουμε ένα ομογενές σώμα μάζας m , για να μεταβληθεί η θερμοκρασία του κατά ΔT βαθμούς θα πρέπει να του δοθεί ή αφαιρεθεί ποσό θερμότητας ΔQ ίσο με:

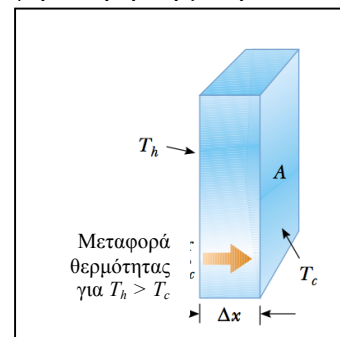
$$\Delta Q = mc\Delta T \quad (1)$$

Όπως αναφέρουμε πιο αναλυτικά στο Πείραμα «Θερμιδομετρία και Θερμοστοιχεία», η μεταφορά θερμότητας μεταξύ δύο σωμάτων γίνεται πάντοτε από το θερμό (δηλαδή το σώμα με την πιο υψηλή θερμοκρασία) προς το ψυχρό σώμα. Μετά από την παρέλευση ενός χρονικού διαστήματος το οποίο εξαρτάται από το πόσο εύκολη είναι η ροή θερμότητας ανάμεσά τους, τα δύο σώματα έρχονται σε θερμική ισορροπία και αποκτούν την ίδια θερμοκρασία. Αν ένα σώμα είναι μονωμένο δε μπορεί να χάσει η να προσλάβει θερμότητα/ενέργεια από το περιβάλλον.

Η μεταφορά θερμότητας/ενέργειας γίνεται με τρεις κυρίως τρόπους:

- Με **ηλεκτρομαγνητική ακτινοβολία**: Αυτός είναι ο τρόπος με τον οποίο ο Ήλιος θερμαίνει τη Γη, ή ένα θερμαντικό σώμα ένα δωμάτιο.
- Με **ρεύματα (ή μεταφορά)**: Σε αυτή την περίπτωση θερμό υλικό μετακινείται και μεταφέρει την ενέργεια που έχει απορροφήσει σε μια άλλη περιοχή. Ένα τέτοιο παράδειγμα είναι η μεταφορά θερμότητας λόγω του θερμού αέρα που κυκλοφορεί είτε αυθόρμητα από το πάτωμα προς το ταβάνι, είτε λόγω ενός ανεμιστήρα μέσα σ'ένα δωμάτιο.
- Με **θερμική αγωγιμότητα**: Αυτός ο τρόπος οφείλεται στην ύπαρξη διαφοράς θερμοκρασίας ανάμεσα σε δύο σώματα τα οποία βρίσκονται σε θερμική επαφή. Ακόμη και μέσα στο ίδιο σώμα θερμότητα μπορεί να μεταφερθεί από το ένα μέρος στο άλλο αν το πρώτο βρίσκεται σε υψηλότερη θερμοκρασία.

Αν κρατήσουμε το ένα άκρο μιας μεταλλικής ράβδου διατομής A , και βάλουμε το άλλο στη φωτιά σύντομα θα αισθανθούμε τη θερμοκρασία του άκρου που βρίσκεται στο χέρι μας να αυξάνεται. Θερμότητα από τη φωτιά έφτασε στο χέρι μας. Σε μικροσκοπικό επίπεδο το φαινόμενο εξηγείται με τον ακόλουθο τρόπο. Τα άτομα του μετάλλου που βρίσκονται κοντά στην φωτιά απορροφούν θερμότητα (ΔQ), αυξάνεται η κινητική τους ενέργεια και η θερμοκρασία τους (T_h), και ταλαντώνονται πιο έντονα γύρω από τις θέσεις ισορροπίας τους. Στη συνέχεια συγκρούονται με γειτονικά τους άτομα τα οποία βρίσκονται σε απόσταση Δx , που επειδή έχουν χαμηλότερη θερμοκρασία (T_c) ταλαντώνονται λιγότερα έντονα, μεταφέροντάς τους μέρος της ενέργειάς (ΔQ) που είχαν λάβει. Με τον τρόπο αυτό μεταφέρονται οι ταλαντώσεις μεγαλύτερου πλάτους, και κατά συνέπεια η θερμότητα (ΔQ), από τη μία περιοχή του υλικού σε μία άλλη που απέχει απόσταση Δx . Το τελικό αποτέλεσμα είναι η αύξηση της θερμοκρασίας στο πιο ψυχρό άκρο της μεταλλικής ράβδου.



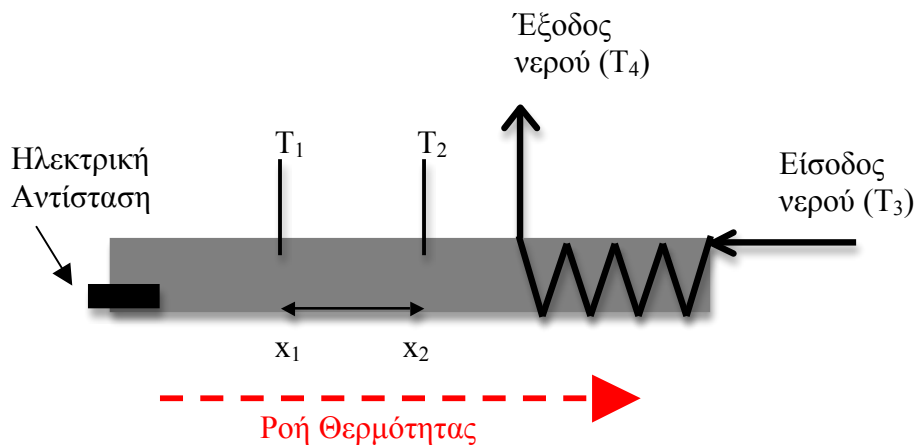
Ο ρυθμός με τον οποίο «ρέει», δηλαδή μεταφέρεται, η θερμότητα στη μονάδα του χρόνου δίνεται από τον τύπο:

$$\frac{\Delta Q}{\Delta t} = \frac{dQ}{dt} = H = -kA \frac{dT}{dx} \quad (2)$$

όπου dT η μεταβολή της θερμοκρασίας όταν μετακινούμαστε απόσταση dx , και ο όρος $\frac{dT}{dx}$ είναι γνωστός και ως βαθμίδα θερμοκρασίας ή θερμοβαθμίδα. Το αρνητικό πρόσημο στην (2) υποδηλώνει ότι η θερμότητα ρέει από την υψηλότερη στη χαμηλότερη θερμοκρασία ($dT < 0$ όταν $dx > 0$). Η διατομή (δηλαδή το εμβαδόν) της επιφάνειας την οποία διαπερνά η θερμότητα είναι A , ενώ το k είναι ο **συντελεστής θερμικής αγωγιμότητας**, και είναι χαρακτηριστικός για το κάθε υλικό. Οι μονάδες μέτρησης του H είναι προφανώς μονάδες ισχύος (ενέργεια ανά χρόνο, Watt=Joule/sec) οπότε ο συντελεστής θερμικής αγωγιμότητας έχει μονάδες $Watt/(m \text{ } ^\circ C)$.

Πειραματική Διάταξη

Σκοπός του πειράματος είναι να μετρηθεί ο συντελεστής θερμικής αγωγιμότητας k , μιας μεταλλικής ράβδου από αλουμίνιο. Σχηματικά η διάταξη που χρησιμοποιούμε παρουσιάζεται στο Σχήμα 1. Το ένα άκρο της ράβδου θερμαίνεται σε υψηλότερη θερμοκρασία χρησιμοποιώντας μια ηλεκτρική αντίσταση. Αυτό έχει ως συνέπεια να ρέει θερμότητα κατά μήκος της ράβδου περνώντας από τη θέση x_1 στη x_2 (έτσι ώστε $T_1 > T_2$) και συνεχίζοντας προς το άλλο άκρο. Το άκρο αυτό όμως περιβάλλεται από μεταλλικό σωλήνα νερού μέσα από τον οποίο περνά συνεχώς νερό θερμοκρασίας (T_3). Το νερό θερμαίνεται λόγω της ροής θερμότητας σε θερμοκρασία T_4 (παρατηρήστε ότι ισχύει $T_2 > T_4 > T_3$) και απάγεται από το σύστημα.



Σχήμα 1. Σχηματική περιγραφή της πειραματικής διάταξης.

Επομένως η θερμότητα η οποία απάγεται από το νερό θα είναι σύμφωνα με την εξίσωση (1)

$$\Delta Q = m_v c_v \Delta T \Rightarrow \Delta Q = m_v c_v (T_4 - T_3) \quad (3)$$

όπου m_v και c_v είναι η μάζα και ειδική θερμότητα του νερού.

Στην κατάσταση ισορροπίας όλη η θερμότητα που παράγεται από την αντίσταση στη μονάδα του χρόνου, εισέρχεται και ρέει από τη θέση x_1 στη θέση x_2 της ράβδου με

σταθερό ρυθμό. Τελικά απορροφάται από τη μάζα του νερού η οποία θερμαίνεται από T_3 σε T_4 . Η θερμότερη πλέον μάζα απομακρύνεται από το σύστημα με ρυθμό:

$$\frac{\Delta m_v}{\Delta t} = \frac{dm_v}{dt} = \dot{m}_v \quad (4)$$

Στην κατάσταση ισορροπίας η θερμοκρασία σε κάθε σημείο της ράβδου, αν και διαφέρει από σημείο σε σημείο, δεν αλλάζει με το χρόνο.

Επομένως από τις εξισώσεις (2), (3), και (4) θα έχουμε:

$$\left. \frac{\Delta Q}{\Delta t} \right|_{\text{εισοδος}} = \left. \frac{\Delta Q}{\Delta t} \right|_{\text{εξοδος}} \Rightarrow -kA \frac{dT}{dx} = \frac{dm_v}{dt} c_v \Delta T \Rightarrow -kA \frac{(T_2 - T_1)}{(x_2 - x_1)} = \frac{dm_v}{dt} c_v (T_4 - T_3)$$

και λύνοντας ως προς το συντελεστή θερμικής αγωγιμότητας k , βρίσκουμε:

$$k = -\frac{dm_v}{dt} c_v \frac{(T_4 - T_3)(x_2 - x_1)}{A(T_2 - T_1)} \quad (5)$$

Πειραματική Διάδικασία

1. Ελέγξτε ότι το δοχείο παροχής νερού είναι πλήρες.
2. Προσοχή κατά τη διάρκεια του πειράματος φροντίζουμε ώστε η στάθμη του νερού να μην είναι χαμηλότερη από το 1/5 από τη μέγιστη στάθμη (γιατί.)
3. Μετρήστε τη μάζα του άδειου δοχείου εξόδου νερού ($m_a \pm \delta m_a$) και τη διάμετρο ($d \pm \delta d$) της ράβδου αλουμινίου.
4. Τοποθετήστε τους θερμοδέκτες των θερμομέτρων T_1 και T_2 σε δύο από τις οκτώ οπές της ράβδου, έστω A και B, της επιλογής σας. Αν x_1 και x_2 η απόσταση των A και B από το αριστερό μέρος της ράβδου όπου υπάρχει η ηλεκτρική αντίσταση μετρήστε την απόσταση ανάμεσά τους $\mathbf{AB} = x_2 - x_1 \pm \delta(x_2 - x_1)$.
5. Σημειώστε τους αριθμούς των οπών τις οποίες επιλέξατε.
6. Ανοίξτε την παροχή νερού και θέστε σε λειτουργία την ηλεκτρική αντίσταση θέρμανσης του ενός άκρου της ράβδου. Ταυτόχρονα αρχίστε την καταγραφή του χρόνου.
7. Αυξήστε την ένταση του παρεχόμενου ρεύματος στα 2.0 A. Τι παρατηρείτε ;
8. Περιμένετε μέχρι να σταθεροποιηθούν οι ενδείξεις των θερμομέτρων.
9. Όταν σταθεροποιηθούν καταγράφουμε τις 4 ενδείξεις στον ακόλουθο πίνακα. Σε αυτόν δηλώνουμε ως T_{A1} την ένδειξη του θερμομέτρου T_1 για το σημείο A (δηλαδή x_1) και T_{B2} την ένδειξη του θερμομέτρου T_2 στο σημείο B (δηλαδή x_2).

Πίνακας 1

Ενδείξεις θερμομέτρων για τη διάταξη AB: $x_2 - x_1 \pm \delta(x_2 - x_1)$			
$T_{A1} \pm \delta T_1$ (°C)	$T_{B2} \pm \delta T_2$ (°C)	$T_3 \pm \delta T_3$ (°C)	$T_4 \pm \delta T_4$ (°C)

10. Στη συνέχεια εναλλάσσουμε τις θέσεις των δύο θερμομέτρων στη ράβδο, ώστε το θερμόμετρο T_1 να μετρά τη θερμοκρασία της θέσης B και το T_2 της θέσης A. Περιμένετε μερικά λεπτά μέχρι να σταθεροποιηθούν οι θερμοκρασίες και καταγράφουμε τις νέες ενδείξεις στον ακόλουθο πίνακα.

Πίνακας 2

Ενδείξεις θερμομέτρων για διάταξη τη AB: $x_2 - x_1 \pm \delta(x_2 - x_1)$			
$T_{B1} \pm \delta T_1$ (°C)	$T_{A2} \pm \delta T_2$ (°C)	$T_3 \pm \delta T_3$ (°C)	$T_4 \pm \delta T_4$ (°C)

11. Προσοχή: Μην αλλάξετε τη θέση των θερμομέτρων T_3 και T_4 στο μεταλλικό σπείρωμα απαγωγής θερμότητας μέσω της ροής του νερού.
12. Υπολογίστε τη μέση τιμή της θερμοκρασίας στο σημείο A χρησιμοποιώντας τις τιμές T_{A1} και T_{A2} και αντίστοιχα αυτή στο σημείο B (χρησιμοποιώντας τις τιμές T_{B2} και T_{B1}).
- Υπολογίστε το σφάλμα της μέσης θερμοκρασίας.
(Σημείωση: επειδή έχουμε δύο μόνο μετρήσεις δεν μπορούμε να υπολογίσουμε την τυπική απόκλιση των μετρήσεων. Γι' αυτό το λόγο εφαρμόζουμε τη μέθοδο της μετάδοσης σφάλματος).
13. Επιλέξτε δύο άλλα σημεία Γ και Δ πάνω στη ράβδο ώστε η μεταξύ τους απόσταση, $\Gamma\Delta = x_2 - x_1 \pm \Delta(x_2 - x_1)$, να είναι ίδια με την AB, αλλά να βρίσκονται πιο κοντά στο δεξιό μέρος της ράβδου όπου περνά η ροή απαγωγής θερμότητας του νερού.
14. Τοποθετείστε το θερμόμετρο T_1 στη θέση Γ και το T_2 στη θέση Δ.
15. Σημειώστε τους αριθμούς των οπών τις οποίες επιλέξατε.
16. Προσοχή: Μετά από κάθε αλλαγή της θέσης των θερμομέτρων περιμένουμε μερικά λεπτά μέχρι να σταθεροποιηθεί η θερμοκρασία. Η αλλαγή της θέσης τους θα πρέπει να γίνεται γρήγορα (αλλά με προσοχή) ώστε να ελαττωθούν οι απώλειες θερμότητας.
17. Επαναλάβετε τα βήματα 10, 11, και 12 και συμπληρώστε τους πίνακες

Πίνακας 3

Ενδείξεις θερμομέτρων για τη διάταξη ΓΔ: $x_2 - x_1 \pm \delta(x_2 - x_1)$			
$T_{\Gamma 1} \pm \delta T_1$ ($^{\circ}\text{C}$)	$T_{\Delta 2} \pm \delta T_2$ ($^{\circ}\text{C}$)	$T_3 \pm \delta T_3$ ($^{\circ}\text{C}$)	$T_4 \pm \delta T_{\tau}$ ($^{\circ}\text{C}$)

Πίνακας 4

Ενδείξεις θερμομέτρων για τη διάταξη ΓΔ: $x_2 - x_1 \pm \delta(x_2 - x_1)$			
$T_{\Delta 1} \pm \delta T_1$ ($^{\circ}\text{C}$)	$T_{\Gamma 2} \pm \delta T_2$ ($^{\circ}\text{C}$)	$T_3 \pm \delta T_3$ ($^{\circ}\text{C}$)	$T_4 \pm \delta T_{\tau}$ ($^{\circ}\text{C}$)

18. Υπολογίστε τη μέση τιμή της θερμοκρασίας στο σημείο Γ χρησιμοποιώντας τις τιμές $T_{\Gamma 1}$ και $T_{\Gamma 2}$ και αντίστοιχα αυτή στο σημείο Δ (χρησιμοποιώντας τις τιμές $T_{\Delta 2}$ και $T_{\Delta 1}$), καθώς και το σφάλμα της μέσης θερμοκρασίας.
19. Διακόψτε τη ροή ρεύματος από την αντίσταση θέρμανσης της ράβδου.
20. Σταματήστε τη ροή νερού και το χρονόμετρο.
21. Μετρήστε τη μάζα του δοχείου συλλογής του νερού ($m_{\tau} \pm \Delta m_{\tau}$) και υπολογίζοντας το χρόνο κατά τον οποίο έρεε το νερό μέσα από το κύκλωμα βρείτε το ρυθμό ροής του $\frac{\Delta m_v}{\Delta t} = \frac{dm_v}{dt} = \dot{m}_v$
22. Υπολογίστε μέσω της σχέσης (5) και τα δεδομένα για τη διάταξη AB το συντελεστή θερμικής αγωγιμότητας $k_1 \pm \delta k_1$.
23. Υπολογίστε μέσω της σχέσης (5) και τα δεδομένα για τη διάταξη ΓΔ το συντελεστή θερμικής αγωγιμότητας $k_2 \pm \delta k_2$.
24. Συμφωνούν οι παραπάνω τιμές με τη θεωρητική τιμή του κράματος αλουμινίου (duraluminum) που χρησιμοποιούμε, $k_0=164 \text{ Watt}/(\text{m } ^{\circ}\text{C})$;
25. Σχολιάστε τα αποτελέσματά σας.

Ερωτήσεις

- 1) Χρησιμοποιώντας τη θεωρία διάδοσης σφαιμάτων και τη σχέση (5) γράψετε τον τύπο που δίνει το πιθανό σφάλμα δk του συντελεστή θερμικής αγωγιμότητας με βάση τις μετρήσεις σας και τα σφάλματά τους.
- 2) Για ποιο λόγο εναλλάσσουμε τις θέσεις των θερμομέτρων ανάμεσα στα σημεία A,B και επίσης στα Γ, Δ και επαναλαμβάνουμε τις μετρήσεις της θερμοκρασίας;
- 3) Γιατί έχει σημασία να φροντίζουμε η στάθμη του νερού στο δοχείο παροχής να είναι σταθερή;

- 4) Στο πείραμα υποθέτουμε ότι δεν έχουμε απώλειες θερμότητας προς το περιβάλλον και ότι η θερμότητα ρέει μόνο κατά μήκος της ράβδου. Στην πράξη όμως πάντοτε έχουμε απώλειες. Εξηγήστε πώς αυτές επηρεάζουν τον υπολογισμό του συντελεστή θερμικής αγωγιμότητας. Μας οδηγούν να τον υπερεκτιμήσουμε ή να τον υποεκτιμήσουμε;

Βιβλιογραφία

Serway R. A. & Jewett J.W., Φυσική για επιστήμονες και μηχανικούς, 8^η Έκδοση, Εκδόσεις Κλειδάριθμος.

Tyler F. A laboratory manual of Physics, 4th ed., Edward Arnold, 1970

ΠΕΙΡΑΜΑ VIIIα

Θερμιδομετρία, Λανθάνουσα θερμότητα τήξης

Σκοπός πειράματος

Στο πείραμα αυτό θα χρησιμοποιήσουμε τις βασικές αρχές της θερμιδομετρίας προκειμένου να μετρήσουμε τα εξής:

- Ειδική θερμότητα θερμιδομέτρου.
- Λανθάνουσα Θερμότητα τήξης του πάγου.

Θεωρητικό υπόβαθρο

- Θερμότητα, Θερμιδομετρία
- Βασική εξίσωση Θερμιδομετρίας
- Ενέργεια, Μετατροπή μεταξύ διαφορετικών μορφών ενέργειας.
- Διάδοση Θερμότητας
- Θερμοστοιχεία

Για την κατανόηση και σωστή τέλεση του πειράματος θα πρέπει υποχρεωτικά να γνωρίζετε πριν κάνετε το πείραμα τη θεωρία που παρουσιάζεται στις ακόλουθες ενότητες του βιβλίου Φυσικής των Serway & Jewett: **Θ1, Θ2.1, Θ2.2, Θ2.3, Θ3**

Συνοπτική Θεωρία

Η θερμοδυναμική άπτεται μεταξύ άλλων και της μελέτης φαινομένων που σχετίζονται με τη μεταφορά ενέργειας από ένα σώμα σε ένα άλλο ή από ένα σώμα προς το περιβάλλον. Η ενέργεια αυτή αποκαλείται για ιστορικούς λόγους «θερμότητα» και η συνήθης μονάδα μέτρησής της είναι η θερμίδα ($\text{calorie}=\text{cal}$). Μεταφορά θερμότητας μεταξύ δύο σωμάτων γίνεται πάντοτε από το θερμό (δηλαδή το σώμα με την πιο υψηλή θερμοκρασία) προς το ψυχρό σώμα, και μόνο εφόσον τα σώματα βρίσκονται σε θερμική επαφή. Μετά από την παρέλευση ενός χρονικού διαστήματος το οποίο εξαρτάται από το πόσο εύκολη είναι η ροή θερμότητας ανάμεσά τους, τα δύο σώματα έρχονται σε θερμική ισορροπία και αποκτούν την ίδια θερμοκρασία. Αν ένα σώμα είναι μονωμένο δε μπορεί να χάσει η να προσλάβει θερμότητα/ενέργεια από το περιβάλλον.

Το ποσό της ενέργειας το οποίο απαιτείται για να αυξήσουμε τη θερμοκρασία ενός σώματος είναι ανάλογο της μάζας του και εξαρτάται από το υλικό από το οποίο αποτελείται. Ορίζουμε ως **ειδική θερμότητα** (c), ενός υλικού το ποσό θερμότητας το οποίο απαιτείται για να αυξηθεί η θερμοκρασία της μονάδας μάζας του υλικού κατά ένα βαθμό. Οι μονάδες μέτρησης του c είναι το $\text{cal}/(\text{gr } ^\circ\text{K})$ ή $\text{kcal}/(\text{kgr } ^\circ\text{K})$. Το γινόμενο της μάζας ενός σώματος επί την ειδική του θερμότητα ονομάζεται **θερμοχωρητικότητα** (mc) του σώματος και οι μονάδες μέτρησής της είναι $\text{cal}/^\circ\text{K}$.

Αντίστοιχα μπορούμε να ορίσουμε ως **ατομική θερμότητα (C)** ανά γραμμομόριο ενός υλικού υπό σταθερό όγκο, $C = \left. \frac{dE}{dT} \right|_V$, το ποσό θερμότητας το οποίο απαιτείται για να αυξηθεί η θερμοκρασία ενός γραμμομορίου του υλικού κατά ένα βαθμό. Οι μονάδες μέτρησης του C είναι το $cal/(mole \text{ } ^\circ K)$ ή $kcal/(kmole \text{ } ^\circ K)$.

Υπενθυμίζεται ότι 1 mole είναι η ποσότητα υλικού η οποία περιέχει αριθμό στοιχείων (ατόμων ή μορίων) του υλικού ίσο με τον αριθμό Avogadro ($N_A = 6.022 \times 10^{23}$).

Σε μικροσκοπική κλίμακα η αύξηση της θερμοκρασίας ενός σώματος λόγω μεταφοράς θερμότητας σε αυτό, οφείλεται σε αύξηση της κινητικής ενέργειας των ατόμων ή μορίων του υλικού από το οποίο αποτελείται το σώμα. Μπορεί να αποδειχθεί ότι σε ένα ιδανικό μονατομικό αέριο κάθε άτομο έχει τρεις βαθμούς ελευθερίας και η μέση κινητική ενέργεια κάθε ατόμου είναι ίση με $(3/2)kT$, όπου k η σταθερά Boltzmann, η οποία σχετίζεται με τον αριθμό Avogadro (N_A) και την παγκόσμια σταθερά των αερίων, $R = 1.986 \text{ cal}/(mole \text{ } ^\circ K)$, με τη σχέση :

$$k = \frac{R}{N_A} = 3.30 \times 10^{-24} \text{ cal}/^\circ K$$

Για ένα ιδανικό μονατομικό αέριο μπορεί να αποδειχθεί ότι η ατομική του θερμότητα είναι ανεξάρτητη από τη θερμοκρασία στην οποία βρίσκεται, και δίνεται από τη σχέση:

$$C = \frac{3}{2} R = 2.98 \text{ cal}/(mole \text{ } ^\circ K)$$

Αν το αέριο δεν είναι μονατομικό, τα μόριά του θα έχουν περισσότερους από τρεις βαθμούς ελευθερίας και η ατομική του θερμότητα θα είναι μεγαλύτερη².

Στην περίπτωση των στερεών η κατάσταση είναι διαφορετική. Πειραματικά έχει αποδειχθεί ότι η ατομική τους θερμότητα (και κατά συνέπεια η θερμοχωρητικότητα τους) εξαρτάται από τη θερμοκρασία. Όταν η θερμοκρασία πλησιάζει το απόλυτο μηδέν τότε και η ατομική τους θερμότητα τείνει στο μηδέν με διαφορετικό ρυθμό για κάθε στερεό. Για σχετικά υψηλές θερμοκρασίες όμως ($T \sim 400\text{-}500 \text{ } ^\circ K$) **η ατομική θερμότητα σχεδόν όλων των στερεών είναι σταθερή** και ίση με την τιμή:

$$C = 3R = 5.96 \text{ cal}/(mole \text{ } ^\circ K)$$

Το πειραματικό αποτέλεσμα αυτό είναι γνωστό και ως νόμος των Dulong-Petit³.

Σύμφωνα με τα παραπάνω αν έχουμε ένα ομογενές σώμα μάζας m , το οποίο αποτελείται από n mole υλικού με ατομικό βάρος AB^4 , για να μεταβληθεί η θερμοκρασία του κατά ΔT βαθμούς θα πρέπει να του δοθεί ή αφαιρεθεί ποσό θερμότητας ΔQ ίσο με:

² Για περισσότερες πληροφορίες δείτε την παράγραφο 21.3 και Πίνακα 21.2 στο βιβλίο του Serway (Τόμος III).

³ Εξαιρέση στο νόμο αυτό αποτελούν στερεά με ελαφριά άτομα (αυτά που έχουν πυρήνες με μικρό μαζικό αριθμό) τα οποία έχουν ισχυρούς κρυσταλλικούς δεσμούς όπως το μεταλλικό βηρύλλιο ($Z=8$) και ο άνθρακας ($Z=12$) στη μορφή του διαμαντιού. Για περισσότερες πληροφορίες δείτε την παράγραφο 21.6 στο βιβλίο του Serway (Τόμος III).

⁴ Υπενθυμίζεται ότι το ατομικό βάρος ενός υλικού σε γραμμάρια είναι ίσο με την μάζα του υλικού δια τον αριθμό των mole που περιέχει.

$$\Delta Q = nC\Delta T = mc\Delta T$$

όπου c είναι η ειδική θερμότητα του υλικού.

Η παραπάνω εξίσωση είναι η **Βασική Εξίσωση της Θερμιδομετρίας** η οποία συσχετίζει μεταβολές θερμοκρασίας με το ποσό θερμότητας που προσφέρεται ή αφαιρείται από κάποιο σώμα.

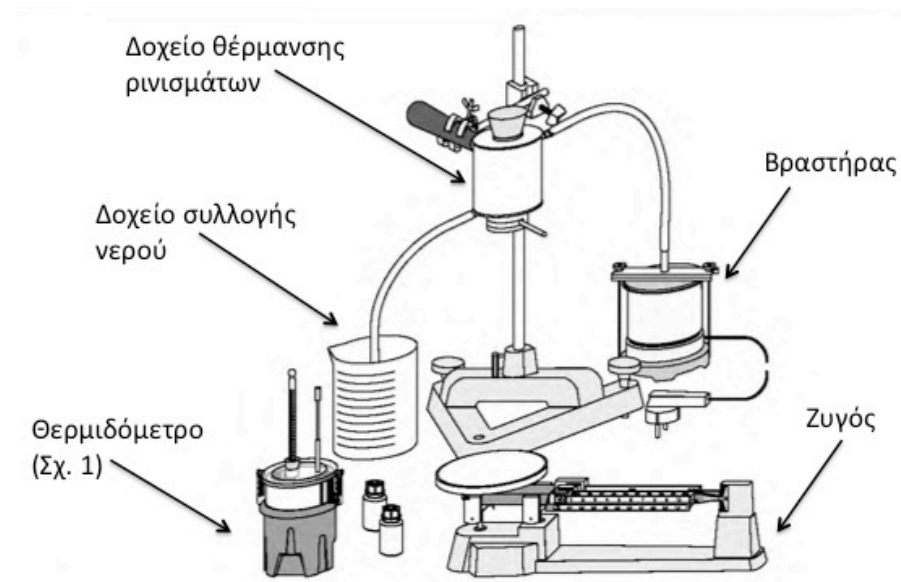
Πειραματική Διαδικασία

Α' Μέρος: Μέτρηση της ειδικής θερμότητας του χαλκού (Cu)

Σε αυτό το μέρος του πειράματος θα μετρήσουμε τη ειδική θερμότητα (c) ρινισμάτων χαλκού με τη μέθοδο των μιγμάτων. Η αρχή της μεθόδου στηρίζεται στο γεγονός ότι αν φέρουμε σε επαφή δύο σώματα διαφορετικής θερμοκρασίας μέσα σε ένα σύστημα το οποίο είναι θερμικά μονωμένο από το περιβάλλον θα υπάρξει μεταφορά θερμότητας (ενέργειας) από το θερμό στο ψυχρό σώμα. Η μεταφορά θα συνεχιστεί έως ότου τα σώματα έρθουν σε θερμική ισορροπία και εξισωθούν οι θερμοκρασίες τους. Αν c_1 και c_2 είναι η ειδική θερμότητα των δύο σωμάτων μάζας m_1 και m_2 , θ_1 και θ_2 οι αρχικές τους θερμοκρασίες, και θ_r η κοινή τελική θερμοκρασία και υποθέσουμε ότι το σώμα 1 είναι το θερμότερο ($\theta_1 > \theta_2$) τότε από την αρχή διατήρησης της ενέργειας συνεπάγεται ότι:

$$\Delta Q_1 = \Delta Q_2 \Rightarrow m_1 c_1 (\theta_1 - \theta_r) = m_2 c_2 (\theta_r - \theta_2) \quad (1)$$

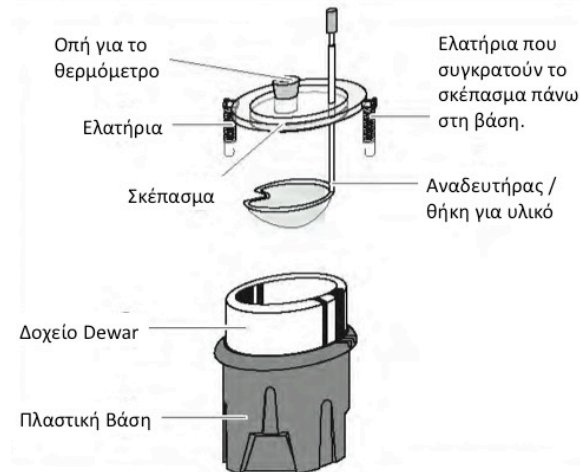
όπου ΔQ_1 η θερμότητα που έχασε το σώμα 1 και ΔQ_2 η θερμότητα που απορρόφησε το σώμα 2 και φυσικά $\theta_1 > \theta_r > \theta_2$.



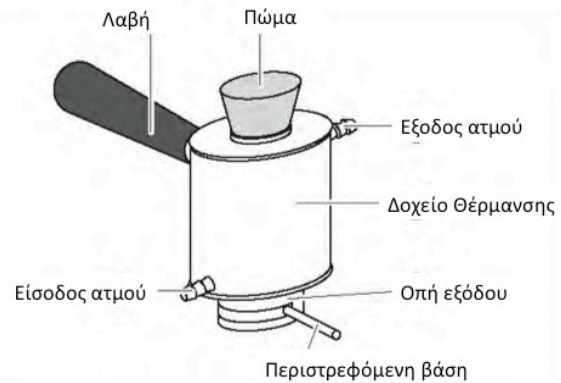
Σχήμα 1.

Σχηματικό διάγραμμα της πειραματικής διάταξης.

Παρουσιάζονται τα βασικά στοιχεία της διάταξης που θα χρησιμοποιηθεί στο πείραμα.



Σχήμα 2. Το θερμιδόμετρο.



Σχήμα 3. Δοχείο θέρμανσης.

Εάν είναι γνωστή η ειδική θερμότητα του ενός σώματος και μετρηθούν τόσο οι μάζες των δύο σωμάτων όσο και οι αρχικές και τελική θερμοκρασία, τότε από την (1) μπορούμε να υπολογίσουμε την ειδική θερμότητα του άλλου σώματος.

Στο πείραμα θα χρησιμοποιήσουμε το νερό ως το ψυχρό σώμα (2) μάζας m_2 με τη γνωστή ειδική θερμότητα c_2 , μια που αυτή εξ'ορισμού είναι $1 \text{ cal}/(\text{gr } ^\circ\text{K})$. Το θερμό σώμα (1) του οποίου την ειδική θερμότητα επιθυμούμε να υπολογίσουμε είναι ο χαλκός (Cu). Φέρνουμε το νερό και το χαλκό σε θερμική επαφή μέσα σε ένα **θερμιδόμετρο**.

Το θερμιδόμετρο είναι μια συσκευή παρόμοια με το γνωστό θερμός, η οποία έχει πολύ καλή μόνωση και περιορίζει σημαντικά τις απώλειες θερμότητας προς το περιβάλλον (δείτε Σχήμα 2).

Αν το θερμιδόμετρο αρχικά βρίσκεται σε θερμική ισορροπία με το νερό που περιέχει ($\theta_\theta = \theta_2$) και μια που τα μέρη του τα οποία βρίσκονται σε επαφή με το νερό θα απορροφήσουν ένα μέρος της θερμότητας που θα χάσει ο χαλκός, η εξίσωση (1) πρέπει να μετατραπεί σε:

$$m_1 c_1 (\theta_1 - \theta_\tau) = (m_2 c_2 + m_\theta c_\theta) (\theta_\tau - \theta_2) \quad (2)$$

όπου ο όρος $m_\theta c_\theta$ είναι η θερμοχωρητικότητα του θερμιδομέτρου.

Α' Μέρος: Υπολογισμός της θερμοχωρητικότητας του θερμιδομέτρου

Παρατηρούμε όμως ότι η ποσότητα $m_{\theta}c_{\theta}$ η οποία απαιτείται για τον υπολογισμό της c_1 από τη σχέση (2) είναι άγνωστη⁵. Για να την μετρήσουμε αρκεί να εφαρμόσουμε τη σχέση (2) σε δύο γνωστές μάζες νερού, m_1 και m_2 , με την ακόλουθη διαδικασία:

1. Μετράμε τη μάζα του κενού θερμιδομέτρου m_{θ} χρησιμοποιώντας την ψηφιακή ζυγαριά.
2. Προσθέτουμε μια ποσότητα ψυχρού νερού, θερμοκρασίας περιβάλλοντος, και και μετρούμε τη μάζα του θερμιδομέτρου εκ νέου. Η διαφορά με την προηγούμενη μέτρηση θα μας δώσει τη μάζα του ψυχρού νερού m_2 .
3. Κλείνουμε το θερμιδομέτρο και περιμένουμε να έρθει σε θερμική ισορροπία. Μετράμε τη θερμοκρασία του συστήματος (θ_2) όταν αυτή σταθεροποιηθεί.
4. Χρησιμοποιώντας ένα βραστήρα θερμαίνουμε νέα ποσότητα νερού.
5. Μετράμε τη θερμοκρασία του (θ_1), και προσθέτουμε μια ποσότητα από το θερμό νερό στο θερμιδομέτρο. Χρησιμοποιήστε τον αναδευτήρα για να αναμειχθούν οι δύο ποσότητες νερού. Όταν το σύστημα έρθει σε θερμική ισορροπία μετράμε την τελική θερμοκρασία του (θ_{τ}).

Προσέξτε να κάνετε τη μεταφορά γρήγορα ώστε να μην χαθεί θερμότητα στο περιβάλλον και βεβαιωθείτε ότι η τελική θερμοκρασία δεν μεταβάλλεται.

6. Μετρούμε τη μάζα του θερμιδομέτρου μαζί με το νερό. Η διαφορά με την προηγούμενη μέτρηση θα μας δώσει τη μάζα του θερμού νερού m_1 .
7. Σημειώστε τις μετρήσεις σας στον ακόλουθο πίνακα:

Πίνακας 1

Μάζα Θερμιδομέτρου $m_{\theta} \pm \delta m_{\theta}$ (gr)	
Μάζα Θερμιδομέτρου με ψυχρό νερό (gr)	
Μάζα Θερμιδομέτρου με ψυχρό και θερμό νερό (gr)	
Μάζα θερμού νερού: $m_1 \pm \delta m_1$ (gr)	
Μάζα ψυχρού νερού: $m_2 \pm \delta m_2$ (gr)	
Θερμοκρασία θερμού νερού: $\theta_1 \pm \delta \theta_1$ (°C)	
Θερμοκρασία ψυχρού νερού: $\theta_2 \pm \delta \theta_2$ (°C)	
Τελική θερμοκρασία συστήματος: $\theta_{\tau} \pm \delta \theta_{\tau}$ (°C)	

8. Χρησιμοποιώντας τις μετρήσεις σας και αφού γνωρίζετε ότι $c_1=c_2=c_v=1 \text{ cal/(gr } ^{\circ}\text{K)}$ λύστε τη σχέση (2) ως προς $m_{\theta}c_{\theta}$ και υπολογίστε τη θερμοχωρητικότητα του θερμιδομέτρου.

⁵ Σε περίπτωση που έχετε ήδη κάνει το πείραμα «Ηλεκτρικό Ισοδύναμο της Θερμότητας» και έχετε μετρήσει τη θερμοχωρητικότητα του θερμιδομέτρου χρησιμοποιήστε την τιμή που βρήκατε εκεί.

9. Χρησιμοποιώντας τη θεωρία διάδοσης σφαλμάτων υπολογίστε το πιθανό σφάλμα $\delta(m_{\theta}c_{\theta})$ στη μέτρηση της θερμοχωρητικότητας του θερμιδομέτρου.

Β' Μέρος: Μέτρηση της λανθάνουσας θερμότητας τήξης (λ) του πάγου

Κατά τη διάρκεια της τήξης ενός σώματος, όταν δηλαδή μετατρέπεται από την στερεά στην υγρή φάση, η θερμοκρασία του παραμένει σταθερή παρά το ότι το σώμα απορροφά θερμότητα. Αυτό συμβαίνει διότι η ενέργεια που απορροφάται καταναλώνεται στο να σπάσουν οι δεσμοί ανάμεσα στα άτομα/μόρια του υλικού οι οποίοι τα διατηρούν σε καθορισμένες θέσεις μέσα στο υλικό γύρω από τις οποίες εκτελούν μικρές ταλαντώσεις. Μετά την αλλαγή φάσης τα άτομα/μόρια του υλικού μπορούν να κινηθούν στο χώρο με τις γνωστές ιδιότητες ενός ρευστού.

Η θερμότητα (ενέργεια) που απαιτείται για να τακεί η μονάδα μάζας ενός υλικού το οποίο βρίσκεται σε θερμοκρασία τήξης ονομάζεται λανθάνουσα θερμότητα τήξης (λ)⁶. Οι μονάδες μέτρησής της λανθάνουσας θερμότητας τήξης είναι *cal/gr* ή *kcal/kg*.

Σε αυτό το μέρος του πειράματος θα υπολογίσουμε τη λανθάνουσα θερμότητα τήξης του πάγου. Προσθέτουμε σε ένα θερμιδόμετρο το οποίο ήδη περιέχει νερό μάζας m_v σε αρχική θερμοκρασία περιβάλλοντος (θ_a), μία ποσότητα πάγου μάζας m_{π} η οποία βρίσκεται σε θερμοκρασία τήξης ($\theta_{\pi} = 0^{\circ}\text{C} = 273^{\circ}\text{K}$). Ενέργεια θα μεταφερθεί από το νερό και το θερμιδόμετρο στον πάγο ο οποίος θα αλλάξει φάση (θα λιώσει) και θα μετατραπεί σε νερό θερμοκρασίας 0°C . Στη συνέχεια το σύστημα του αρχικού νερού, του πάγου που μετατράπηκε σε νερό, και του θερμιδομέτρου θα φτάσει σε θερμική ισορροπία έχοντας θερμοκρασία θ_{τ} . Λόγω της διατήρησης ενέργειας από τη σχέση (2) θα έχουμε:

$$m_{\theta}c_{\theta}(\theta_a - \theta_{\tau}) + m_v c_v (\theta_a - \theta_{\tau}) = m_{\pi} \lambda + m_{\pi} c_v (\theta_{\tau} - \theta_{\pi}) \quad (3)$$

Τα βήματα τα οποία ακολουθούμε για να κάνουμε τη μέτρηση είναι:

1. Τοποθετούμε μέσα στο θερμιδόμετρο γνωστής θερμοχωρητικότητας $m_{\theta}c_{\theta}$, νερό μάζας m_v και θερμοκρασίας περιβάλλοντος και αφού έρθει σε θερμική ισορροπία με το θερμιδόμετρο μετράμε τη θερμοκρασία (θ_a). Η μέτρηση της μάζας του νερού γίνεται κατά τα γνωστά μετρώντας πρώτα τη μάζα του άδειου θερμιδομέτρου.
2. Θρυμματίζουμε πάγο σε πολύ μικρά κομμάτια.
3. Τοποθετούμε τον πάγο στο θερμιδόμετρο, κλείνουμε το κάλυμμα του θερμιδομέτρου και κάνοντας χρήση του αναδευτήρα ανακινούμε το νερό ώστε να λιώσει ο πάγος.
4. Όταν η θερμοκρασία του θερμιδομέτρου σταθεροποιηθεί καταγράφουμε τη θερμοκρασία ισορροπίας του συστήματος (θ_{τ}).

⁶ Για περισσότερες πληροφορίες δείτε την παράγραφο 20.3 στο βιβλίο του Serway (Τόμος III).

5. Μετράμε τη μάζα του συστήματος ώστε να υπολογίσουμε τη μάζα του πάγου που προσθέσαμε (m_{π}).
6. Σημειώστε τις μετρήσεις σας στον ακόλουθο πίνακα:

Πίνακας 3

Μάζα Θερμιδομέτρου $m_{\theta} \pm \delta m_{\theta}$ (gr)	
Μάζα Θερμιδομέτρου με νερό (gr)	
Μάζα Θερμιδομέτρου με νερό και πάγο (gr)	
Μάζα νερού $m_v \pm \delta m_1$ (gr)	
Μάζα πάγου $m_{\pi} \pm \delta m_{\pi}$ (gr)	
Αρχική θερμοκρασία νερού $\theta_a \pm \delta \theta_a$ ($^{\circ}\text{C}$)	
Τελική θερμοκρασία νερού $\theta_{\tau} \pm \delta \theta_{\tau}$ ($^{\circ}\text{C}$)	

7. Επιλύοντας τη σχέση (3) ως προς λ και χρησιμοποιώντας τις παραπάνω μετρήσεις καθώς και ότι $c_v=1 \text{ cal}/(\text{gr } ^{\circ}\text{K})$, υπολογίστε τη λανθάνουσα θερμότητα τήξης του πάγου.
8. Χρησιμοποιώντας τη θεωρία διάδοσης σφαλμάτων υπολογίστε το πιθανό σφάλμα $\Delta(\lambda)$ στη μέτρηση της λανθάνουσας θερμότητας τήξης.
9. Συμφωνεί η μέτρησή σας με τη γνωστή θεωρητική τιμή $\lambda=79.71 \text{ cal/gr}$;

Ερωτήσεις

- 1) Γνωρίζετε ότι η ειδική θερμότητα του νερού είναι $1 \text{ cal}/(\text{gr } ^{\circ}\text{K})$. Ποια είναι η ειδική θερμότητα του πάγου; (Σημείωση: δεν είναι το ίδιο με το νερό σε υγρή φάση).
- 2) Εξηγήστε γιατί το γεγονός ότι θρυμματίζετε τον πάγο διασφαλίζει ότι η θερμοκρασία του πάγου είναι σχεδόν 0°C
- 3) Συγκρίνετε την ενέργεια που απαιτείται για να λιώσει 1gr πάγου θερμοκρασίας 0°C και να γίνει νερό θερμοκρασίας 0°C , με αυτήν που απαιτείται για να θερμάνουμε το 1gr νερού 0°C στον 1°C .

Βιβλιογραφία

Serway R. A. & Jewett J.W., Φυσική για επιστήμονες και μηχανικούς, 8^η Έκδοση, Εκδόσεις Κλειδάριθμος.

Leybold Physics Leaflet P2.3.2.1, Leybold Didactic GmbH

Leybold Physics Leaflet P2.3.4.1, Leybold Didactic GmbH

Leybold Instruction Sheet 386 48, Leybold Didactic GmbH

ΠΕΙΡΑΜΑ VIIIβ

Θερμιδομετρία και Θερμοστοιχεία (β μέρος)

Σκοπός πειράματος

Στο πείραμα αυτό θα χρησιμοποιήσουμε τις βασικές αρχές της θερμιδομετρίας προκειμένου να μετρήσουμε τα εξής:

- Ειδική θερμότητα θερμιδομέτρου.
- Ειδική θερμότητα και το ατομικό βάρος του χαλκού.
- Επιπλέον θα μελετήσουμε και θα βαθμονομήσουμε ένα θερμοστοιχείο, το οποίο και θα χρησιμοποιήσουμε για μετρήσεις θερμοκρασίας.

Θεωρητικό υπόβαθρο

- Θερμότητα, Θερμιδομετρία
- Βασική εξίσωση Θερμιδομετρίας
- Ενέργεια, Μετατροπή μεταξύ διαφορετικών μορφών ενέργειας.
- Διάδοση Θερμότητας
- Θερμοστοιχεία

Για την κατανόηση και σωστή τέλεση του πειράματος θα πρέπει υποχρεωτικά να γνωρίζετε πριν κάνετε το πείραμα τη θεωρία που παρουσιάζεται στις ακόλουθες ενότητες του βιβλίου Φυσικής των Serway & Jewett: **Θ1, Θ2.1, Θ2.2, Θ2.3, Θ3**

Συνοπτική Θεωρία

Η θερμοδυναμική άπτεται μεταξύ άλλων και της μελέτης φαινομένων που σχετίζονται με τη μεταφορά ενέργειας από ένα σώμα σε ένα άλλο ή από ένα σώμα προς το περιβάλλον. Η ενέργεια αυτή αποκαλείται για ιστορικούς λόγους «θερμότητα» και η συνήθης μονάδα μέτρησής της είναι η θερμίδα ($\text{calorie}=\text{cal}$). Μεταφορά θερμότητας μεταξύ δύο σωμάτων γίνεται πάντοτε από το θερμό (δηλαδή το σώμα με την πιο υψηλή θερμοκρασία) προς το ψυχρό σώμα, και μόνο εφόσον τα σώματα βρίσκονται σε θερμική επαφή. Μετά από την παρέλευση ενός χρονικού διαστήματος το οποίο εξαρτάται από το πόσο εύκολη είναι η ροή θερμότητας ανάμεσά τους, τα δύο σώματα έρχονται σε θερμική ισορροπία και αποκτούν την ίδια θερμοκρασία. Αν ένα σώμα είναι μονωμένο δε μπορεί να χάσει η να προσλάβει θερμότητα/ενέργεια από το περιβάλλον.

Το ποσό της ενέργειας το οποίο απαιτείται για να αυξήσουμε τη θερμοκρασία ενός σώματος είναι ανάλογο της μάζας του και εξαρτάται από το υλικό από το οποίο αποτελείται. Ορίζουμε ως ειδική θερμότητα (c), ενός υλικού το ποσό θερμότητας το οποίο απαιτείται για να αυξηθεί η θερμοκρασία της μονάδας μάζας του υλικού κατά ένα βαθμό. Οι μονάδες μέτρησης του c είναι το $\text{cal}/(\text{gr } ^\circ\text{K})$ ή $\text{kcal}/(\text{kgr } ^\circ\text{K})$. Το

γινόμενο της μάζας ενός σώματος επί την ειδική του θερμότητα ονομάζεται **θερμοχωρητικότητα (mc)** του σώματος και οι μονάδες μέτρησής της είναι $cal/^{\circ}K$.

Αντίστοιχα μπορούμε να ορίσουμε ως **ατομική θερμότητα (C)** ανά γραμμομόριο ενός υλικού υπό σταθερό όγκο, $C = \left. \frac{dE}{dT} \right|_V$, το ποσό θερμότητας το οποίο απαιτείται για να αυξηθεί η θερμοκρασία ενός γραμμομορίου του υλικού κατά ένα βαθμό. Οι μονάδες μέτρησης του **C** είναι το $cal/(mole^{\circ}K)$ ή $kcal/(kmole^{\circ}K)$.

Υπενθυμίζεται ότι 1 mole είναι η ποσότητα υλικού η οποία περιέχει αριθμό στοιχείων (ατόμων ή μορίων) του υλικού ίσο με τον αριθμό Avogadro ($N_A = 6.022 \times 10^{23}$).

Σε μικροσκοπική κλίμακα η αύξηση της θερμοκρασίας ενός σώματος λόγω μεταφοράς θερμότητας σε αυτό, οφείλεται σε αύξηση της κινητικής ενέργειας των ατόμων ή μορίων του υλικού από το οποίο αποτελείται το σώμα. Μπορεί να αποδειχθεί ότι σε ένα ιδανικό μονατομικό αέριο κάθε άτομο έχει τρεις βαθμούς ελευθερίας και η μέση κινητική ενέργεια κάθε ατόμου είναι ίση με $(3/2)kT$, όπου k η σταθερά Boltzmann, η οποία σχετίζεται με τον αριθμό Avogadro (N_A) και την παγκόσμια σταθερά των αερίων, $R = 1.986 cal/(mole^{\circ}K)$, με τη σχέση :

$$k = \frac{R}{N_A} = 3.30 \times 10^{-24} cal/^{\circ}K$$

Για ένα ιδανικό μονατομικό αέριο μπορεί να αποδειχθεί ότι η ατομική του θερμότητα είναι ανεξάρτητη από τη θερμοκρασία στην οποία βρίσκεται, και δίνεται από τη σχέση:

$$C = \frac{3}{2}R = 2.98 cal/(mole^{\circ}K)$$

Αν το αέριο δεν είναι μονατομικό, τα μόριά του θα έχουν περισσότερους από τρεις βαθμούς ελευθερίας και η ατομική του θερμότητα θα είναι μεγαλύτερη⁷.

Στην περίπτωση των στερεών η κατάσταση είναι διαφορετική. Πειραματικά έχει αποδειχθεί ότι η ατομική τους θερμότητα (και κατά συνέπεια η θερμοχωρητικότητά τους) εξαρτάται από τη θερμοκρασία. Όταν η θερμοκρασία πλησιάζει το απόλυτο μηδέν τότε και η ατομική τους θερμότητα τείνει στο μηδέν με διαφορετικό ρυθμό για κάθε στερεό. Για σχετικά υψηλές θερμοκρασίες όμως ($T \sim 400-500^{\circ}K$) η **ατομική θερμότητα σχεδόν όλων των στερεών είναι σταθερή** και ίση με την τιμή:

$$C = 3R = 5.96 cal/(mole^{\circ}K)$$

Το πειραματικό αποτέλεσμα αυτό είναι γνωστό και ως νόμος των Dulong-Petit⁸.

Σύμφωνα με τα παραπάνω αν έχουμε ένα ομογενές σώμα μάζας **m**, το οποίο αποτελείται από **n mole** υλικού με ατομικό βάρος **AB**⁹, για να μεταβληθεί η

⁷ Για περισσότερες πληροφορίες δείτε την παράγραφο 21.3 και Πίνακα 21.2 στο βιβλίο του Serway (Τόμος III).

⁸ Εξαιρέση στο νόμο αυτό αποτελούν στερεά με ελαφριά άτομα (αυτά που έχουν πυρήνες με μικρό μαζικό αριθμό) τα οποία έχουν ισχυρούς κρυσταλλικούς δεσμούς όπως το μεταλλικό βηρύλλιο ($Z=8$) και ο άνθρακας ($Z=12$) στη μορφή του διαμαντιού. Για περισσότερες πληροφορίες δείτε την παράγραφο 21.6 στο βιβλίο του Serway (Τόμος III).

⁹ Υπενθυμίζεται ότι το ατομικό βάρος ενός υλικού σε γραμμάρια είναι ίσο με την μάζα του υλικού δια τον αριθμό των mole που περιέχει.

θερμοκρασία του κατά ΔT βαθμούς θα πρέπει να του δοθεί ή αφαιρεθεί ποσό θερμότητας ΔQ ίσο με:

$$\Delta Q = nC\Delta T = mc\Delta T$$

όπου c είναι η ειδική θερμότητα του υλικού.

Η παραπάνω εξίσωση είναι η **Βασική Εξίσωση της Θερμιδομετρίας** η οποία συσχετίζει μεταβολές θερμοκρασίας με το ποσό θερμότητας που προσφέρεται ή αφαιρείται από κάποιο σώμα.

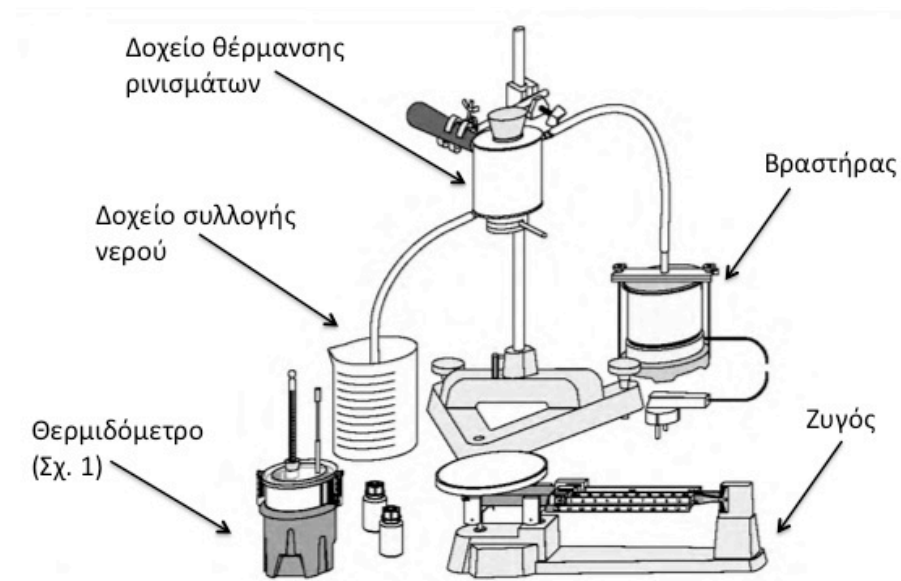
Πειραματική Διαδικασία

Α' Μέρος: Μέτρηση της ειδικής θερμότητας του χαλκού (Cu)

Σε αυτό το μέρος του πειράματος θα μετρήσουμε τη ειδική θερμότητα (c) ρινισμάτων χαλκού με τη μέθοδο των μιγμάτων. Η αρχή της μεθόδου στηρίζεται στο γεγονός ότι αν φέρουμε σε επαφή δύο σώματα διαφορετικής θερμοκρασίας μέσα σε ένα σύστημα το οποίο είναι θερμικά μονωμένο από το περιβάλλον θα υπάρξει μεταφορά θερμότητας (ενέργειας) από το θερμό στο ψυχρό σώμα. Η μεταφορά θα συνεχιστεί έως ότου τα σώματα έρθουν σε θερμική ισορροπία και εξισωθούν οι θερμοκρασίες τους. Αν c_1 και c_2 είναι η ειδική θερμότητα των δύο σωμάτων μάζας m_1 και m_2 , θ_1 και θ_2 οι αρχικές τους θερμοκρασίες, και θ_t η κοινή τελική θερμοκρασία και υποθέσουμε ότι το σώμα 1 είναι το θερμότερο ($\theta_1 > \theta_2$) τότε από την αρχή διατήρησης της ενέργειας συνεπάγεται ότι:

$$\Delta Q_1 = \Delta Q_2 \Rightarrow m_1 c_1 (\theta_1 - \theta_t) = m_2 c_2 (\theta_t - \theta_2) \quad (1)$$

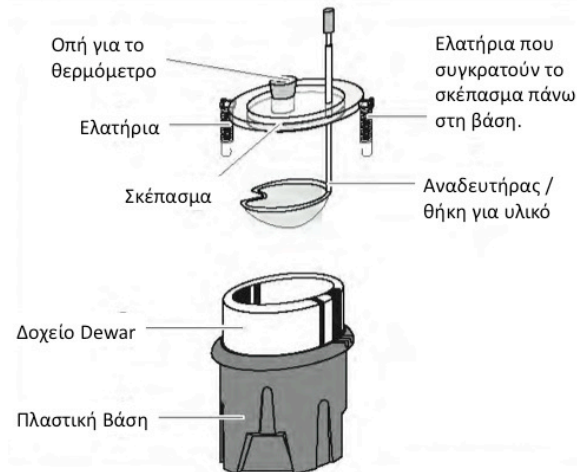
όπου ΔQ_1 η θερμότητα που έχασε το σώμα 1 και ΔQ_2 η θερμότητα που απορρόφησε το σώμα 2 και φυσικά $\theta_1 > \theta_t > \theta_2$.



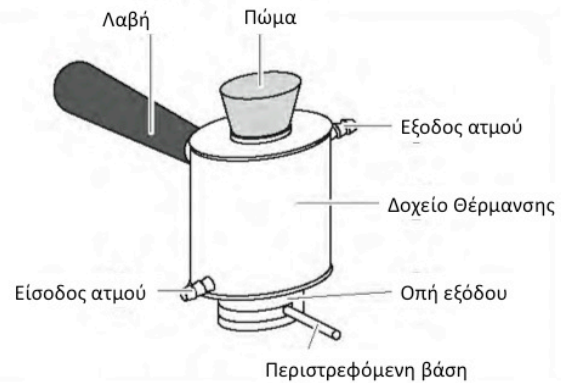
Σχήμα 1.

Σχηματικό διάγραμμα της πειραματικής διάταξης.

Παρουσιάζονται τα βασικά στοιχεία της διάταξης που θα χρησιμοποιηθεί στο πείραμα.



Σχήμα 2. Το θερμιδόμετρο.



Σχήμα 3. Δοχείο θέρμανσης.

Εάν είναι γνωστή η ειδική θερμότητα του ενός σώματος και μετρηθούν τόσο οι μάζες των δύο σωμάτων όσο και οι αρχικές και τελική θερμοκρασία, τότε από την (1) μπορούμε να υπολογίσουμε την ειδική θερμότητα του άλλου σώματος.

Στο πείραμα θα χρησιμοποιήσουμε το νερό ως το ψυχρό σώμα (2) μάζας m_2 με τη γνωστή ειδική θερμότητα c_2 , μια που αυτή εξ'ορισμού είναι $1 \text{ cal}/(\text{gr } ^\circ\text{K})$. Το θερμό σώμα (1) του οποίου την ειδική θερμότητα επιθυμούμε να υπολογίσουμε είναι ο χαλκός (Cu). Φέρνουμε το νερό και το χαλκό σε θερμική επαφή μέσα σε ένα **θερμιδόμετρο**.

Το θερμιδόμετρο είναι μια συσκευή παρόμοια με το γνωστό θερμός, η οποία έχει πολύ καλή μόνωση και περιορίζει σημαντικά τις απώλειες θερμότητας προς το περιβάλλον (δείτε Σχήμα 2).

Αν το θερμιδόμετρο αρχικά βρίσκεται σε θερμική ισορροπία με το νερό που περιέχει ($\theta_\theta = \theta_2$) και μια που τα μέρη του τα οποία βρίσκονται σε επαφή με το νερό θα απορροφήσουν ένα μέρος της θερμότητας που θα χάσει ο χαλκός, η εξίσωση (1) πρέπει να μετατραπεί σε:

$$m_1 c_1 (\theta_1 - \theta_\tau) = (m_2 c_2 + m_\theta c_\theta) (\theta_\tau - \theta_2) \quad (2)$$

όπου ο όρος $m_\theta c_\theta$ είναι η θερμοχωρητικότητα του θερμιδομέτρου.

Α' Μέρος. Υπολογισμός της ειδικής θερμότητας και ατομικού βάρους του χαλκού

Για να υπολογίσουμε την ατομική θερμότητα του χαλκού χρησιμοποιούμε την πειραματική διάταξη του Σχήματος 1. Αυτή αποτελείται από ένα βραστήρα μέσα στον οποίο τοποθετείται νερό και το οποίο φέρνουμε σε θερμοκρασία βρασμού. Ο ατμός που δημιουργείται λόγω του βρασμού οδηγείται με ελαστικό σωλήνα στο κυλινδρικό δοχείο θέρμανσης, (Σχήμα 3) μέσα από το οποίο και διέρχεται. Το δοχείο θέρμανσης έχει ένα εσωτερικό χώρο στον οποίο μπορεί να τοποθετηθεί η ποσότητα του χαλκού ή όποιου άλλου υλικού επιθυμούμε να θερμάνουμε. Ένα θερμόμετρο είναι προσαρμοσμένο στο δοχείο θέρμανσης και έτσι μπορούμε να μετρούμε τη θερμοκρασία του χαλκού. Στο κάτω μέρος του δοχείου υπάρχει ένα διάφραγμα το οποίο επιτρέπει να αδειάσουμε γρήγορα το χαλκό όταν το επιθυμούμε.

Τα βήματα τα οποία ακολουθούμε είναι:

1. Τοποθετούμε στο θερμιδόμετρο, γνωστής πλέον θερμοχωρητικότητας $m_{\theta}c_{\theta}$, νερό θερμοκρασίας περιβάλλοντος.
2. Μετράμε τη μάζα του θερμιδομέτρου με το νερό ώστε να υπολογίσουμε τη μάζα του νερού m_2 .
3. Αφού το νερό έρθει σε θερμική ισορροπία με το θερμιδόμετρο μετράμε τη θερμοκρασία του συστήματος (θ_2).
4. Παράλληλα τοποθετούμε τα ρινίσματα χαλκού στο δοχείο θέρμανσης. **Βεβαιωνόμαστε ότι ο βραστήρας περιέχει νερό.** Συνδέουμε το δοχείο θέρμανσης με το βραστήρα και φέρνουμε το νερό του βραστήρα σε βρασμό.
5. Βεβαιωνόμαστε ότι ο ατμός περνά μέσα από το δοχείο θέρμανσης. Περιμένουμε ~15 λεπτά ώστε ο χαλκός να έρθει σε θερμική ισορροπία με το δοχείο θέρμανσης και μετράμε τη θερμοκρασία του (θ_1).
6. Αφού τοποθετήσουμε το θερμιδόμετρο με το νερό κάτω από το δοχείο θέρμανσης, ανοίγουμε το διάφραγμα και αφήνουμε να πέσουν τα ρινίσματα χαλκού μέσα στο συρμάτινο δίχτυ του αναδευτήρα του θερμιδομέτρου.
7. Η μεταφορά πρέπει να γίνει **πολύ γρήγορα** ώστε να ελαχιστοποιηθούν οι απώλειες θερμότητας προς το περιβάλλον. Δεν πειράζει εάν δεν πέσουν όλα τα ρινίσματα του χαλκού μέσα στο δίχτυ του θερμιδομέτρου και κάποια παραμείνουν στο δοχείο θέρμανσης.
8. Κλείνουμε το κάλυμμα του θερμιδομέτρου και κάνοντας χρήση του αναδευτήρα ανακινούμε το νερό
9. Όταν το νερό έρθει σε θερμική ισορροπία με τα ρινίσματα χαλκού (δηλαδή η θερμοκρασία του νερού σταθεροποιηθεί) καταγράφουμε την ένδειξη του θερμομέτρου (θ_7).
10. Μετράμε τη μάζα του συστήματος. Η διαφορά με τη μάζα που μετρήσαμε προηγουμένως θα μας δώσει τη μάζα m_1 των ρινισμάτων χαλκού.
11. Σημειώστε τις μετρήσεις σας στον ακόλουθο πίνακα:

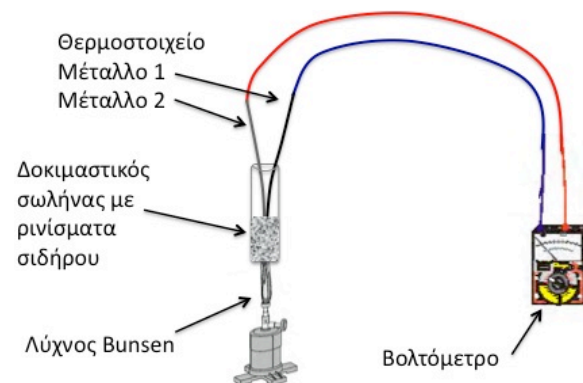
Πίνακας 2

Μάζα Θερμιδομέτρου $m_{\theta} \pm \delta m_{\theta}$ (gr)	
Μάζα Θερμιδομέτρου με ψυχρό νερό (gr)	
Μάζα Θερμιδομέτρου με νερό και ρινίσματα χαλκού (gr)	
Μάζα ρινισμάτων Cu $m_1 \pm \delta m_1$ (gr)	
Μάζα νερού $m_2 \pm \delta m_2$ (gr)	
Θερμοκρασία χαλκού $\theta_1 \pm \delta\theta_1$ ($^{\circ}\text{C}$)	
Θερμοκρασία νερού $\theta_2 \pm \delta\theta_2$ ($^{\circ}\text{C}$)	
Τελική θερμοκρασία $\theta_{\tau} \pm \delta\theta_{\tau}$ ($^{\circ}\text{C}$)	

12. Επιλύοντας τη σχέση (2) ως προς c_1 και χρησιμοποιώντας τις παραπάνω μετρήσεις, καθώς και ότι $c_v=1 \text{ cal}/(\text{gr } ^{\circ}\text{K})$, μπορούμε να υπολογίσουμε τη ειδική θερμότητα του χαλκού.
13. Χρησιμοποιώντας τη θεωρία διάδοσης σφαλμάτων υπολογίστε το πιθανό σφάλμα $\delta(c_1)$ στη μέτρηση της ειδικής θερμότητας.
14. Συμφωνεί η μέτρησή σας με γνωστή θεωρητική τιμή $c=0.092 \text{ cal}/(\text{gr } ^{\circ}\text{K})$;
15. Χρησιμοποιώντας το νόμο των Dulong-Petit υπολογίστε το ατομικό βάρος (AB) του χαλκού και συγκρίνετέ το με τη γνωστή τιμή $AB(\text{Cu})=63.55$.

Β' Μέρος: Βαθμονόμηση ενός θερμοστοιχείου

Το **θερμοστοιχείο** είναι μία συσκευή η οποία αποτελείται από δύο σύρματα διαφορετικών μετάλλων (πχ χαλκού και σιδήρου) η μία άκρη των οποίων είναι ενωμένη, και η άλλη άκρη τους βρίσκεται στην ίδια και σταθερή θερμοκρασία. Αν αυξηθεί η θερμοκρασία στο ενωμένο άκρο των δύο συρμάτων τότε θα εμφανιστεί διαφορά ηλεκτρικού δυναμικού ανάμεσα στα δύο ελεύθερα άκρα των συρμάτων η οποία μπορεί να μετρηθεί με ένα βολτόμετρο. Η τάση λέγεται **θερμοηλεκτρική τάση** εξαρτάται από τη φύση των δύο μετάλλων και είναι γραμμική συνάρτηση της διαφοράς θερμοκρασίας ανάμεσα στο ελεύθερο και ενωμένο άκρο του θερμοστοιχείου για ένα μεγάλο εύρος διαφοράς θερμοκρασιών (έως και ~ 2000 βαθμούς).



Σχήμα 2. Το θερμοστοιχείο.

Τα θερμοστοιχεία μπορούν επομένως να χρησιμοποιηθούν για τη μέτρηση πολύ χαμηλών ή υψηλών θερμοκρασιών στις οποίες τα συνηθισμένα γυάλινα θερμοόμετρα αλκοόλης ή υδραργύρου δε λειτουργούν.

Σε αυτό το μέρος του πειράματος θα βαθμονομήσουμε ένα θερμοστοιχείο και στην συνέχεια θα το χρησιμοποιήσουμε για να μετρήσουμε τη θερμοκρασία βρασμού του νερού. Για τη βαθμονόμηση θα χρησιμοποιήσουμε θερμόμετρο γνωστής ακρίβειας.

1. Τοποθετούμε ρινίσματα σιδήρου μέσα στο γυάλινο δοκιμαστικό σωλήνα.
2. Συνδέουμε τα ελεύθερα άκρα του θερμοστοιχείου στο βολτόμετρο και εισάγουμε το άλλο ενωμένο άκρο του μέσα στα ρινίσματα σιδήρου.
3. Εισάγετε επίσης την άκρη του θερμομέτρου μέσα στα ρινίσματα σιδήρου.
Προσέχουμε ώστε ούτε το άκρο του θερμοστοιχείου ούτε το θερμόμετρο να αγγίζει τα τοιχώματα του δοκιμαστικού σωλήνα.
4. Ανάβουμε τη θερμαντική διάταξη και τοποθετούμε εντός της το δοκιμαστικό σωλήνα. **Προσέξτε να μην βρίσκεται ο σωλήνας πολύ κοντά στη φλόγα γιατί υπάρχει κίνδυνος να σπάσει.**
5. Λόγω της θερμότητας που εκλύει η φλόγα η θερμοκρασία του θερμομέτρου θα ανεβαίνει και η διαφορά τάσης που μετρά το βολτόμετρο θα μεταβάλλεται. Καταγράφουμε σε ένα πίνακα της μορφής που ακολουθεί τη θερμοκρασία και την τάση σε τακτά διαστήματα, (πχ κάθε φορά που η θερμοκρασία αυξάνεται κατά 5 βαθμούς). Επίσης καταγράψτε το χρονικό διάστημα που πέρασε ανάμεσα στην πρώτη και την τελευταία σας μέτρηση.

Πίνακας 4

Πίνακας ανόδου – Χρονική διάρκεια μετρήσεων: ?? min		
Μέτρηση	Θερμοκρασία: $\theta \pm \delta\theta$ ($^{\circ}\text{C}$)	Τάση: $V \pm \delta V$ (Volt)
1	θ_1	V_1
2	θ_2	V_2
...

6. **Προσέξτε να πάρετε αρκετές μετρήσεις, τουλάχιστον ~20 και να καλύψετε το εύρος θερμοκρασιών από ~40 $^{\circ}\text{C}$ έως ~150 $^{\circ}\text{C}$.**
7. Κλείνουμε τη φλόγα και απομακρύνουμε το γκαζάκι.
8. Η θερμοκρασία του θερμομέτρου θα αρχίσει να πέφτει. Καταγράψτε σε ένα πίνακα της μορφής που ακολουθεί τη θερμοκρασία και την τάση σε τακτά διαστήματα, (πχ κάθε φορά που η θερμοκρασία πέφτει κατά 5 βαθμούς). Επίσης καταγράψτε το χρονικό διάστημα που πέρασε ανάμεσα στην πρώτη και την τελευταία σας μέτρηση.

Πίνακας 5

Πίνακας καθόδου – Χρονική διάρκεια μετρήσεων: ?? min

Μέτρηση	Θερμοκρασία: $\theta \pm \delta\theta$ ($^{\circ}\text{C}$)	Τάση: $V \pm \delta V$ (Volt)
1	θ_1	V_1
2	θ_2	V_2
...

- Χρησιμοποιώντας τα δεδομένα του πίνακα της ανόδου κάνουμε μια γραφική παράσταση της θερμοκρασίας θ ως συνάρτηση της τάσης V .
- Προσαρμόζοντας μια ευθεία ελαχίστων τετραγώνων ($\theta = \alpha_1 + \beta_1 V$) και υπολογίζοντας τη διατομή (α_1), την κλίση (β_1), και τα σφάλματά τους, έχουμε την εξίσωση βαθμονόμησης για την άνοδο.
- Χρησιμοποιώντας τα δεδομένα του πίνακα καθόδου κάνουμε μια γραφική παράσταση της θερμοκρασίας θ ως συνάρτηση της τάσης V .
- Προσαρμόζοντας μια ευθεία ελαχίστων τετραγώνων ($\theta = \alpha_2 + \beta_2 V$) και υπολογίζοντας τη διατομή (α_2), την κλίση (β_2), και τα σφάλματά τους, έχουμε την εξίσωση βαθμονόμησης για την κάθοδο.

Μπορούμε τώρα να χρησιμοποιήσουμε τις δύο βαθμονομήσεις ανόδου και καθόδου που κάναμε για να μετρήσουμε με το θερμιδόμετρο το σημείο βρασμού του νερού.

- Χρησιμοποιώντας το βραστήρα φέρνουμε νερό σε βρασμό.
- Συνδέουμε τα ελεύθερα άκρα του θερμοστοιχείου στο ψηφιακό βολτόμετρο και τοποθετούμε το άλλο ενωμένο άκρο του στο νερό που βράζει.
- Σημειώστε την πειραματική τιμή της τάσης που αναγράφεται στο βολτόμετρο ($V_{\pi} \pm \delta V$). Αυτή είναι η πειραματική μέτρηση του σημείου βρασμού του νερού.
- Χρησιμοποιώντας την ευθεία ελαχίστων τετραγώνων για την άνοδο και την κάθοδο υπολογίζουμε τις θερμοκρασίες βρασμού $\theta_{1\pi} \pm \delta\theta_{1\pi}$ και $\theta_{2\pi} \pm \delta\theta_{2\pi}$ αντίστοιχα.
- Συμφωνούν οι παραπάνω πειραματικές τιμές της θερμοκρασίας βρασμού με την γνωστή θεωρητική τιμή της θερμοκρασίας $\theta_{\theta} = 100^{\circ}\text{C}$;
- Με βάση αυτό το αποτέλεσμα ποια από τις δύο καμπύλες βαθμονόμησης θα θέλατε να χρησιμοποιήσετε για τον υπολογισμό θερμοκρασιών με το θερμοστοιχείο;

Ερωτήσεις

- Στο Β μέρος του πειράματος χρησιμοποιήσατε τη βαθμονόμηση ανόδου και καθόδου για να υπολογίσετε την θερμοκρασία βρασμού, και κατά πάσα πιθανότητα βρήκατε ότι η βαθμονόμηση είναι καλύτερη με την καμπύλη καθόδου. Μπορείτε να εξηγήσετε για ποιο λόγο συμβαίνει αυτό;

Βιβλιογραφία

Serway R. A. & Jewett J.W., Φυσική για επιστήμονες και μηχανικούς, 8^η Έκδοση, Εκδόσεις Κλειδάριθμος.

Leybold Physics Leaflet P2.3.2.1, Leybold Didactic GmbH

Leybold Physics Leaflet P2.3.4.1, Leybold Didactic GmbH

Leybold Instruction Sheet 386 48, Leybold Didactic GmbH

ΠΕΙΡΑΜΑ ΙΧ

Μέτρηση Ιξώδους Ρευστών

Σκοπός πειράματος

Στο πείραμα αυτό θα μετρήσουμε το ιξώδες (εσωτερική τριβή) διαφόρων ρευστών χρησιμοποιώντας τη μέθοδο της πτώσης σφαιριδίων. Θα εξετάσουμε λοιπόν πειραματικά τα εξής:

- Την κίνηση σωμάτων μέσα σε ρευστά διαφορετικού ιξώδους.
- Το συντελεστή ιξώδους της γλυκερίνης, νερού, και ορυκτελαίου.

Θεωρητικό υπόβαθρο

- Βασικές αρχές ρευστομηχανικής
- Ιξώδες

Για την κατανόηση και σωστή τέλεση του πειράματος θα πρέπει υποχρεωτικά να γνωρίζετε πριν κάνετε το πείραμα τη θεωρία που παρουσιάζεται στις ακόλουθες ενότητες του βιβλίου Φυσικής των Serway & Jewett: **M6.4, M14.4, M14.5.**

Συνοπτική Θεωρία

Ως ρευστά ορίζονται τα υλικά τα οποία δεν έχουν καθορισμένο σχήμα και λαμβάνουν το σχήμα του δοχείου που τα περιέχει. Τα αέρια και τα υγρά είναι δυο κατηγορίες ρευστών, με τη διαφοροποίηση ότι ο όγκος των υγρών δεν μεταβάλλεται, ενώ τα αέρια τείνουν να καταλάβουν τον όγκο του δοχείου που τα περιέχει. Οι ιδιότητες αυτές είναι αποτέλεσμα του γεγονότος ότι η κινητική ενέργεια των μορίων ενός ρευστού είναι αρκετά μεγάλη ώστε να μπορούν να υπερνικήσουν τις ηλεκτροστατικές ελκτικές δυνάμεις που ασκούνται μεταξύ τους. Αντίθετα σε ένα στερεό οι ελκτικές δυνάμεις είναι πιο ισχυρές με αποτέλεσμα τα μόρια που το απαρτίζουν να καταλαμβάνουν σταθερές θέσεις.

Σε ένα στερεό σώμα το οποίο βρίσκεται εμβαπτισμένο σε ένα ρευστό πέρα από το βάρος του ασκείται και η δύναμη της άνωσης, το μέτρο της οποίας δίνεται από την **Αρχή του Αρχιμήδη**: «**Η δύναμη της άνωσης σε ένα σώμα που είναι ολικώς ή μερικώς βυθισμένο σε ένα ρευστό είναι ίση με το βάρος του υγρού που εκτοπίζει το σώμα.**»

Η δύναμη της άνωσης έχει φορά αντίθετη προς τη φορά του βάρους.

Επομένως σε ένα σώμα όγκου V το οποίο βρίσκεται πλήρως βυθισμένο σε ρευστό πυκνότητας ρ , θα ασκείται δύναμη άνωσης ίση με

$$F_{av} = g\rho_{\text{ρευστου}}V \quad (1)$$

Εάν το σώμα κινείται μέσα στο ρευστό, τότε θα του ασκείται και μια δύναμη τριβής η οποία προέρχεται από την αντίσταση στην κίνηση των στρωμάτων του ρευστού. Αυτή η αντίσταση ονομάζεται **ιξώδες, και η τριβή των στρωμάτων του ρευστού ονομάζεται εσωτερική τριβή**. Μεταξύ των μορίων του ρευστού ασκούνται ελκτικές δυνάμεις οι οποίες αντιστέκονται στη σχετική κίνηση δυο στρωμάτων του ρευστού που εφάπτονται. Καθώς το σώμα κινείται μέσα στο ρευστό διαταρράσει την κατανομή των στρωμάτων του με αποτέλεσμα να εμφανίζεται η δύναμη του ιξώδους.

Το μέτρο της δύναμης του ιξώδους εξαρτάται από την εσωτερική τριβή του ρευστού, τη γεωμετρία του σώματος που κινείται μέσα στο ρευστό και την ταχύτητά του. Η φορά της δύναμης του ιξώδους είναι αντίθετη προς τη ταχύτητα του σώματος.

Για ένα σφαιρικό σώμα η δύναμη της τριβής δίνεται από τη σχέση του Stokes:

$$F_{i\xi} = 6\pi\eta r v$$

όπου: η είναι ο συντελεστής ιξώδους του ρευστού

v είναι η ταχύτητα του σώματος

r είναι η ακτίνα του σώματος

Εάν το σώμα κινείται μέσα σε ένα δοχείο πεπερασμένων διαστάσεων πρέπει να λάβουμε υπ' όψιν μας τις διαστάσεις του δοχείου και την επίδραση των τοιχωμάτων του στην κίνηση του ρευστού.

Στην περίπτωση κίνησης σε ένα σωλήνα πεπερασμένης διατομής η παραπάνω σχέση γίνεται:

$$F_{i\xi} = 6\pi\eta r v \left(1 + 2.4 \frac{r}{R}\right) \quad (2)$$

όπου R είναι η ακτίνα της διατομής του σωλήνα.

Η παραπάνω σχέση είναι γνωστή ως σχέση του Stokes.

Το ιξώδες εμφανίζεται και στη γενικότερη περίπτωση που ασκούνται διατμητικές τάσεις στο ρευστό. Και εδώ τα στρώματα του ρευστού αναγκάζονται να κινηθούν με διαφορετική ταχύτητα με αποτέλεσμα να εμφανίζεται εσωτερική τριβή. Επομένως γενικότερα ο συντελεστής του ιξώδους, η , ορίζεται ως ο λόγος της διατμητικής τάσης προς τη διατμητική παραμόρφωση που προκαλεί η διατμητική τάση.

Οι μονάδες μέτρησης του ιξώδους είναι $\text{N s/m}^2 = \text{Pa}\cdot\text{s}$ στο SI ή dyn s/cm^2 (η αλλοιώς poise) στο cgs.

Α' Μέρος: Μέτρηση του ιξώδους με τη μέθοδο της πτώσης των σφαιριδίων

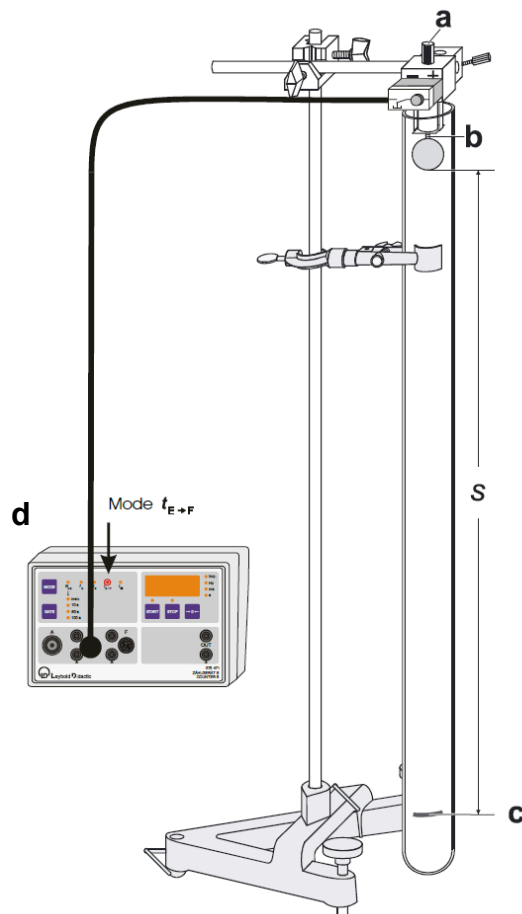
Πειραματική διάταξη

Περιγραφή της διάταξης

Η διάταξη για τη μέτρηση του ιξώδους ρευστών φαίνεται στο Σχήμα 1. Αποτελείται κατά κύριο λόγο από ένα σωλήνα μεγάλης διατομής που περιέχει το υπό μελέτη ρευστό. Στο πάνω μέρος του σωλήνα είναι προαρμοσμένος ηλεκτρομαγνήτης ο οποίος συγκρατεί μεταλλικό σφαιρίδιο. Ο ηλεκτρομαγνήτης είναι συνδεδεμένος με ψηφιακό χρονόμετρο το οποίο αρχίζει την καταγραφή του χρόνου τη στιγμή που ελευθερώνεται το σφαιρίδιο. Τέλος υπάρχει ένας μαγνήτης ο οποίος χρησιμοποιείται για την επιστροφή του σφαιριδίου στον ηλεκτρομαγνήτη μετά από κάθε μέτρηση.

Αρχή των μετρήσεων

Κατά την κατακόρυφη πτώση του σφαιριδίου στο ρευστό ασκούνται επάνω του τρεις δυνάμεις: η δύναμη της βαρύτητας, η άνωση, και μία δύναμη τριβής η οποία αντιστέκεται στην κίνησή του. Μετά από ένα χρονικό διάστημα το σώμα κινείται με σταθερή ταχύτητα. Επομένως η συνιστώσα των δύο τελευταίων δυνάμεων θα ισούται κατά μέτρο και θα έχει αντίθετη φορά με τη δύναμη της βαρύτητας.



Σχήμα 1. Πειραματική διάταξη για τη μέτρηση του ιξώδους ρευστών.

- (a) Ηλεκτρομαγνήτης
- (b) Μεταλλικό σφαιρίδιο
- (c) Ενδειξη απόστασης στο σωλήνα.
- (d) Μετρητική συσκευή

Από τη σχέση του Stokes έχουμε ότι η δύναμη του ιξώδους είναι:

$$F_{i\xi} = 6\pi\eta r v \left(1 + 2.4 \frac{r}{R}\right)$$

όπου: η είναι το ιξώδες του ρευστού
 v είναι η ταχύτητα του σφαιριδίου
 r είναι η ακτίνα του σφαιριδίου
 R είναι η ακτίνα της διατομής του σωλήνα.

Από τη Σχέση (1) έχουμε ότι η δύναμη της άνωσης είναι:

$$F_{av} = \frac{4\pi}{3} r^3 \rho g \quad (3)$$

όπου: r είναι η ακτίνα του σφαιριδίου
 ρ είναι η πυκνότητα του ρευστού
 g είναι η επιτάχυνση της βαρύτητας

Η βαρυτική δύναμη που ασκείται στο σφαιρίδιο δίνεται από τη σχέση:

$$F_{\beta\alpha\rho} = m_{\sigma\phi} g = \frac{4\pi}{3} r^3 \rho_{\sigma\phi} g \quad (4)$$

όπου: r είναι η ακτίνα του σφαιριδίου
 $\rho_{\sigma\phi}$ είναι η πυκνότητα του σφαιριδίου

Στην κατάσταση ισοροπίας θα ισχύει

$$F_{i\xi} + F_{av} = F_{\beta\alpha\rho}$$

και επομένως από τον Α' Νόμο του Newton η σφαίρα θα εκτελέσει ομαλή κίνηση με σταθερή ταχύτητα.

Αντικαθιστώντας τις εκφράσεις για κάθε μία δύναμη και λύνοντας ως προς το συντελεστή ιξώδους έχουμε:

$$\eta = \frac{2}{9} r^2 \frac{(\rho_{\sigma\phi} - \rho)}{v} g \frac{1}{1 + 2.4 \frac{r}{R}} \quad (5)$$

Με αυτό τον τρόπο εκφράσαμε το ιξώδες του ρευστού συνατήσει της ταχύτητας του σφαιριδίου και των χαρακτηριστικών της πειραματικής μας διάταξης.

Πιο αναλυτικά, εφαρμόζοντας τον Δεύτερο Νόμο του Newton μπορούμε να μελετήσουμε την κίνηση του σφαιριδίου:

$$m \frac{d^2 x}{dt^2} = \Sigma F = F_{\beta\alpha\rho} - F_{i\xi} - F_{av}$$

ή

$$\frac{4\pi}{3} r^3 \rho_{\sigma\phi} \frac{d^2 x}{dt^2} = \frac{4\pi}{3} r^3 \rho_{\sigma\phi} g - 6\pi\eta r \left(1 + 2.4 \frac{r}{R}\right) - \frac{4\pi}{3} r^3 \rho g \Leftrightarrow$$

$$\frac{d^2x}{dt^2} = \frac{\rho_{\sigma\varphi} - \rho}{\rho_{\sigma\varphi}} g - \left(\frac{2}{9} r^2 \frac{\rho_{\sigma\varphi}}{\eta} \frac{1}{1 + 2.4 \frac{r}{R}} \right)^{-1} \frac{dx}{dt} \Leftrightarrow \frac{d^2x}{dt^2} = \frac{\rho_{\sigma\varphi} - \rho}{\rho_{\sigma\varphi}} g - \frac{1}{\tau} \frac{dx}{dt} \quad (6)$$

όπου

$$\tau = \left(\frac{2}{9} r^2 \frac{\rho_{\sigma\varphi}}{\eta} \frac{1}{1 + 2.4 \frac{r}{R}} \right) \quad (7)$$

είναι μια σταθερά με μονάδες χρόνου και η οποία εξαρτάται από τον συντελεστή του ιξώδους.

Μπορούμε να ολοκληρώσουμε τη διαφορική εξίσωση (5) οπότε θα πάρουμε τη μεταβολή της ταχύτητας του σφαιριδίου συναρτήσει του χρόνου

$$v = \frac{dx}{dt} = \tau \frac{\rho_{\sigma\varphi} - \rho}{\rho_{\sigma\varphi}} g (1 - e^{-t/\tau}) \quad (8)$$

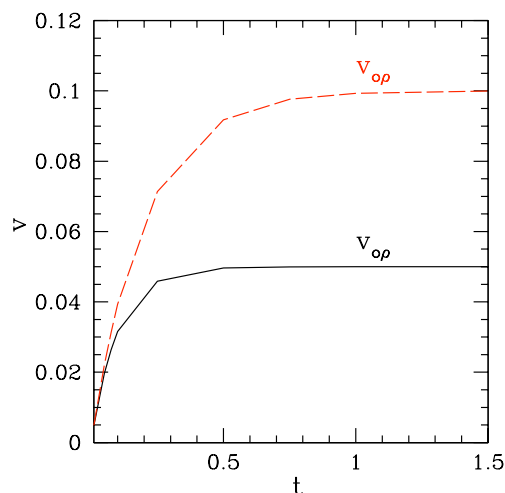
Από την παραπάνω Σχέση βλέπουμε ότι το σφαιρίδιο αρχικά θα επιταχύνεται μέχρι να φτάσει μία οριακή ταχύτητα

$$v_{op} = \tau \frac{(\rho_{\sigma\varphi} - \rho)g}{\rho_{\sigma\varphi}} = \frac{2}{9} r^2 \frac{(\rho_{\sigma\varphi} - \rho)g}{\eta} \frac{1}{1 + 2.4 \frac{r}{R}} \quad (9)$$

όπου χρησιμοποιήσαμε τις Σχέσεις (7) και (8).

Στη συνέχεια το σφαιρίδιο θα κινείται με σταθερή ταχύτητα v_{op} .

Επομένως για να μετρήσουμε το ιξώδες ενός ρευστού πυκνότητας ρ , αρκεί να γνωρίζουμε την ταχύτητα πτώσης v ενός σφαιριδίου ακτίνας r και πυκνότητας $\rho_{\sigma\varphi}$ μέσα σε ένα σωλήνα ακτίνας R γεμισμένο με το ρευστό.



Σχήμα 2. Μεταβολή της ταχύτητας του σφαιριδίου συναρτήσει του χρόνου για δύο διαφορετικές τιμές του ιξώδους. Η διακεκομμένη καμπύλη αντιστοιχεί σε ιξώδες που είναι το μισό από αυτό για τη συνεχή καμπύλη.

Πειραματική διαδικασία

Μέτρηση του ιξώδους διαλύματος γλυκερίνης

Στο μέρος αυτό θα χρησιμοποιήσουμε μια ηλεκτρονική διάταξη για τη μέτρηση της ταχύτητας του σφαιριδίου. Η διάταξη αυτή αποτελείται από δύο φωτοπύλες που καταγράφουν την παρουσία της σφαίρας, και οι οποίες μπορούν να μετακινηθούν κατά μήκος του σωλήνα. Και οι δύο φωτοπύλες συνδέονται με το χρονόμετρο που χρησιμοποιήθηκε στο Α' μέρος του πειράματος. Η πρώτη φωτοπύλη ενεργοποιεί το χρονόμετρο μόλις περάσει η σφαίρα, ενώ η δεύτερη φωτοπύλη σταματά τη χρονομέτρηση.

1. Ενεργοποιούμε τον ηλεκτρομαγνήτη με το διακόπτη Power..
2. Καθαρίζουμε σχολαστικά τα σφαιρίδια με ένα κομμάτι ύφασμα εμποτισμένο με οινόπνευμα.
3. Τοποθετούμε ένα σφαιρίδιο στον ηλεκτρομαγνήτη και θέτουμε το διακόπτη «HOLD/RELEASE» στη θέση «HOLD».
4. Φροντίζουμε ώστε το σφαιρίδιο να είναι **πλήρως** εμβαπτισμένο στο ρευστό.
5. Τοποθετούμε τις δύο φωτοπύλες σε απόσταση περίπου 5cm από το κάτω μέρος του σωλήνα και στην ελάχιστη δυνατή απόσταση μεταξύ τους. Μετράμε τη μεταξύ τους απόσταση με ένα διαστημόμετρο και με τη βοήθεια των διαγραμμίσεων που υπάρχουν στο πλάι τους.
6. Θέτουμε τη μέθοδο μέτρησης (MODE) του χρονομέτρου στο t_{E-F} .
7. Μηδενίζουμε το χρονόμετρο με το πλήκτρο «0» και στη συνέχεια πιέζουμε το πλήκτρο «START».
8. Όταν είμαστε έτοιμοι να πάρουμε μετρήσεις θέτουμε το διακόπτη ελέγχου του ηλεκτρομαγνήτη στη θέση «RELEASE». Το σφαιρίδιο θα απελευθερωθεί και θα πέσει.
9. Όταν το σφαιρίδιο περάσει από τις δύο φωτοπύλες το χρονόμετρο θα καταγράψει το χρόνο που χρειάστηκε προκειμένου να διανύσει τη μεταξύ τους απόσταση.
10. Με τη βοήθεια του μαγνήτη επαναφέρουμε το σφαιρίδιο πίσω στον ηλεκτρομαγνήτη.
11. Επαναλαμβάνουμε τη μέτρηση 5 φορές με το ίδιο σφαιρίδιο και άλλες 5 φορές με σφαιρίδιο διαφορετικής ακτίνας. Πριν από κάθε μέτρηση καθαρίζουμε σχολαστικά το σφαιρίδιο.

Καταγράφουμε τις μετρήσεις μας σε Πίνακα της ακόλουθης μορφής για κάθε σφαίρα.

Πίνακας 3

a/a	Απόσταση φωτοπυλών $s \pm \delta s$	Χρόνος $t \pm \delta t$	Ταχύτητα $v \pm \delta v$
$\bar{v} \pm \delta v$			

12. Με τη βοήθεια διαστημόμετρου μετράμε την εσωτερική διάμετρο του σωλήνα.

13. Με τη βοήθεια μικρόμετρου μετράμε την διάμετρο των σφαιριδίων 10 φορές.

Καταγράφουμε τις μετρήσεις μας σε Πίνακα της ακόλουθης μορφής για κάθε σφαίρα.

Πίνακας 4

a/a	Σφαιρίδιο 1 $d \pm \delta d$	Σφαιρίδιο 2 $d \pm \delta d$
$\bar{d} \pm \delta d$		

14. Ζυγίζουμε τα σφαιρίδια στο ζυγό ακριβείας.

15. Μετράμε τη θερμοκρασία του ρευστού.

16. Πλένουμε και στεγνώνουμε σχολαστικά έναν ογκομετρικό κύλινδρο. Στο τέλος τον στεγνώνουμε με οινόπνευμα.

17. Ζυγίζουμε τον ογκομετρικό κύλινδρο σε ζυγό ακριβείας.

18. Βάζουμε στο κύλινδρο ποσότητα απο το ρευστό και μετράμε τον όγκο και τη μάζα του.

19. Υπολογίζουμε την πυκνότητα του ρευστού και των σφαιριδίων, καθώς και τα αντίστοιχα σφάλματα.

20. Υπολογίζουμε τη μέση ταχύτητα πτώσης των σφαιριδίων.

21. Με βάση τη σχέση (5) υπολογίζουμε το συντελεστή ιξώδους και το σφάλμα του για το κάθε σφαιρίδιο.

22. Παρατηρείτε διαφορές μεταξύ των μετρήσεων;

23. Να σχολιάσετε τα αποτελέσματά σας.

Στη συνέχεια θα μελετήσουμε την κίνηση που εκτελεί το σφαιρίδιο κατά την πτώση του.

24. Επιλέγουμε ένα από τα δύο σφαιρίδια και το τοποθετούμε στον ηλεκτρομαγνήτη.

25. Τοποθετούμε τις δύο φωτοπύλες σε απόσταση 5cm από το σφαιρίδιο και στην ελάχιστη δυνατή απόσταση μεταξύ τους. Μετράμε τη μεταξύ τους απόσταση s με ένα διαστημόμετρο και με τη βοήθεια των διαγραμμίσεων που υπάρχουν στο πλάι τους.
26. Μετράμε την απόσταση d της άνω φωτοπύλης από το σφαιρίδιο με ένα χάρακα ακριβείας και με τη βοήθεια της διαγράμμισης που υπάρχει στο πλάι της.
27. Απελευθερώνουμε το σφαιρίδιο και καταγράφουμε το χρόνο που χρειάστηκε προκειμένου να διανύσει την απόσταση μεταξύ των φωτοπυλών.
28. Επαναφέρουμε το σφαιρίδιο στον ηλεκτρομαγνήτη και επαναλαμβάνουμε τη μέτρηση 3 φορές.
Καταγράφουμε τις μετρήσεις μας σε πίνακα της μορφής:

Πίνακας 5

Απόσταση από το σφαιρίδιο ($d \pm \delta d$)			
a/a	Απόσταση φωτοπυλών $s \pm \delta s$	Χρόνος $t \pm \delta t$	Ταχύτητα $v \pm \delta v$
	$\bar{v} \pm \delta v$		

29. Επαναλαμβάνουμε τις παραπάνω μετρήσεις για 5 διαφορετικές αποστάσεις από το άνω μέρος του σωλήνα.
30. Υπολογίζουμε την απόσταση που έχει διανύσει το σφαιρίδιο σε κάθε θέση μέτρησης ως $x = d + 1/2 s$, καθώς και το αντίστοιχο σφάλμα.
Συνοψίζουμε τα αποτελέσματα των μετρήσεων σε πίνακα της μορφής

Πίνακας 6

a/a	Απόσταση που διένυσε το σφαιρίδιο $x \pm \delta x$	Μέση Ταχύτητα $\bar{v} \pm \delta v$

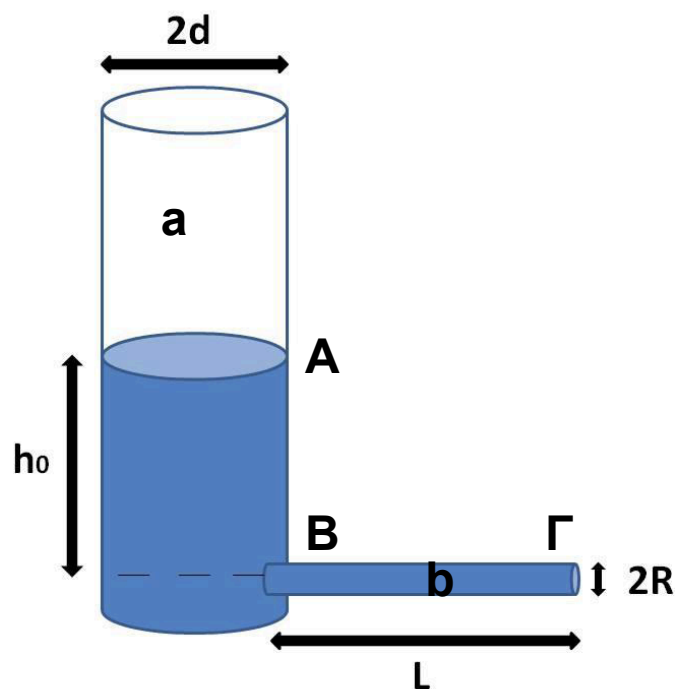
31. Κατασκευάζουμε το διάγραμμα \bar{v} συναρτήσει της απόστασης x .
Τι είδους κίνηση πιστεύετε ότι εκτελεί το σφαιρίδιο;

Β' Μέρος: Μέτρηση του ιξώδους με τη χρήση τριχοειδούς σωλήνα

Πειραματική διάταξη

Περιγραφή της διάταξης

Η διάταξη για τη μέτρηση του ιξώδους ρευστών με τη χρήση τριχοειδούς σωλήνα φαίνεται στο Σχήμα 3. Αποτελείται από ένα σωλήνα μεγάλης διατομής που περιέχει το υπό μελέτη ρευστό, και έναν τριχοειδή σωλήνα εκροής.



Σχήμα 3. Πειραματική διάταξη για τη μέτρηση του ιξώδους ρευστών.

(a) Σωλήνας παροχής ρευστού

(b) Τριχοειδής σωλήνας

Αρχή των μετρήσεων

Η παροχή Π ορίζεται ως ο όγκος του ρευστού που ρέει από μια διατομή του σωλήνα

στη μονάδα του χρόνου: $\Pi = \frac{dV}{dt}$, και δίνεται από τον Νόμο του Poiseuille

$$\frac{dV}{dt} = \frac{\Delta P \pi R^4}{8\eta L} \quad (10)$$

όπου: ΔP είναι η διαφορά πίεσης μεταξύ των άκρων του σωλήνα

R είναι η ακτίνα της διατομής του σωλήνα

η είναι το ιξώδες του ρευστού

L είναι το μήκος του σωλήνα

Εφαρμόζοντας την παραπάνω σχέση για τον τριχοειδή σωλήνα στη διάταξη του Σχήματος 3 έχουμε ότι η διαφορά πίεσης μεταξύ των άκρων του σωλήνα ΔP , ισούται με την υδροστατική πίεση στο σημείο εισόδου του νερού (σημείο Β):

$$\Delta P = \rho gh \quad \dots (11)$$

όπου ρ είναι η πυκνότητα του ρευστού

g είναι η επιτάχυνση της βαρύτητας

h είναι το ύψος της στήλης του νερού στο σωλήνα παροχής πάνω από το σημείο Β (απόσταση ΑΒ) (η διαφορά της ατμοσφαιρικής πίεσης είναι αμελητέα).

Από τον συνδυασμό των σχέσεων (10) και (11) έχουμε:

$$\frac{dV}{dt} = \frac{\rho gh \pi R^4}{8\eta L} \quad (12)$$

Λόγω διατήρησης της μάζας η παροχή του τριχοειδούς σωλήνα θα ισούται με την παροχή του σωλήνα παροχής (μεγάλος σωλήνας) (εξίσωση συνέχειας). Λαμβάνοντας υπ' όψιν ότι το εμβαδόν της διατομής του σωλήνα παροχής είναι

$$A_2 = \pi d^2, \text{ όπου } d \text{ είναι η ακτίνα του}$$

έχουμε ότι

$$\frac{dV}{dt} = -A_2 \frac{dh}{dt} = -\pi d^2 \frac{dh}{dt} \quad (13).$$

Από τις σχέσεις (12) και (13) έχουμε:

$$-\pi d^2 \frac{dh}{dt} = \frac{\rho gh \pi R^4}{8\eta L} \Leftrightarrow -\frac{dh}{h} = \frac{\rho g R^4}{8\eta d^2 L} dt \quad (14)$$

Ολοκληρώνοντας την παραπάνω σχέση από την αρχική στάθμη του νερού στο μεγάλο σωλήνα (h_0 , για τη χρονική στιγμή $t=0$), έως τη στάθμη του νερού τη χρονική στιγμή t έχουμε

$$\int_{h_0}^h \frac{dh}{h} = -\frac{\rho g R^4}{8\eta d^2 L} \int_0^t dt \Leftrightarrow$$

$$\ln \frac{h}{h_0} = -\frac{\rho g R^4}{8\eta d^2 L} t$$

ή ισοδύναμα

$$\ln h = \ln h_0 - \frac{\rho g R^4}{8\eta d^2 L} t \Leftrightarrow$$

$$h(t) = h_0 e^{-\frac{\rho g R^4}{8\eta d^2 L} t} \quad (15)$$

Δηλαδή η στάθμη του ρευστού στο μεγάλο σωλήνα πέφτει εκθετικά, με ρυθμό που εξαρτάται από τα γεωμετρικά χαρακτηριστικά της πειραματικής διάταξης και το ιξώδες του ρευστού. Επομένως, εάν γνωρίζουμε τα γεωμετρικά χαρακτηριστικά της διάταξης μπορούμε, από το ρυθμό ελάττωσης της στάθμης του ρευστού, να βρούμε το συντελεστή ιξώδους του.

Πειραματική διαδικασία

1. Ρίχνουμε νερό στο σωλήνα παροχής (α, Σχήμα 3), φροντίζοντας η στάθμη να μην ξεπεράσει κατά πολύ την ενδεικτική στάθμη που αναφέρεται στον πίνακα που βρίσκεται στο εργαστήριο (Σημείωση: η ενδεικτική στάθμη είναι συνάρτηση της θερμοκρασίας του νερού).
2. Αφήνουμε το νερό να ηρεμήσει και καταγράφουμε τη θερμοκρασία του.
3. Αφήνουμε το νερό να ρεύσει ελεύθερα από τον τριχοειδή σωλήνα.
4. Μόλις η στάθμη του νερού φτάσει την ενδεικτική στάθμη που αναφέρεται στον πίνακα που βρίσκεται στο εργαστήριο, αρχίζουμε την καταγραφή του χρόνου με ένα ψηφιακό χρονόμετρο.
5. Στη συνέχεια καταγράφουμε τη χρονική στιγμή κατά την οποία η στάθμη του νερού έχει ελαττώθει κατά 0.5cm.
6. Επαναλαμβάνουμε τις μετρήσεις του χρόνου για διαδοχικές στάθμες, κάθε 0.5cm, μέχρι η στάθμη να φτάσει 3cm.
7. Καταγράφουμε τις μετρήσεις μας σε πίνακα της μορφής

Πίνακας 7

α/α	Στάθμη $h \pm \delta h$	Μετρήσεις Χρόνου					\bar{t}	σ
		$t_1 \pm \delta t$	$t_2 \pm \delta t$	$t_3 \pm \delta t$	$t_4 \pm \delta t$	$t_5 \pm \delta t$		

8. Επαναλαμβάνουμε τις παραπάνω μετρήσεις άλλες 4 φορές φροντίζοντας να μετράμε το χρόνο για τις ίδιες τιμές της στάθμης όπως και στην πρώτη μέτρηση.
9. Υπολογίζουμε τη μέση τιμή των μετρήσεων του χρόνου για κάθε στάθμη, καθώς και την τυπική απόκλισή τους. Επίσης υπολογίζουμε το φυσικό λογάριθμο της στάθμης του νερού. Καταγράφουμε τους υπολογισμούς μας σε πίνακα της μορφής

Πίνακας 8

α/α	$\ln(h) \pm \delta(\ln h)$	Μέση Τιμή Χρόνου $\bar{t} \pm \sigma$

10. Μετράμε τη διατομή του σωλήνα παροχής, και καταγράφουμε το μήκος και την εσωτερική διάμετρο του τριχοειδούς σωλήνα.
11. Κατασκευάζουμε το διάγραμμα $\ln h - \bar{t}$.
Σύμφωνα με τη σχέση (15) η κλίση του διαγράμματος a θα ισούται με $a = \frac{\rho g R^4}{8\eta L d^2}$. Με βάση αυτή τη σχέση και το μήκος του τριχοειδούς σωλήνα, τις διατομές του σωλήνα παροχής και του τριχοειδούς σωλήνα και την πυκνότητα του νερού για τη δεδομένη θερμοκρασία, μπορούμε να υπολογίσουμε το συντελεστή ιξώδους και το σφάλμα του.
12. Συγκρίνουμε το συντελεστή ιξώδους που μετρήσαμε με αυτόν που θα περιμέναμε (συμβουλευτείτε το αντίστοιχο πίνακα στο Εργαστήριο).

Ερωτήσεις

- 1) Γιατί μετράμε τη θερμοκρασία των ρευστών;
- 2) Γιατί στο Β' μέρος του πειράματος τοποθετούμε τις δυο φωτοπύλες στην ελάχιστη μεταξύ τους απόσταση;
- 3) Με βάση τα αποτελέσματά σας πιστεύετε ότι η προσέγγιση της σταθερής ταχύτητας (δηλ. ομαλής κίνησης) είναι σωστή;
- 4) Γιατί η απόσταση που έχει διανύσει το σφαιρίδιο είναι $x = d + 1/2 s$;

Βιβλιογραφία

Serway R. A. & Jewett J.W., Φυσική για επιστήμονες και μηχανικούς, 8^η Έκδοση, Εκδόσεις Κλειδάριθμος.

Instruction Set 337 501 (Linear Air Track), LD Didactic GmbH

Leybold Physics Leaflet P1.8.3.1, Leybold Didactic GmbH

Γεώργιος Δεληγιώργης, «Μέτρηση του ιξώδους του νερού», Ελεύθερη Πειραματική Εργασία

ΑΝΤΙ ΠΡΟΛΟΓΟΥ

Ο οδηγός αυτός παρουσιάζει: (α) μια συνοπτική εισαγωγή στη Θεωρία Σφαλμάτων και τις μεθόδους ανάλυσης μετρήσεων, και (β) την περιγραφή των πειραμάτων που γίνονται στα πλαίσια του εργαστηριακού μαθήματος «Φ108 – Εργαστήριο Φυσικής Ι – Μηχανική-Θερμότητα».

Οι σημειώσεις αποτελούν αναβάθμιση του βοηθήματος «Εργαστηριακές Ασκήσεις Φυσικής, Μηχανική – Θερμότητα» του κ. Χρ. Χαλδούπη, στις οποίες βασιζόταν η διδασκαλία του μαθήματος «Φ-108 Εργαστήριο Φυσικής Ι – Μηχανική & Θερμότητα» του Τμήματος Φυσικής για 15 και πλέον έτη. Η παρούσα έκδοση περιέχει την αναλυτική περιγραφή νέων πειραμάτων που έχουν προστεθεί τα τελευταία τρία χρόνια (Μελέτη του Φυσικού Εκκρεμούς, Μέτρηση της ροπής αδράνειας Στερεού Σώματος, Μέτρηση της Θερμικής Αγωγιμότητας Μετάλλων, Μέτρηση του Ιξώδους Ρευστών), την αλλαγή της πειραματικής διαδικασίας στο πείραμα της Ελεύθερης Πτώσης, καθώς επίσης και την καταγραφή μετρήσεων με τη βοήθεια υπολογιστή στα πειράματα της Περιοδικής Κίνησης και της Ταχύτητας & Επιτάχυνσης.

Στην παρούσα έκδοση συνείσφεραν με σχόλιά τους ο κ. Χαράλαμπος Μπαχαρίδης, Τεχνικός Υπεύθυνος του Εργαστηρίου, ο Αναπληρωτής Καθηγητής Βασίλης Χαρμανδάρης, ο οποίος συνέβαλε και στη συγγραφή τριών ασκήσεων, και ο κ. Ευθύμιος Παλαιολόγου ο οποίος συνέβαλε με εκτενή σχόλια. Επιπλέον η συνεισφορά του κ. Μπαχαρίδη στην αναβάθμιση των πειραμάτων ήταν ανεκτίμητη καθώς ανέλαβε εξ' ολοκλήρου την κατασκευή των νέων πειραματικών διατάξεων.

Ηράκλειο, Σεπτέμβριος 2019

Ανδρέας Ζέζας

Αναπληρωτής Καθηγητής
Τμήμα Φυσικής,
Πανεπιστήμιο Κρήτης

ΠΕΡΙΕΧΟΜΕΝΑ

Εισαγωγή	v
Κανονισμός Εργαστηρίου	vii
I. Θεωρία Σφαλμάτων	1
II. Γραφικές Παραστάσεις	11
III. Μέθοδος Ελαχίστων Τετραγώνων	16
0. Πείραμα 0: Απλές Μετρήσεις και Σφάλματα	19
1α. Πείραμα 1α: Απλό Εκκρεμές	27
1β. Πείραμα 1β: Μελέτη Φυσικού Εκκρεμούς	35
2. Πείραμα 2: Μελέτη Ελεύθερης Πτώσης	43
3. Πείραμα 3: Απλή Κυκλική Κίνηση. Κεντρομόλος Δύναμη	53
4. Πείραμα 4: Ροπή Αδράνειας Στερεού Σώματος	63
5. Πείραμα 5: Ταχύτητα και Επιτάχυνση	75
6. Πείραμα 6: Περιοδική Κίνηση	85
7α. Πείραμα 7α: Ηλεκτρικό Ισοδύναμο της Θερμότητας	99
7β. Πείραμα 7β: Μέτρηση Θερμικής Αγωγιμότητας Μετάλλων	107
8. Πείραμα 8: Θερμιδομετρία και Θερμοστοιχεία	115
9. Πείραμα 9: Μέτρηση του Ιξώδους των ρευστών	127

Εισαγωγή

Η Φυσική είναι κατ' εξοχήν πειραματική επιστήμη. Η ανάπτυξη νέων θεωριών και ιδεών γίνεται μέσα από την ανάγκη εξήγησης των πειραματικών δεδομένων. Αντίστοιχα κάθε θεωρία θα πρέπει να συμφωνεί με τα υπάρχοντα αλλά και νέα πειραματικά δεδομένα, στην αντίθετη περίπτωση η θεωρία θα πρέπει είτε να αναθεωρηθεί είτε να εγκαταλειφθεί.

Ο στόχος των εργαστηριακών μαθημάτων είναι η εισαγωγή στη πειραματική διαδικασία, η εξοικείωση με βασικά όργανα του εργαστηρίου, και η εισαγωγή στις μεθόδους ανάλυσης μετρήσεων, και αξιολόγησης των αποτελεσμάτων. Η εισαγωγή στα παραπάνω θέματα γίνεται μέσω της πραγματοποίησης πειραμάτων Μηχανικής και Θερμότητας. Πιο συγκεκριμένα στο εργαστήριο αυτό μελετούνται φυσικά φαινόμενα που αποτελούν τον κορμό της Μηχανικής (π.χ. ταλαντώσεις, ευθύγραμμη κίνηση, περιστροφική κίνηση) και της Θερμοδυναμικής (π.χ. διάδοση θερμότητας, λανθάνουσα θερμότητα).

Το πρώτο μέρος αυτού του οδηγού παρουσιάζει τα βασικά εργαλεία που χρησιμοποιούνται κατά την ανάλυση μετρήσεων: βασικές γνώσεις στατιστικής, μέθοδοι προσδιορισμού πειραματικών σφαλμάτων, γραφική παρουσίαση των μετρήσεων, καθώς και μεθόδους για την προσαρμογή ευθειών σε πειραματικά δεδομένα και προσδιορισμό των παραμέτρων τους. Η γνώση αυτών των εργαλείων είναι σημαντική για την ανάλυση των μετρήσεων και την εξαγωγή σωστών συμπερασμάτων σε όλα τα εργαστηριακά μαθήματα.

Η επιτυχής παρακολούθηση του εργαστηρίου προϋποθέτει κατ' αρχήν εξοικείωση με το αντικείμενο των πειραμάτων. Γι' αυτό το λόγο πριν την περιγραφή του κάθε πειράματος παρατίθεται μια σύνοψη του σχετικού θεωρητικού υποβάθρου. Το υλικό αυτό, καθώς και η αντίστοιχη θεωρία από βιβλία Γενικής Φυσικής θα πρέπει να έχει μελετηθεί **πριν** την εκτέλεση του εκάστοτε πειράματος. Επιπλέον θα πρέπει να έχει μελετηθεί η πειραματική διάταξη και η διαδικασία του πειράματος. Αυτό διευκολύνει κατά πολύ την εκτέλεση του πειράματος και ελαττώνει την πιθανότητα λαθών.

Απαραίτητοι παράγοντες για τη λήψη σωστών μετρήσεων είναι η προσοχή κατά την εκτέλεση του πειράματος, η άμεση και τακτική καταγραφή των μετρήσεων σε πίνακες, και η αξιολόγηση των μετρούμενων τιμών. Το τελευταίο είναι ιδιαίτερα σημαντικό καθώς με αυτό τον τρόπο μπορούν να αναγνωρισθούν σφάλματα κατά την εκτέλεση του πειράματος τα οποία μπορεί να επιβάλουν την επανάληψή του.

Τα πειράματα γίνονται συνήθως από ομάδες 2 φοιτητών. Αυτό έχει ως στόχο την πιο αποτελεσματική εκτέλεση του πειράματος καθώς και την ανάπτυξη πνεύματος συνεργασίας. Επομένως και τα δύο τα μέλη της ομάδας θα πρέπει να είναι προετοιμασμένα και να συμμετέχουν στην εκτέλεση του πειράματος και τη λήψη των μετρήσεων.

Το τελευταίο στάδιο στην εκτέλεση ενός πειράματος είναι η ανάλυση των μετρήσεων, και η παρουσίαση των αποτελεσμάτων. Η παρουσίαση των μετρήσεων συνοδεύεται από μια σύντομη περιγραφή του πειράματος, τη διαδικασία της ανάλυσης τους, την περιγραφή και σχολιασμό των αποτελεσμάτων. Πιο συγκεκριμένα **μια εργαστηριακή αναφορά περιέχει τα εξής μέρη:**

Τίτλος: Ένας σύντομος τίτλος που περιγράφει το πείραμα

Περίληψη: Μια πολύ σύντομη περιγραφή του αντικειμένου του πειράματος και των αποτελεσμάτων.

Εισαγωγή: Εδώ παρουσιάζεται συνοπτικά το βασικό θεωρητικό υπόβαθρο του πειράματος.

Πειραματική διάταξη: Εδώ παρουσιάζεται η διάταξη που χρησιμοποιείται στο πείραμα, συνήθως με ένα απλό σχήμα, και γίνεται η περιγραφή των οργάνων και της πειραματικής διαδικασίας.

Μετρήσεις: Εδώ παρουσιάζονται οι μετρήσεις.

Ανάλυση των μετρήσεων: Αυτό είναι το πιο ουσιαστικό μέρος της αναφοράς, όπου περιγράφεται η ανάλυση των μετρήσεων, γίνεται ανάλυση των σφαλμάτων, παρουσιάζονται τα απαραίτητα διαγράμματα και διερευνούνται οι φυσικοί νόμοι ή υπολογίζονται οι φυσικές ποσότητες που είναι το αντικείμενο του πειράματος. Το μέρος αυτό μπορεί να συνδυαστεί με το προηγούμενο μέρος (μετρήσεις).

Συμπεράσματα: Στο τελευταίο μέρος της αναφοράς σχολιάζονται τα αποτελέσματα της ανάλυσης των μετρήσεων σε σχέση με τα αποτελέσματα που θα αναμέναμε. Επίσης εδώ σχολιάζεται πως τυχόν προβλήματα ή λάθη κατά την εκτέλεση του πειράματος μπορεί να επηρέασαν τα αποτελέσματά του.

ΚΑΝΟΝΙΣΜΟΣ ΤΟΥ ΕΡΓΑΣΤΗΡΙΟΥ

Αξιολόγηση

- Η παρουσία στα εργαστήρια είναι υποχρεωτική. Η απουσία του φοιτητή από ένα εργαστήριο πρέπει να αναπληρωθεί ύστερα από συνεννόηση με τον διδάσκοντα. Αδικαιολόγητη απουσία από 2 εργαστηριακά πειράματα συνεπάγεται: α) αδυναμία να πάρει μέρος ο φοιτητής στις γραπτές εξετάσεις του εργαστηρίου, β) επανάληψη της παρακολούθησης όλων των εργαστηριακών ασκήσεων του μαθήματος το επόμενο εξάμηνο. Δεν υπάρχει δυνατότητα κατοχύρωσης βαθμού από μέρος των εργαστηριακών αναφορών για το επόμενο έτος.
- Η αξιολόγηση της πειραματικής εργασίας γίνεται με βάση την γραπτή εργαστηριακή αναφορά που παραδίδει ο κάθε φοιτητής. Αν και οι φοιτητές εργάζονται ως ομάδες, η γραπτή αναφορά είναι προσωπική εργασία του κάθε φοιτητή και παραδίδεται ατομικά. Η αναφορά πρέπει να παραδίδεται στην αρχή του επόμενου πειράματος. Εκπρόθεσμες αναφορές καθώς και αναφορές με ενδείξεις αντιγραφής θα βαθμολογούνται με 0 (μηδέν).
- Οι εργαστηριακές αναφορές θα πρέπει να γράφονται σε κόλλες αναφοράς μεγέθους A4, και παραδίδονται συρραμμένες. Οι γραφικές παραστάσεις γίνονται σε χαρτί μιλιμετρέ. Διαγράμματα που έχουν γίνει στον υπολογιστή δεν θα γίνονται δεκτά, εκτός εάν έχουν δοθεί διαφορετικές οδηγίες από το διδάσκοντα.
- Ο τελικός βαθμός του μαθήματος καθορίζεται κατά 60% από την απόδοση του φοιτητή κατά την διάρκεια του εξαμήνου (50% από την αξιολόγηση των εργαστηριακών αναφορών, κατά 10% από την εξέταση κατά την διάρκεια του εργαστηρίου) και κατά 40% από την τελική γραπτή εξέταση τον Ιούνιο. Για να περάσει το μάθημα ένας φοιτητής πρέπει να έχει βαθμό πάνω από 5 τόσο στη γραπτή τελική εξέταση όσο και στην αξιολόγηση κατά την διάρκεια του εξαμήνου.

Διδασκαλία Εργαστηρίων

- Η διάρκεια του κάθε εργαστηρίου είναι 3 ώρες. Οι φοιτητές πρέπει να έρχονται στο εργαστήριο από την αρχή της ώρας (δεν ισχύει το ακαδημαϊκό 15λεπτο στο εργαστήριο), καθώς τότε γίνεται μια θεωρητική εισαγωγή και εξέταση για το νέο πείραμα την οποία και πρέπει να παρακολουθούν. Αν οι φοιτητές τελειώσουν το πείραμα πριν το πέρας του 3ωρου θα ξεκινούν την εργασία της ανάλυσης των δεδομένων τους στο εργαστήριο. Στο τέλος κάθε εργαστηρίου οι φοιτητές επιδεικνύουν αντίγραφο των μετρήσεων τους στον διδάσκοντα και τον υπεύθυνο βοηθό προς υπογραφή το οποίο και επισυνάπτουν στην εργαστηριακή αναφορά που θα παραδώσουν στο επόμενο εργαστήριο.
- Κατά την παρακολούθηση του μαθήματος ο κάθε φοιτητής θα πρέπει να έχει υποχρεωτικά μαζί του το βιβλίο του εργαστηρίου, ένα τετράδιο εργαστηρίου στο οποίο θα κρατά τις σημειώσεις των μετρήσεων, και κόλλες A4 για να αρχίσει την προετοιμασία της εργαστηριακής αναφοράς. Η χρήση αριθμομηχανής είναι

πολλές φορές ιδιαίτερα χρήσιμη.

- Οι φοιτητές είναι υποχρεωμένοι να είναι προετοιμασμένοι για το εργαστήριο. Πρέπει να γνωρίζουν το κεφάλαιο του πειράματος που θα πρέπει να εκτελέσουν από το παρόν εργαστηριακό βιβλίο καθώς και τα σχετικές παραγράφους θεωρίας από κάποιο βιβλίο Γενικής Φυσικής. Η αξιολόγηση της προετοιμασίας γίνεται με ένα σύντομο test στην αρχή του κάθε εργαστηρίου. Αν ο φοιτητής δεν είναι προετοιμασμένος κατάλληλα, ή εμφανίζεται καθυστερημένος στο εργαστήριο, ο διδάσκων έχει το δικαίωμα να τον αποβάλει από το εργαστήριο το οποίο ο φοιτητής και θα χάνει του “αδικαιολόγητου”.

- Κατά την εκτέλεση των πειραμάτων είναι παρόντες Βοηθοί οι οποίοι έχουν ως κύριο μέλημα να προστατεύσουν τους φοιτητές από κινδύνους τραυματισμού στο εργαστήριο και να τους εισαγάγουν στις βασικές λειτουργίες των μηχανημάτων και πειραματικών διατάξεων. Οι βοηθοί δεν επιτρέπεται να εκτελούν μέρος του πειράματος για τους φοιτητές. Αντίθετα έχουν την υποχρέωση να αξιολογούν την προετοιμασία των φοιτητών στο εκάστοτε πείραμα. Μετά την αξιολόγηση της κάθε εργαστηριακής αναφοράς τους ο κάθε φοιτητής πρέπει να συζητά με τον βοηθό και τον διδάσκοντα για να κατανοήσει τα πιθανά αδύνατα σημεία ή λάθη της αναφοράς ώστε να μην τα επαναλάβει στο μέλλον.

A. 1. Μετρήσεις και Σφάλματα

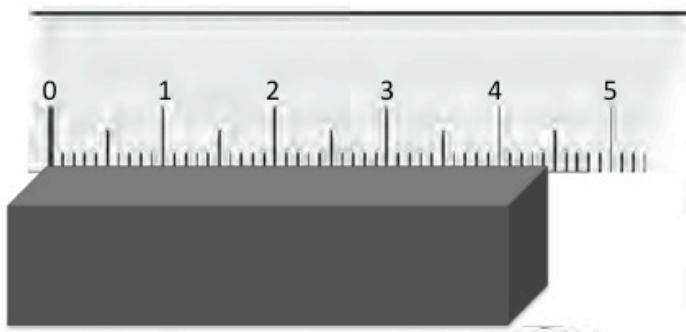
Κάθε πειραματική μέτρηση μίας φυσικής ποσότητας υπόκειται σε πειραματικά σφάλματα. Με τον όρο αυτό δεν εννοούμε λάθη τα οποία γίνονται κατά την εκτέλεση του πειράματος ή τη λήψη των μετρήσεων, τα οποία προφανώς θα πρέπει να αποφεύγονται. Αντίθετα, με τον όρο «πειραματικό σφάλμα» αναφερόμαστε στους παράγοντες οι οποίοι επηρεάζουν τις μετρήσεις μας, και οι οποίοι δεν μπορούν να εξαιρεθούν, καθώς και στην αβεβαιότητα που υπάρχει για την τιμή της κάθε μέτρησης. Η αβεβαιότητα αυτή μπορεί να οφείλεται είτε στον τρόπο που γίνεται η μέτρηση, είτε στη ακρίβεια των οργάνων μέτρησης. Γενικότερα υπάρχουν δύο κατηγορίες σφαλμάτων: τα συστηματικά σφάλματα, και τα τυχαία ή στατιστικά σφάλματα.

Συστηματικά σφάλματα, είναι τα σφάλματα τα οποία επηρεάζουν συστηματικά και με τον ίδιο τρόπο όλες τις μετρήσεις. Τέτοια είναι τα σφάλματα που οφείλονται στη λάθος βαθμονόμηση της συσκευής μέτρησης ή σε περιβαλλοντικούς παράγοντες. Για παράδειγμα η χρήση ενός θερμομέτρου του οποίου η κλίμακα βαθμονόμησης έχει μετατοπιστεί, θα έχει ως αποτέλεσμα το μηδέν της κλίμακας να μην αντιστοιχεί σε 0°C , και επομένως όλες οι μετρήσεις θα είναι μετατοπισμένες από την πραγματική θερμοκρασία κατά αυτή τη διαφορά. Αντίστοιχα εάν χρησιμοποιήσουμε για τη μέτρηση ενός μήκους ένα μεταλλικό χάρακα που έχει βαθμονομηθεί σε θερμοκρασία πολύ διαφορετική από αυτή που εκτελείται το πείραμα, τότε λόγω συστολής ή διαστολής η κλίμακα του χάρακα θα έχει αλλάξει και το μήκος που μετράμε δεν θα αντιστοιχεί στο πραγματικό μήκος, με αποτέλεσμα να παίρνουμε συστηματικά διαφορετικές μετρήσεις. Τα συστηματικά σφάλματα τις περισσότερες φορές μπορούν να αναγνωρισθούν και να διορθωθούν κατά την ανάλυση των μετρήσεων. Για παράδειγμα, στην περίπτωση του θερμομέτρου, μετρώντας τη θερμοκρασία πάγου που λιώνει, ή απεσταγμένου νερού που βράζει, για τα οποία γνωρίζουμε την πραγματική τους θερμοκρασία, μπορούμε να εκτιμήσουμε τις αποκλίσεις της κλίμακας και να τις προσθέσουμε αλγεβρικά σε όλες τις μετρήσεις.

Τα **Τυχαία σφάλματα**, σε αντίθεση, επηρεάζουν όλες τις μετρήσεις αλλά με **τυχαίο τρόπο** και επομένως δεν μπορούν να αφαιρεθούν κατά την επεξεργασία τους. Τα τυχαία σφάλματα οφείλονται σε ατέλειες της πειραματικής διάταξης και την πεπερασμένη ακρίβεια των οργάνων μέτρησης σε συνδυασμό με την επίδραση των αισθήσεων μας. Επιπλέον, τυχαίες και μη ελεγχόμενες μεταβολές των περιβαλλοντικών συνθηκών μπορεί να επηρεάσουν τις μετρήσεις μας κατά μη επαναλήψιμο τρόπο. Οι παραπάνω παράγοντες θα έχουν ως αποτέλεσμα να παίρνουμε διαφορετικές τιμές από πολλαπλές μετρήσεις του ίδιου μεγέθους. Επειδή ακριβώς οι μετρήσεις διαφέρουν κατά έναν μεταβαλλόμενο, μη προβλέψιμο παράγοντα δεν είναι δυνατόν να διορθωθούν για την επίδραση των τυχαίων σφαλμάτων (σε αντίθεση με τα συστηματικά σφάλματα, η επίδραση των οποίων είναι η ίδια και επομένως διορθώσιμη).

Για παράδειγμα εάν μετράμε το μήκος ενός αντικειμένου με ένα χάρακα, η τιμή της μέτρησης θα εξαρτάται από την ακριβή θέση που θα τοποθετήσουμε το χάρακα, την εκτίμηση που θα κάνουμε για την ακριβή ένδειξη στο σημείο που βρίσκεται η ακμή του αντικειμένου (Σχήμα 1), τη γωνία παρατήρησης, κ.λ.π. Το αποτέλεσμα της

επίδρασης των παραπάνω παραγόντων θα είναι οι μετρήσεις να διαφέρουν μεταξύ τους κατά ένα μικρό τυχαίο ποσό.



Σχήμα 1. Παράδειγμα μέτρησης του μήκους μιας ράβδου. Το πραγματικό μήκος της ράβδου είναι μεταξύ 4.4 και 4.5. Η ακρίβεια με την οποία μπορεί να γίνει η μέτρηση εξαρτάται από την ακρίβεια βαθμονόμησης του χάρακα.

Η επίδραση των τυχαίων σφαλμάτων δεν είναι γνωστή εκ των προτέρων. Εάν όμως μετράμε **το ίδιο μέγεθος** πολλές φορές μπορούμε να χρησιμοποιήσουμε τις διαφοροποιήσεις των μετρήσεων ώστε να εκτιμήσουμε την πραγματική τιμή του μεγέθους και το αντίστοιχο σφάλμα των μετρήσεών μας. Αυτό ακριβώς είναι το αντικείμενο της Θεωρίας Ανάλυσης Μετρήσεων.

Εάν θεωρήσουμε ότι έχουμε n μετρήσεις της ίδιας ποσότητας τότε η μέση τιμή των μετρήσεων προσεγγίζει την πραγματική τιμή του μεγέθους. **Η μέση τιμή ορίζεται ως**

$$\bar{x} = \frac{1}{n} \sum_{i=1}^n x_i \quad (1)$$

όπου x_i είναι οι επιμέρους μετρήσεις και \bar{x} είναι η μέση τιμή τους.

Η μέση τιμή \bar{x} τείνει στην πραγματική τιμή όταν το $n \rightarrow \infty$.

Στην πράξη αυτό σημαίνει ότι όσο μεγαλύτερο αριθμό μετρήσεων έχουμε τόσο καλύτερα προσεγγίζουμε την πραγματική τιμή του μεγέθους που θέλουμε να μετρήσουμε. Συνήθως 10 μετρήσεις είναι αρκετές για να έχουμε μια αρκετά καλή προσέγγιση της πραγματικής τιμής του μεγέθους.

Η **διασπορά** των μετρήσεων γύρω από τη μέση τιμή τους, θα μας δώσει μια εκτίμηση των τυχαίων σφαλμάτων, αφού απουσία σφαλμάτων όλες οι μετρήσεις θα ήταν ταυτόσημες. Η διασπορά των μετρήσεων μπορεί να εκτιμηθεί από την **τυπική απόκλιση του δείγματος που ορίζεται ως:**

$$\sigma_x = \sqrt{\frac{1}{n-1} \sum_{i=1}^n (\bar{x} - x_i)^2} \quad (2)$$

όπου \bar{x} είναι η μέση τιμή των μετρήσεων. Η παραπάνω σχέση ισχύει όταν $n \geq 5$.

Και πάλι η τυπική απόκλιση του δείγματος προσεγγίζει την πραγματική τιμή του σφάλματος όταν το $n \rightarrow \infty$.

Όταν έχουμε μια μέτρηση a και το σφάλμα της δa γράφουμε $(a \pm \delta a)$, το οποίο μας λέει ότι η μετρούμενη ποσότητα μπορεί να πάρει, κατά κύριο λόγο, τιμές στο διάστημα $[a - \delta a, a + \delta a]$. Οι μονάδες μέτρησης της ποσότητας παρατίθενται μετά την παρένθεση, για παράδειγμα γράφουμε (15.30 ± 0.05) cm.

Ακρίβεια μετρήσεων: Απόλυτο και Σχετικό Σφάλμα

Όπως είδαμε κάθε μέτρηση εμπεριέχει και κάποιο σφάλμα. Επομένως ο τρόπος με τον οποίο θα παρουσιάζουμε τις μετρήσεις μας θα πρέπει να περιλαμβάνει την ακρίβεια της κάθε μέτρησης. Για παράδειγμα εάν μετρήσουμε ένα μήκος 15.5cm με σφάλμα 0.5cm, τότε γράφουμε (15.5 ± 0.5) cm. Δηλαδή η πραγματική τιμή του μήκους κυμαίνεται κυρίως μεταξύ 15.0 και 16.0 cm.

Εάν κάνουμε την παραπάνω μέτρηση με ένα όργανο μεγαλύτερης ακρίβειας τότε θα βρούμε 15.62 cm με σφάλμα 0.05cm, ή (15.62 ± 0.05) cm. Δηλαδή τώρα γνωρίζουμε ότι η πραγματική τιμή είναι πιο κοντά στο 15.6 cm, και μάλιστα βρίσκεται μεταξύ του 15.57 cm και 15.67 cm.

Τα τυχαία σφάλματα 0.5 cm και 0.05 cm λέγονται **απόλυτα σφάλματα**.

- Στην περίπτωση μετρήσεων με αναλογικά όργανα το απόλυτο σφάλμα της κάθε μέτρησης ισούται με το μισό της ελάχιστης υποδιαίρεσης του οργάνου, καθώς μέσα σε αυτά τα όρια βρίσκεται η καλύτερη εκτίμηση που μπορούμε να κάνουμε για την τιμή της μέτρησης.
- Στην περίπτωση μετρήσεων με ψηφιακά όργανα το απόλυτο σφάλμα του οργάνου μας δίνεται από τον κατασκευαστή.
- Το σφάλμα των οργάνων είναι το ελάχιστο σφάλμα που μπορεί να έχει μια μέτρηση. Παράγοντες όπως η γωνία παρατήρησης της κλίμακας του οργάνου, ο χρόνος αντίδρασης, τυχαίοι περιβαλλοντικοί παράγοντες, συνεισφέρουν επιπλέον στα πειραματικά σφάλματα. Μια εκτίμηση του συνολικού σφάλματος στην περίπτωση επαναλαμβανόμενων μετρήσεων του μεγέθους μας δίνεται από την τυπική απόκλιση του δείγματος η οποία υπολογίζεται με τη σχέση (2). Με βάση τα παραπάνω η τυπική απόκλιση του δείγματος θα πρέπει να είναι ίση ή μεγαλύτερη από το σφάλμα του οργάνου, αφού ακόμα και εάν αποκλείσουμε όλες τις άλλες πηγές σφάλματος, η ακρίβεια των μετρήσεων θα καθορίζεται κατ' ελάχιστο από την ακρίβεια του οργάνου μέτρησης.

Από την παραπάνω σύγκριση είναι προφανές ότι η μέτρηση (15.62 ± 0.05) cm είναι **πιο ακριβής** από τη μέτρηση (15.5 ± 0.5) cm, αφού έχει μικρότερο σφάλμα. Ισχύει όμως το ίδιο εάν συγκρίνουμε δύο υποθετικές μετρήσεις (1587.5 ± 0.5) cm και (15.25 ± 0.05) cm; Σε αυτή την περίπτωση θα πρέπει να λάβουμε υπ'οψιν μας το γεγονός ότι ένα σφάλμα της τάξεως του 0.5 cm έχει πολύ μικρότερη σημασία σε μία μέτρηση με μεγάλη αριθμητική τιμή όπως 1587.5cm απ' ότι μια μέτρηση με σφάλμα 0.05 cm που αναφέρεται σε μία κατά πολύ μικρότερη αριθμητική τιμή. Επομένως ένας **πιο ποσοτικός** τρόπος για να εκτιμήσουμε την ακρίβεια μιας μέτρησης είναι να δούμε το **σχετικό σφάλμα** που ορίζεται ως

$$\text{Σχετικό σφάλμα: } (\Delta x/x)$$

Το οποίο μπορεί να εκφραστεί και ως ποσοστιαίο σφάλμα

όπου Δx είναι το σφάλμα και x η τιμή της μέτρησης.

Προφανώς **όσο μικρότερο είναι το σχετικό σφάλμα τόσο ακριβέστερη είναι η μέτρησή μας.**

Το απόλυτο σφάλμα έχει μονάδες ίδιες με τη μετρούμενη ποσότητα, ενώ το σχετικό σφάλμα είναι καθαρός αριθμός.

Σημαντικά Ψηφία

Από το παραπάνω παράδειγμα βλέπουμε ότι ο αριθμός των ψηφίων της τιμής μιας μέτρησης μας δίνει μία εικόνα της ακρίβειάς της. Έτσι λέμε ότι η μέτρηση 1587.5 cm έχει 5 **σημαντικά ψηφία** ενώ η μέτρηση 15.5 cm έχει μόνο τρία σημαντικά ψηφία. Ιδιαίτερη σημασία έχουν τα μηδενικά ψηφία στο τέλος μιας τιμής: η τιμή 15.00 cm υποδηλώνει ότι η μέτρηση αυτή έχει ακρίβεια ~ 0.01 cm, ενώ η τιμή 15 cm υποδηλώνει ότι έχει ακρίβεια ενός cm. Επομένως **τα μηδενικά ψηφία στο τέλος μιας τιμής δεν στρογγυλοποιούνται ή παραλείπονται καθώς υποδηλώνουν την ακρίβειά της.**

Εάν θέλουμε να εκφράσουμε τη μέτρηση 15 cm σε χιλιοστά θα ήταν λάθος να γράψουμε 150 mm, αφού αυτό υποδηλώνει ότι η μέτρηση έχει τρία σημαντικά ψηφία (ή αλλιώς ακρίβεια 1 mm), αντί για 2 σημαντικά ψηφία (και ακρίβεια 1 cm) που είχε η αρχική μέτρηση. Ο ορθός τρόπος για να γίνουν μετρατροπές μονάδων είναι να γραφούν υπό μορφή δύναμης: στην προκειμένη περίπτωση 15×10 mm. Με αυτό τον τρόπο κρατάμε τον ίδιο αριθμό σημαντικών ψηφίων και υποδηλώνουμε ότι η ακρίβεια της μέτρησης είναι της τάξεως των 10 mm (ή 1 cm).

Αντίθετα τα μηδενικά ψηφία στην αρχή μιας τιμής δεν είναι σημαντικά ψηφία. Η παραπάνω μέτρηση μπορεί να γραφεί ως 0.15 m, η οποία έχει 2 σημαντικά ψηφία και υποδηλώνει ακρίβεια 1 cm. Το ίδιο ισχύει και εάν τη γράψουμε ως 0.00015 km. Η τιμή αυτή έχει 2 σημαντικά ψηφία, και ακρίβεια 0.00001 km, δηλαδή 1 cm. Για λόγους οικονομίας όμως προτιμούμε να γράφουμε και αυτές τις μετρήσεις υπό τη μορφή δύναμης: 15×10^{-5} km.

Έχει ιδιαίτερη σημασία τα σημαντικά ψηφία μιας μέτρησης να συμφωνούν με το σφάλμα της. Εάν γράψουμε (15.622 ± 0.05) cm, τότε με βάση την τιμή της μέτρησης δηλώνουμε ότι η ακρίβειά της είναι της τάξεως 0.001 cm, ενώ με βάση το σφάλμα της έχουμε ότι η ακρίβεια της είναι κατα πολύ μικρότερη. **Επομένως η παραπάνω γραφή είναι λάθος.** Ο σωστός τρόπος για να γραφεί αυτή η τιμή είναι (15.62 ± 0.05) cm, όπου τόσο η τιμή της μέτρησης όσο και το σφάλμα της δηλώνουν ότι έχει ακρίβεια ~ 0.01 cm.

Ο αριθμός των σημαντικών ψηφίων θα πρέπει να διατηρείται και όταν γίνονται αριθμητικές πράξεις. Ο γενικός κανόνας είναι ότι **ο αριθμός των σημαντικών ψηφίων του αποτελέσματος καθορίζεται από την τιμή με τη μικρότερη ακρίβεια.** Ειδικότερα στην περίπτωση της πρόσθεσης και της αφαίρεσης το αποτέλεσμα θα έχει τόσα δεκαδικά ψηφία όσα και ο αριθμός με τα λιγότερα δεκαδικά ψηφία. Επομένως η πράξη $2.15 + 0.1$ θα μας δώσει 2.2 και όχι 2.25. Αυτό είναι αναμενόμενο αφού εάν προσθέσουμε μια τιμή με μεγάλη ακρίβεια σε μια μικρότερη τιμή η οποία έχει πολύ μεγαλύτερη αβεβαιότητα, η ακρίβεια του αποτελέσματος θα εξαρτηθεί από τη λιγότερο ακριβή τιμή.

Σημαντικά ψηφία σφαλμάτων

Το σφάλμα μιας τιμής έχει ένα σημαντικό ψηφίο. Επομένως εάν υπολογίσουμε τη μέση τιμή και την τυπική απόκλιση μιας σειράς μετρήσεων, στρογγυλοποιούμε την τυπική απόκλιση στο ένα σημαντικό ψηφίο, και στη συνέχεια στρογγυλοποιούμε τη μέση τιμή στον αντίστοιχο αριθμό δεκαδικών ψηφίων. Δηλαδή η τιμή 15.367 ± 0.023 θα γραφεί ως 15.37 ± 0.02 .

Τα μη σημαντικά ψηφία στρογγυλοποιούνται με βάση τους εξής κανόνες:

- Εάν το τελευταίο ψηφίο είναι μικρότερο του 5 τότε παραλείπεται (στρογγυλοποίηση προς τα κάτω).
- Εάν το τελευταίο ψηφίο είναι μεγαλύτερο του 5 τότε ο προηγούμενος αριθμός αυξάνεται κατά 1 (στρογγυλοποίηση προς τα πάνω)
- Το 5 στρογγυλοποιείται προς τον κοντινότερο άρτιο αριθμό (με αυτό τον τρόπο ελαχιστοποιούμε τις αποκλίσεις λόγω προηγούμενης στρογγυλοποίησης).

Η ίδια μέθοδος για τον προσδιορισμό των σημαντικών ψηφίων σε αποτελέσματα πράξεων ακολουθείται σε οποιαδήποτε άλλη πράξη. Εάν έχουμε αμφιβολία σχετικά με τον αριθμό των σημαντικών ψηφίων του αποτελέσματος μιας πράξης μπορούμε να χρησιμοποιήσουμε δυο μεθόδους για να τον εκτιμήσουμε:

α) Η μέθοδος με το ερωτηματικό

Συμπληρώνουμε τις τιμές με τα λιγότερα σημαντικά ψηφία με ερωτηματικά, και αντίστοιχα θέτουμε ερωτηματικά στα ψηφία του αποτελέσματος που προκύπτουν από αυτά τα ψηφία:

$$\begin{array}{r} 4.405 \\ 14.82; \\ + 2.3; \\ \hline 21.5; \end{array}$$

Επομένως το αποτέλεσμα της παραπάνω πράξης έχει ένα δεκαδικό ψηφίο (όσα και ο αριθμός 2.3), και 3 σημαντικά ψηφία.

Η ίδια μέθοδος μπορεί να εφαρμοστεί και στις άλλες αριθμητικές πράξεις.

Με αυτό τον τρόπο βρίσκουμε ότι το αποτέλεσμα δεν έχει ποτέ περισσότερα σημαντικά ψηφία από το λιγότερο ακριβή αριθμό (εξαίρεση σε αυτό τον κανόνα αποτελούν οι πράξεις πρόσθεσης και αφαίρεσης όπου το αποτέλεσμα δεν έχει περισσότερα δεκαδικά ψηφία από τη λιγότερο ακριβή μέτρηση).

β) Η μέθοδος με το αβέβαιο ψηφίο.

Σε αυτή την περίπτωση κάνουμε την πράξη με όλα τα διαθέσιμα δεκαδικά ψηφία. Στη συνέχεια επαναλαμβάνουμε την πράξη αλλάζοντας όμως κατά 1 ή 2 την τιμή του τελευταίου ψηφίου στη μέτρηση με τα λιγότερα δεκαδικά ψηφία. Από το αρχικό αποτέλεσμα απορρίπτουμε όσα ψηφία βρίσκονται μετά από το ψηφίο που μεταβλήθηκε.

Επομένως στο πρώτο παράδειγμα που είδαμε, χωρίς να λάβουμε υπ'οψιν μας τα σημαντικά ψηφία το άθροισμα θα είναι:

$$(4.405 + 14.82 + 2.3) = 21.525.$$

Εάν αλλάξουμε το 2.3 σε 2.4 έχουμε:

$$(4.405 + 14.82 + 2.4) = 21.625$$

Επομένως θα πρέπει να κρατήσουμε από το αρχικό αποτέλεσμα μέχρι και το πρώτο δεκαδικό ψηφίο, δηλαδή το αποτέλεσμα θα είναι 21.5.

Αυτή η μέθοδος είναι ιδιαίτερα χρήσιμη όταν κανουμε πιο πολύπλοκες πράξεις, π.χ. ύψωση σε δύναμη, υπολογισμό λογαρίθμων κ.λ.π.

Στην περίπτωση πράξεων με σταθερές, η σταθερά πρέπει να έχει περισσότερα σημαντικά ψηφία από την ακριβέστερη τιμή ώστε να μην περιορίζει την ακρίβεια του αποτελέσματος. Για παράδειγμα εάν θέλουμε να υπολογίσουμε την περίμετρο ενός δακτυλίου με ακτίνα 2.205cm τότε η τιμή του π που θα χρησιμοποιήσουμε θα είναι $\pi=3.141592$, και η περίμετρος θα είναι $2 \times 2.205 \times 3.1415 = 13.854 \text{ cm}$.

Στατιστική ερμηνεία των σφαλμάτων και σύγκριση μετρήσεων.

Εάν πάρουμε μια σειρά μετρήσεων του **ίδιου αμετάβλητου μεγέθους** (π.χ. τη θερμοκρασία νερού που βράζει, τις διαστάσεις ενός αντικειμένου κ.λ.π.) και κάνουμε το ιστόγραμμα των τιμών τους θα δούμε ότι ακολουθούν την **Κανονική κατανομή** ή κατανομή Gauss. Όσο μεγαλύτερος είναι ο αριθμός των μετρήσεων τόσο καλύτερα θα προσομοιάζει το ιστόγραμμα την Κανονική κατανομή. Αυτό είναι αποτέλεσμα της τυχαίας φύσης των στατιστικών σφαλμάτων.

Η Κανονική κατανομή δίνεται από τη σχέση

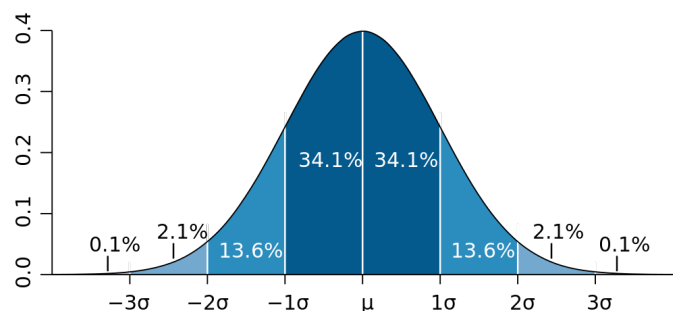
$$G(x) = \frac{1}{\sqrt{2\pi\sigma^2}} e^{-(x-\mu)^2/2\sigma^2} \quad (3)$$

όπου $G(x)$ είναι πυκνότητα πιθανότητας, μ είναι η μέση τιμή της κατανομής, και σ η τυπική της απόκλιση. Η μέση τιμή καθορίζει τη θέση του κέντρου της κατανομής, ενώ η τυπική απόκλιση καθορίζει το εύρος της (Σχήμα 2). Όπως για κάθε κατανομή πιθανότητας ισχύει ότι $\int_{-\infty}^{+\infty} G(x)dx = 1$, και ο παράγοντας κανονικοποίησης $\frac{1}{\sqrt{2\pi\sigma^2}}$ προκύπτει από αυτή ακριβώς την απαίτηση.

Η πιθανότητα να πάρουμε μια τιμή που θα είναι στο εύρος $[x, x+dx]$ είναι $dP_x = G(x)dx$. Επομένως η πιθανότητα να πάρουμε μια τιμή μεταξύ $-\sigma$ και $+\sigma$ είναι $\int_{-\sigma}^{+\sigma} G(x)dx = 0.682$ ή 68.2%. Λόγω συμμετρίας η πιθανότητα να πάρουμε μία τιμή στη περιοχή $[-\sigma, \mu]$ ή στην περιοχή $[\mu, +\sigma]$ είναι 34.1%. Στον ακόλουθο Πίνακα και Σχήμα δίνονται οι πιθανότητες να πάρουμε τιμές σε περιοχές της κανονικής κατανομής με διαφορετικό εύρος. Οι πιθανότητες αυτές είναι ανεξάρτητες της μέσης τιμής της κατανομής.

Πίνακας 1

Εύρος	Πιθανότητα
$[-\sigma, \sigma]$	68%
$[-2\sigma, 2\sigma]$	95.5%
$[-3\sigma, 3\sigma]$	99.7%
$[-5\sigma, 5\sigma]$	99.9999%



Σχήμα 2. Διάγραμμα της Κανονικής κατανομής όπου φαίνεται η πιθανότητα να πάρουμε μια τιμή περιοχές διαφορετικού εύρους.

Αποδεικνύεται¹ ότι στο όριο που έχουμε αρκετές μετρήσεις (10 ή παραπάνω) η μέση τιμή της Κανονικής κατανομής ισούται με τη μέση τιμή των μετρήσεων ενώ η τυπική απόκλιση της Κανονικής κατανομής ισούται με την τυπική απόκλιση του δείγματος σ_x που υπολογίζεται όπως είδαμε μέσω της σχέσης

$$\sigma_x = \sqrt{\frac{1}{n-1} \sum_{i=1}^n (\bar{x} - x_i)^2}$$

Αυτό είναι ένα πολύ σημαντικό αποτέλεσμα το οποίο μας επιτρέπει από τις ίδιες τις μετρήσεις να έχουμε μια πλήρη εικόνα της στατιστικής κατανομής τους.

Επιπλέον μας επιτρέπει να συγκρίνουμε τις μετρήσεις μας με άλλες μετρήσεις ή με τιμές που προβλέπονται από κάποια θεωρία. Για παράδειγμα εάν μετρήσουμε το σημείο ζέσεως του νερού στους $(100.5 \pm 0.1)^\circ\text{C}$ και θέλουμε να συγκρίνουμε κατά πόσο αυτή η τιμή συμφωνεί με την αναμενόμενη τιμή των 100.0°C σε πίεση 1atm αρκεί να δούμε πόσες τυπικές αποκλίσεις απέχουν οι δύο τιμές. Βρίσκουμε ότι

$$\delta\Theta = (100.5 - 100.0)^\circ\text{C} = 0.5^\circ\text{C}.$$

δηλαδή οι δύο τιμές απέχουν 0.5°C . Δεδομένου όμως ότι το σφάλμα είναι $\sigma_\Theta = 0.1^\circ\text{C}$, η απόκλιση αυτή μεταφράζεται σε 5 τυπικές αποκλίσεις, ή 5σ. Δηλαδή όπως λέμε η αναμενόμενη τιμή βρίσκεται πολύ μακριά από τη μέση τιμή των μετρήσεων, στην «ουρά» της κατανομής των τελευταίων.

Με βάση τον πίνακα 1 έχουμε ότι η πιθανότητα να πάρουμε μια τιμή στο εύρος $[-5\sigma, 5\sigma]$ είναι 99.9999%. Επομένως η πιθανότητα να πάρουμε μια μέτρηση που θα απέχει 5σ ή περισσότερο από τη μέση τιμή των μετρήσεών μας είναι 0.0001%. Η με άλλα λόγια θα χρειαζόταν να πάρουμε ένα εκατομμύριο μετρήσεις με ακριβώς την ίδια πειραματική διάταξη ώστε να έχουμε μια μέτρηση που **να μη συμφωνεί** με την αναμενόμενη τιμή των 100.0°C . Αυτό προφανώς είναι απίθανο, οπότε συμπεραίνουμε ότι οι δύο τιμές δεν συμφωνούν μεταξύ τους, πράγμα που σημαίνει ότι είτε η αναμενόμενη τιμή είναι λάθος, είτε ότι οι συνθήκες του πειράματος δεν είναι ιδανικές (π.χ. το νερό περιέχει προσμίξεις από άλατα).

Συνήθως θεωρούμε ότι κάποια μέτρηση συμφωνεί με την αναμενόμενη τιμή εάν απέχουν έως και 3 τυπικές αποκλίσεις.

¹ Η απόδειξη είναι πέρα από τους στόχους αυτής της εισαγωγής. Όμως μια πολύ καλή παρουσίαση βρίσκεται στο βιβλίο των Bevington & Robinson.

Μετάδοση σφαλμάτων

Μέχρι στιγμής είδαμε πως μπορούμε να χρησιμοποιήσουμε μια σειρά μετρήσεων προκειμένου να εκτιμήσουμε την πραγματική τιμή ενός μεγέθους και την ακρίβεια με την οποία τη γνωρίζουμε. Στη συνέχεια θα δούμε πως μπορούμε να υπολογίσουμε την τιμή και το σφάλμα μιας παράγωγης ποσότητας που υπολογίζεται από τις μετρήσεις μας (για παράδειγμα ο όγκος μιας σφαίρας όπως υπολογίζεται από τη διάμετρό της).

α. Πιθανό Σφάλμα

Ας θεωρήσουμε ότι μετράμε ένα μέγεθος και το σφάλμα του ($\pm \delta a$), και ότι θέλουμε να υπολογίσουμε ένα μέγεθος β που συνδέεται με το a μέσω της σχέσης $\beta=f(a)$, καθώς και το σφάλμα του $\delta\beta$. Η τιμή του β που θα αντιστοιχεί στη τιμή a θα είναι $f(a)$. Αντίστοιχα οι τιμές του β που θα αντιστοιχούν στις ακραίες τιμές του a με βάση το σφάλμα του ($a-\delta a$ και $a+\delta a$) θα είναι $\beta_1=f(a-\delta a)$ και $\beta_2=f(a+\delta a)$. Τότε το σφάλμα του β θα είναι $\delta\beta = \beta_2 - \beta_1 = f(a+\delta a) - f(a)$. Εάν πάρουμε το λόγο του $\delta\beta$ με το δa θα

$$\text{έχουμε: } \frac{\delta\beta}{\delta a} = \frac{f(a+\delta a) - f(a)}{\delta a}$$

ή στο όριο που το δa είναι πολύ μικρό ($\delta a \rightarrow 0$) έχουμε

$$\frac{\delta\beta}{\delta a} = \frac{f(a+\delta a) - f(a)}{\delta a} \approx \lim_{\delta a \rightarrow 0} \frac{f(a+\delta a) - f(a)}{\delta a} \equiv \frac{df}{da}$$

Επομένως
$$\boxed{\delta\beta = \frac{df}{da} \delta a} \quad (4)$$

Δηλαδή το σφάλμα στην ποσότητα β ισούται με το σφάλμα της ποσότητας a επί την παράγωγο ως προς το a , της συνάρτησης που συνδέει τα δύο μεγέθη.

Για παράδειγμα στην περίπτωση που θέλουμε να εκτιμήσουμε το σφάλμα στον υπολογισμό του όγκου μιας σφαίρας γνωρίζοντας την ακτίνα της ($r \pm \delta r$) αρκεί να πάρουμε την παράγωγο ως προς την ακτίνα της σχέσης που δίνει τον όγκο:

$$\delta V = \frac{dV}{dr} \delta r = \frac{d}{dr} \left(\frac{4}{3} \pi r^3 \right) \delta r = 4\pi r^2 \delta r$$

Στην περίπτωση που η παράγωγος ποσότητα β εξαρτάται από περισσότερα του ενός μετρούμενα μεγέθη $a_1, a_2, a_3, \dots, a_n$, μέσω της σχέσης $\beta = f(a_1, a_2, a_3, \dots, a_n)$, και υπό την προϋπόθεση ότι τα μεγέθη ($a_1, a_2, a_3, \dots, a_n$) δεν σχετίζονται μεταξύ τους η παραπάνω σχέση μπορεί να γενικευθεί ως εξής:

$$\boxed{\delta\beta^2 = \left(\frac{\partial f}{\partial a_1} \delta a_1 \right)^2 + \left(\frac{\partial f}{\partial a_2} \delta a_2 \right)^2 + \left(\frac{\partial f}{\partial a_3} \delta a_3 \right)^2 + \dots + \left(\frac{\partial f}{\partial a_n} \delta a_n \right)^2} \quad (5)$$

Αυτή είναι και η βασική σχέση που μας δίνει το σφάλμα μίας ποσότητας που υπολογίζεται με βάση άλλες μετρούμενες ποσότητες. Το σφάλμα αυτό ονομάζεται πιθανό σφάλμα.

Για παράδειγμα εάν θέλουμε να υπολογίσουμε τον όγκο ενός παραλληλεπίπεδου έχοντας μετρήσει τις πλευρές του $(a \pm \delta a)$, $(b \pm \delta b)$ και $(c \pm \delta c)$, το σφάλμα του όγκου (ο οποίος δίνεται από τη σχέση $V = abc$) θα είναι

$$\begin{aligned} \delta V^2 &= \left(\frac{\partial V}{\partial a} \delta a \right)^2 + \left(\frac{\partial V}{\partial b} \delta b \right)^2 + \left(\frac{\partial V}{\partial c} \delta c \right)^2 \\ &= (\delta a)^2 + (\delta b)^2 + (\delta c)^2 \end{aligned}$$

Η παραπάνω σχέση μας δίνει τη δυνατότητα να εκτιμήσουμε τη συνεισφορά των επιμέρους μετρήσεων στο συνολικό σφάλμα της μετρούμενης ποσότητας.

Ειδικότερα εάν διαιρέσουμε το κάθε μέλος της παραπάνω σχέσης δια τον όγκο $V = abc$ μπορούμε να εκφράσουμε την παραπάνω σχέση συναρτήσει του σχετικού σφάλματος κάθε μεγέθους:

$$\left(\frac{\delta V}{V} \right)^2 = \left(\frac{\delta a}{a} \right)^2 + \left(\frac{\delta b}{b} \right)^2 + \left(\frac{\delta c}{c} \right)^2.$$

β. Μέγιστο Δυνατό Σφάλμα

Μερικές φορές μας ενδιαφέρει να γνωρίζουμε ποιό είναι το μεγαλύτερο δυνατό σφάλμα που μπορεί να έχει μια παράγωγη ποσότητα. Ας θεωρήσουμε ότι θέλουμε να δούμε ποιό είναι το μέγιστο σφάλμα του αθροίσματος δύο μετρήσεων $((a \pm \delta a)$, και $(b \pm \delta b)$). Οι μέγιστες τιμές που μπορούν να πάρουν οι ποσότητες a και b είναι $(a + \delta a)$ και $(b + \delta b)$, επομένως η ανώτερη τιμή που μπορεί να πάρει το άθροισμά τους θα είναι $(a + \delta a + b + \delta b)$. Αντίστοιχα η μικρότερη τιμή που μπορεί να πάρει το άθροισμά τους θα είναι $(a + \delta a - b - \delta b) = (a - b) - (\delta a + \delta b)$. Επομένως το άθροισμα $(a + b)$ κυμαίνεται μεταξύ $(a + b) - (\delta a + \delta b)$ και $(a + b) + (\delta a + \delta b)$. Άρα το μέγιστο σφάλμα του αθροίσματος $(a + b)$ θα είναι το άθροισμα των σφαλμάτων του $(\delta a + \delta b)$.

$$\begin{aligned} \delta(a_1 + a_2 + \dots + a_n) &= \sum_i \delta a_i \\ \delta(a_1 - a_2 - \dots - a_n) &= \sum_i \delta a_i \end{aligned}$$

όπου δa_i είναι το σφάλμα της κάθε μέτρησης a_i .

Για σύγκριση με βάση τη σχέση (5) το πιθανό σφάλμα του αθροίσματος θα είναι

$$\delta(a + b) = \sqrt{\delta a^2 + \delta b^2}.$$

Με τον ίδιο τρόπο βρίσκουμε ότι το μέγιστο σφάλμα στην περίπτωση της αφαίρεσης δύο ποσοτήτων ισούται με το άθροισμα των σφαλμάτων τους.

Στην περίπτωση πολλαπλασιασμού το σφάλμα του γινομένου $\Gamma = ab$ ($a, b \neq 0$) θα είναι

$$\begin{aligned}\delta\Gamma &= (a \pm \delta a)(\beta \pm \delta\beta) = a\beta \left(1 \pm \frac{\delta a}{a}\right) \left(1 \pm \frac{\delta\beta}{\beta}\right) = a\beta \left[1 \pm \left(\frac{\delta a}{a} + \frac{\delta\beta}{\beta}\right) \pm \left(\frac{\delta a}{a}\right)\left(\frac{\delta\beta}{\beta}\right)\right] \\ &\cong a\beta \left[1 \pm \left(\frac{\delta a}{a} + \frac{\delta\beta}{\beta}\right)\right]\end{aligned}$$

όπου χρησιμοποιήσαμε την προσέγγιση ότι ο όρος $\left(\frac{\delta a}{a}\right)\left(\frac{\delta\beta}{\beta}\right)$ είναι πολύ μικρός σε σχέση με τους υπόλοιπους.

Στη γενικότερη περίπτωση n όρων έχουμε $\Gamma = a_1 a_2 \dots a_n$ με

$$\delta\Gamma = a_1 a_2 \dots a_n \left[1 \pm \left(\frac{\delta a_1}{a_1} + \frac{\delta a_2}{a_2} + \dots + \frac{\delta a_n}{a_n}\right)\right]$$

Αντίστοιχα μπορούμε να υπολογίσουμε σχέσεις για το μέγιστο δυνατό σφάλμα στην περίπτωση διαίρεσης. Εστω ότι

$$\Gamma \pm \delta\Gamma = \frac{a \pm \delta a}{\beta \pm \delta\beta} = \frac{a}{\beta} \left(\frac{1 \pm \delta a/a}{1 \pm \delta\beta/\beta}\right)$$

Αναπτύσσοντας τον όρο $(1 \pm \delta\beta/\beta)^{-1}$ με βάση τον τύπο του διωνύμου έχουμε

$$\Gamma \pm \delta\Gamma = \frac{a \pm \delta a}{\beta \pm \delta\beta} = \frac{a}{\beta} \left[1 \pm \left(\frac{\delta a}{a} + \frac{\delta\beta}{\beta} + O^2\right)\right]$$

όπου O^2 είναι όροι $2^{\text{ης}}$ τάξης και άνω οι οποίοι μπορούν να παραλειφθούν ως πολύ μικροί.

$$\text{Επομένως } \Gamma \pm \delta\Gamma = \frac{a}{\beta} \left(1 \pm \frac{\delta a}{a} + \frac{\delta\beta}{\beta}\right)$$

Που έχει παρόμοια μορφή με τη μορφή της σχέσης για τον πολλαπλασιασμό.

Το μέγιστο δυνατό σφάλμα μας δίνει μια συντηρητική εκτίμηση του σφάλματος η οποία υπερεκτιμά το πραγματικό σφάλμα. Γι' αυτό το λόγο σε όλες τις περιπτώσεις θα χρησιμοποιούμε το πιθανό σφάλμα.

A. 2. Γραφικές Παραστάσεις

Τις περισσότερες φορές όταν εκτελούμε ένα πείραμα μας ενδιαφέρει να βρούμε τη σχέση που συνδέει δυο φυσικά μεγέθη, είτε για να υπολογίσουμε κάποια χαρακτηριστική ποσότητα, είτε για να διερευνήσουμε το φυσικό νόμο που τα συνδέει. Για παράδειγμα, μετρώντας την απόσταση που διανύει ένα σώμα που κινείται χωρίς την επίδραση άλλων δυνάμεων συναρτήσει του χρόνου μπορούμε να αποδείξουμε ότι η απόσταση εξαρτάται γραμμικά από τον χρόνο. Επιπλέον από τη σταθερά αναλογίας μπορούμε να υπολογίσουμε την ταχύτητα του σώματος.

Ο καλύτερος τρόπος για να μελετήσουμε τη σχέση που συνδέει δύο μεγέθη είναι να παραστήσουμε γραφικά το ένα μέγεθος συναρτήσει του άλλου, δηλαδή να κατασκευάσουμε μια γραφική παράσταση.

Γραμμικές σχέσεις

Η πιο απλή περίπτωση σχέσης μεταξύ δύο μεγεθών (έστω y και x) είναι η γραμμική σχέση:

$$y = \alpha x + \beta$$

το διάγραμμα της οποίας θα είναι μια ευθεία γραμμή.

Σε αυτή την περίπτωση το x λέγεται **ανεξάρτητη μεταβλητή** και το y λέγεται **εξαρτημένη μεταβλητή**, αφού η τιμή του εξαρτάται από την τιμή του x . Το α είναι η **κλίση της ευθείας**, ενώ το β είναι η τεταγμένη του σημείου που τέμνει η ευθεία τον άξονα yy' (δηλαδή η απόστασή του από το σημείο $y=0$) και ονομάζεται **διατομή της ευθείας**.

Για να βρούμε τις τιμές των α και β (οι οποίες χαρακτηρίζουν πλήρως την ευθεία) αρκεί να έχουμε μετρήσεις του y για διαφορετικές τιμές του x . Για παράδειγμα έστω ότι μελετάμε την ελεύθερη πτώση ενός σώματος. Η σχέση που συνδέει την ταχύτητά του (εξαρτημένη μεταβλητή) με το χρόνο (ανεξάρτητη μεταβλητή) είναι

$$v = v_0 + at$$

όπου v είναι η στιγμιαία ταχύτητα, t είναι ο χρόνος από την έναρξη των μετρήσεων, a η επιτάχυνση της βαρύτητας, και v_0 η αρχική ταχύτητα (τη χρονική στιγμή $t=0$ sec).

Επομένως για να βρούμε την επιτάχυνση της βαρύτητας αρκεί να πάρουμε μετρήσεις της ταχύτητας v σε διαφορετικά χρονικά διαστήματα t από τη έναρξη του πειράματος.

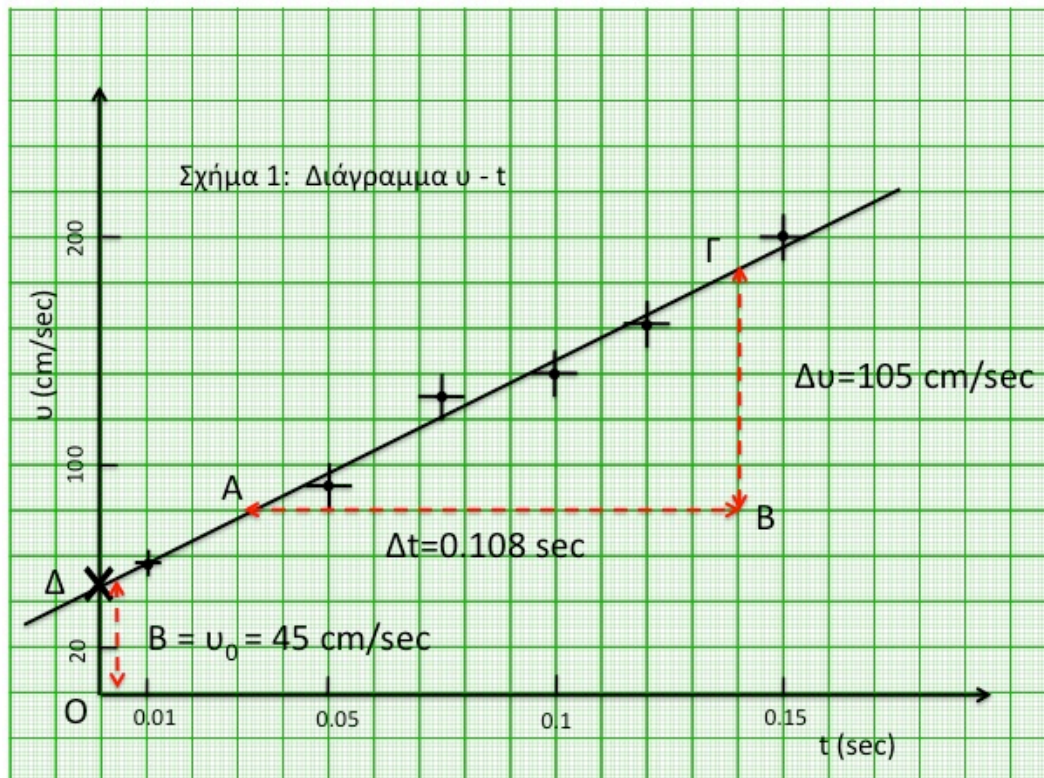
Μία τέτοια σειρά μετρήσεων φαίνεται στον ακόλουθο πίνακα

Πίνακας 2: Πίνακας Μετρήσεων

t ($\times 10^{-2}$ sec)	1.0 ± 0.2	5.0 ± 0.5	7.5 ± 0.5	10.0 ± 0.5	1.2 ± 0.5	1.5 ± 0.5
v (cm/sec)	58 ± 5	90 ± 10	130 ± 10	140 ± 10	160 ± 10	210 ± 10

Στο Σχήμα 3α φαίνεται το διάγραμμα της ταχύτητας συναρτήσει του χρόνου το οποίο κατασκευάστηκε απεικονίζοντας τα παραπάνω ζεύγη μετρήσεων σε ένα σύστημα αξόνων $x-y$ το οποίο έχει βαθμονομηθεί κατάλληλα ώστε ο άξονας xx' να αντιστοιχεί στο χρόνο και ο άξονας yy' να αντιστοιχεί στην ταχύτητα. Σε κάθε μέτρηση φαίνονται και τα **αντίστοιχα σφάλματα στη ταχύτητα και το χρόνο τα**

οποία έχουν απεικονιστεί ως ευθύγραμμα τμήματα μήκους ίσου με το μέγεθος του σφάλματος.



Σχήμα 3α. Παράδειγμα Γραφικής Παράστασης με βάση τα δεδομένα του Πίνακα 2.

Επίσης φαίνεται και η ευθεία η οποία έχει χαραχθεί με τέτοιο τρόπο ώστε η απόσταση της από το κάθε σημείο να είναι η μικρότερη δυνατή.

Παρατηρούμε ότι τα πειραματικά σημεία δεν βρίσκονται ακριβώς πάνω στην ευθεία, αλλά έχουν μικρές αποκλίσεις εκατέρωθεν της ευθείας. Αυτό είναι αναμενόμενο δεδομένου ότι οι μετρήσεις έχουν σφάλματα τα οποία τις κάνουν να αποκλίνουν από τις πραγματικές τιμές. Παρατηρούμε όμως και ότι κανένα σημείο δεν απέχει από την ευθεία περισσότερο από το σφάλμα της αντίστοιχης μέτρησης. Αυτό είναι μια καλή ένδειξη για την ποιότητα των μετρήσεων.

Από το τρίγωνο ABΓ μπορούμε να υπολογίσουμε την κλίση της ευθείας (δηλαδή την ταχύτητα) ως

$$\alpha = \frac{B\Gamma}{AB} = \frac{105 \text{ cm/sec}}{0.108 \text{ sec}} = 972.2 \text{ cm/sec}^2$$

Η απόσταση OΔ ισούται με τη διατομή της ευθείας και μας δίνει την αρχική ταχύτητα του σώματος. Το γεγονός ότι η διατομή είναι μη μηδενική σημαίνει ότι το σώμα είχε κάποια αρχική ταχύτητα τη στιγμή $t=0$ sec.

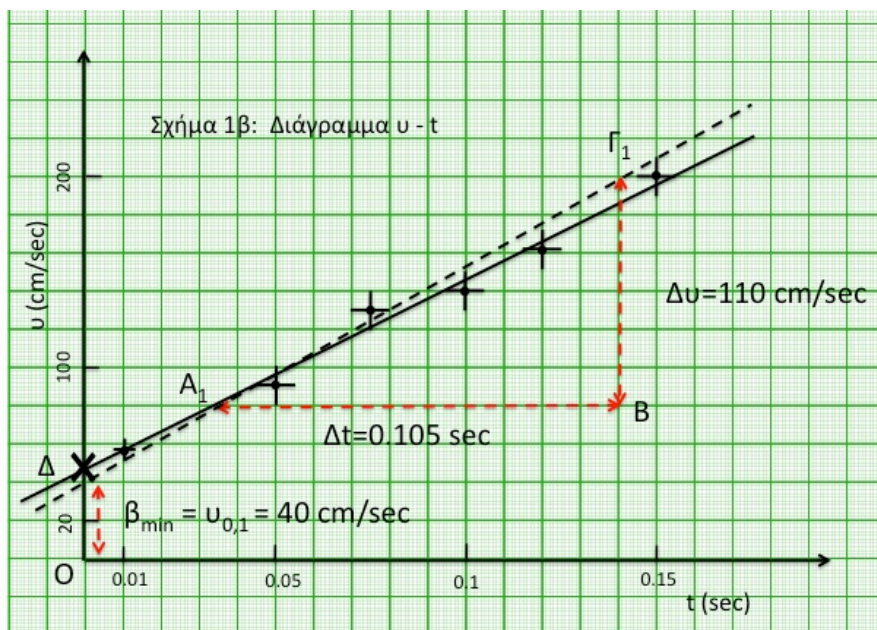
Το σφάλμα της κλίσης μπορεί να υπολογιστεί χαράζοντας δύο ακόμα ευθείες, που θα αντιστοιχούν στις ευθείες με τη μικρότερη (α_{\min}) και μεγαλύτερη (α_{\max}) κλίση:

$$\alpha_{\max} = \frac{B\Gamma_1}{A_1B} = \frac{110 \text{ cm/sec}}{0.105 \text{ sec}} = 1047.6 \text{ cm/sec}^2$$

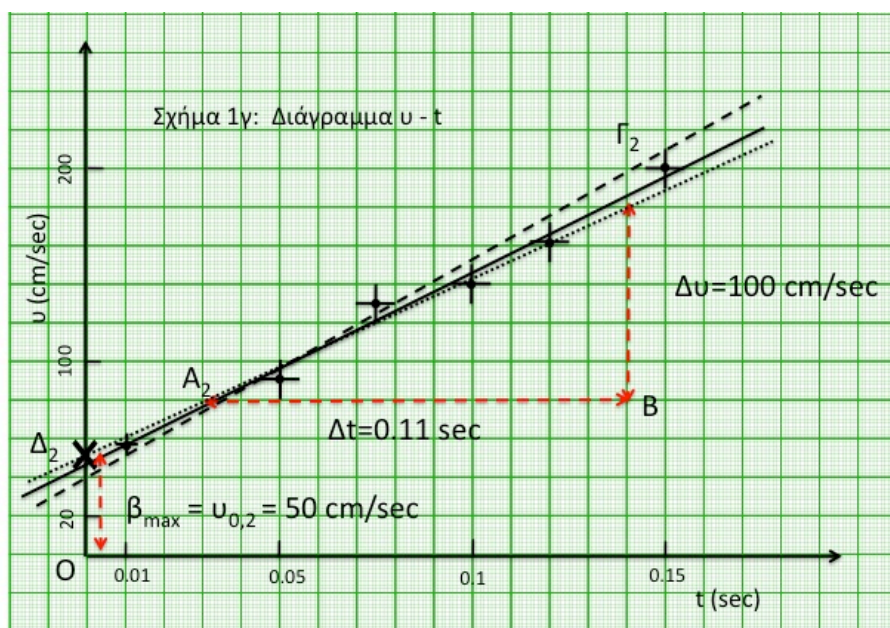
και
$$\alpha_{\min} = \frac{B\Gamma_2}{A_2B} = \frac{100\text{cm/sec}}{0.11\text{sec}} = 909.1\text{cm/sec}^2$$

Τότε το σφάλμα της κλίσης θα είναι $\delta\alpha = |\alpha_{\min} - \alpha_{\max}|/2 = 69.25 \approx 70 \text{ cm/sec}^2$.
Επομένως $\alpha = (970 \pm 70) \text{ cm/sec}^2$ ή $(97 \pm 7) \times 10 \text{ cm/sec}^2$ λαμβάνοντας υπ' όψιν τους κανόνες για τα σημαντικά ψηφία.

Αντίστοιχα η διατομές των δύο αυτών ευθειών θα μας δώσουν το σφάλμα της διατομής $\delta\beta = |\beta_{\max} - \beta_{\min}|/2 = |50 - 40|/2 = 5 \text{ cm/sec}$. Επομένως $\beta = (45 \pm 5) \text{ cm/sec}$.



Σχήμα 3β. Παράδειγμα Γραφικής Παράστασης με βάση τα δεδομένα του Πίνακα 2. Η διακεκομμένη γραμμή δείχνει την ευθεία με τη μεγαλύτερη κλίση.



Σχήμα 3γ. Παράδειγμα Γραφικής Παράστασης με βάση τα δεδομένα του Πίνακα 2. Η διακεκομμένη γραμμή δείχνει την ευθεία με τη μεγαλύτερη κλίση από το σχήμα 3β, ενώ η διάστικτη γραμμή δείχνει την ευθεία με τη μικρότερη κλίση.

Μη Γραμμικές σχέσεις

Στην περίπτωση μη γραμμικών σχέσεων όπως για παράδειγμα νόμοι δύναμης ($y = Ax^b$) ή εκθετικοί νόμοι ($y = Ae^b$), προκειμένου να εκτιμήσουμε τις παραμέτρους τους (δηλαδή τις τιμές των A και b) θα πρέπει πρώτα να τις γραμμικοποιήσουμε.

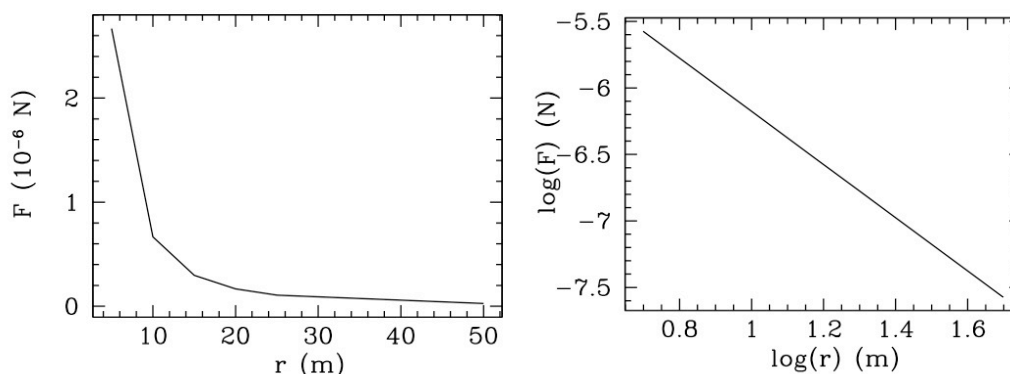
Στην περίπτωση των νόμων δύναμης η γραμμικοποίηση γίνεται λογαριθμίζοντας και τα δύο μέλη. Τότε έχουμε:

$$y = Ax^b \Leftrightarrow \log y = \log(Ax^b) \Leftrightarrow \log y = \log A + b \log x$$

Επομένως εάν παραστήσουμε γραφικά το $\log y$ συναρτήσει του $\log x$, τότε από την κλίση της ευθείας έχουμε τον εκθέτη b , ενώ από τη διατομή μπορούμε να υπολογίσουμε τον παράγοντα A .

Αυτή η μέθοδος για παράδειγμα εφαρμόζεται εάν θέλουμε να δούμε με ποιό τρόπο εξαρτάται η ελκτική δύναμη μεταξύ δύο γνωστών μαζών από την απόστασή τους. Το πείραμα που θα κάναμε σε αυτή την περίπτωση θα ήταν να πάρουμε δύο γνωστές μάζες, και να μετρήσουμε την ελκτική τους δύναμη για διαφορετικές αποστάσεις. Όπως γνωρίζουμε από το Νόμο της Παγκόσμιας Ελξης η σχέση αυτή είναι μη γραμμική ($F = G \frac{m_1 m_2}{r^2}$), επομένως εάν κάνουμε το διάγραμμα της δύναμης συναρτήσει της απόστασης (F - r) θα πάρουμε μια καμπύλη (Σχήμα 4) η οποία δεν μας επιτρέπει την εκτίμηση της δύναμης στην οποία είναι υψωμένη η απόσταση. Αντίθετα εάν κάνουμε το διάγραμμα $\log F$ συναρτήσει του $\log r$, θα έχει τη μορφή ευθείας η κλίση της οποίας θα ισούται με τη δύναμη που είναι υψωμένη η απόσταση ($b=-2$), και η διατομή της θα ισούται με $\log(Gm_1 m_2)$ (Σχήμα 4).

Διαγράμματα αυτής της μορφής ονομάζονται λογαριθμικά.



Σχήμα 4: Διάγραμμα της δύναμης συναρτήσει της απόστασης (αριστερά) και του λογάριθμου της δύναμης συναρτήσει του λογάριθμου της απόστασης (δεξιά). Προφανώς το λογαριθμικό διάγραμμα είναι πιο εύχρηστο για τη μελέτη της συσχέτισης των δυο μεγεθών.

Στην περίπτωση εκθετικών νόμων η γραμμικοποίηση γίνεται παίρνοντας το φυσικό λογάριθμο και των δύο μελών:

$$y = Ae^{bx} \Leftrightarrow \ln y = \ln(Ae^{bx}) \Leftrightarrow$$

$$\ln y = \ln A + bx$$

Επομένως κάνοντας το διάγραμμα $\ln y$ συναρτήσεως του x μπορούμε από την κλίση να υπολογίσουμε τη δύναμη b και από τη διατομή τον παράγοντα $\ln A$.

Σχέσεις τέτοιας μορφής περιγράφουν πολλά φυσικά φαινόμενα, όπως τη μεταβολή του πλάτους σε μια αποσβενύμενη ταλάντωση, την απορρόφηση ακτινοβολίας, τον αριθμό των αδιάσπαστων πυρήνων ενός ραδιενεργού υλικού, κ.α. Διαγράμματα αυτής της μορφής ονομάζονται **ημιλογαριθμικά**, καθώς ο άξονας της ανεξάρτητης μεταβλητής είναι γραμμικός.

Κανόνες για την κατασκευή διαγραμμάτων

Για τη κατασκευή σωστών γραφικών παραστάσεων που περιέχουν όλες τις απαραίτητες πληροφορίες θα πρέπει να ακολουθείται η εξής διαδικασία:

1. Πρώτα χαράσσουμε τους άξονες. Οι άξονες θα πρέπει να απέχουν από τα όρια της σελίδας ώστε να υπάρχει περιθώριο για τη βαθμονόμηση και την περιγραφή τους.
2. Βαθμονομούμε τους άξονες. Η βαθμονόμηση θα πρέπει να γίνει με τέτοιο τρόπο ώστε να χρησιμοποιούμε όλη τη επιφάνεια του χαρτιού. Εάν οι τιμές των πρώτων μετρήσεων απέχουν πολύ από το 0, τότε η βαθμονόμηση μπορεί να αρχίσει από μια μεγαλύτερη τιμή.
3. Κάτω ή δίπλα σε κάθε άξονα σημειώνουμε σε ποίο φυσικό μέγεθος αναφέρεται καθώς και τις μονάδες μέτρησής του.
4. Τοποθετούμε τις μετρήσεις πάνω στο καρτεσιανό σύστημα που δημιουργήσαμε με τη βαθμονόμηση. Η κάθε μέτρηση σημειώνεται με μια τελεία. Δεν σημειώνουμε ούτε τις τιμές των μετρήσεων, ούτε την τεταγμένη ή την τετμημένη των σημείων πάνω στους άξονες.
5. Σε κάθε σημείο τοποθετούμε και το αντίστοιχο σφάλμα ως ένα ευθύγραμμο τμήματα εκατέρωθεν του σημείου με μήκος ίσο με το μέγεθος του σφάλματος.
6. Σχεδιάζουμε την καλύτερη ευθεία (ή καμπύλη στη γενικότερη περίπτωση). Η καλύτερη ευθεία είναι αυτή ή οποία απέχει την ελάχιστη δυνατή απόσταση από το κάθε ένα σημείο. Προφανώς λόγω των σφαλμάτων τα σημεία των μετρήσεων δεν θα πέφτουν ακριβώς πάνω στην ευθεία.
7. Για τον υπολογισμό της κλίσης της ευθείας σχηματίζουμε ένα τρίγωνο (σχετικά μεγάλο) επιλέγοντας δυο απομακρυσμένα σημεία (x_1, y_1) και (x_2, y_2) επί της ευθείας (Σχήμα 3). Τα σημεία αυτά δεν θα πρέπει να αντιστοιχούν σε μετρήσεις. Από το λόγο των πλευρών του τριγώνου έχουμε όπως αναφέρθηκε και προηγουμένως ότι η κλίση της ευθείας θα είναι:

$$a = \frac{\Delta y}{\Delta x} = \frac{y_2 - y_1}{x_2 - x_1}$$

8. Η διατομή της ευθείας δίνεται από την τεταγμένη του σημείου που τέμνει τον άξονα yy' . Εάν η βαθμονόμηση του άξονα xx' δεν έχει αρχίσει από το 0 τότε η τεταγμένη δεν μπορεί να υπολογιστεί με αυτό τον τρόπο.
9. Σημειώνουμε σε ένα κενό μέρος του διαγράμματος τον τίτλο του.

A. 3. Μέθοδος Ελαχίστων Τετραγώνων

Στην προηγούμενη ενότητα είδαμε ότι μπορούμε να βρούμε τις παραμέτρους μιας γραμμικής σχέσης από τη γραφική παράσταση των μεγεθών που εκφράζει. Σε αυτή την ενότητα θα αναπτύξουμε μια μαθηματική μέθοδο η οποία θα μας δίνει αυτές τις παραμέτρους με βάση τις μετρήσεις μας. Η μέθοδος αυτή λέγεται **μέθοδος ελαχίστων τετραγώνων**.

Εστω ότι έχουμε N ζεύγη μετρήσεων (x_i, y_i) για δύο φυσικά μεγέθη X και Y . Εάν η σχέση μεταξύ των μεγεθών εκφράζεται από την εξίσωση $y = ax + b$, τότε οι τιμές των παραμέτρων a και b θα είναι αυτές για τις οποίες ελαχιστοποιείται η απόσταση της ευθείας από τα σημεία των μετρήσεων.

Η απόσταση του κάθε σημείου από την ευθεία είναι $s_i = y_i - (ax_i + b)$ όπου (x_i, y_i) είναι οι τιμές των μετρήσεων και $(ax_i + b)$ η τεταγμένη της ευθείας στο $x = x_i$.

Δεδομένου ότι το s_i μπορεί να πάρει τόσο θετικές όσο και αρνητικές τιμές, και προκειμένου να λάβουμε υπ' όψιν μας όλα τα σημεία παίρνουμε το άθροισμα των τετραγώνων των s_i για όλες τις μετρήσεις:

$$S = \sum_{i=1}^N s_i^2 = \sum_{i=1}^N (y_i - (ax_i + b))^2$$

Η ευθεία η οποία περιγράφει καλύτερα όλα τα σημεία είναι αυτή για την οποία η ποσότητα S ελαχιστοποιείται. Δηλαδή τα ζητούμενα a και b είναι αυτά που ελαχιστοποιούν το S :

$$\frac{\partial S}{\partial a} = 0 \Leftrightarrow \frac{\partial}{\partial a} \left(\sum_{i=1}^N (y_i - (ax_i + b))^2 \right) = 0$$

$$\frac{\partial S}{\partial b} = 0 \Leftrightarrow \frac{\partial}{\partial b} \left(\sum_{i=1}^N (y_i - (ax_i + b))^2 \right) = 0$$

Από το σύστημα των δύο παραπάνω εξισώσεων μπορούμε να βρούμε τα a και b συναρτήσει των μετρήσεων (x_i, y_i) :

$$a = \frac{\sum x_i y_i - \frac{\sum x_i \sum y_i}{N}}{\sum x_i^2 - \frac{(\sum x_i)^2}{N}}$$

$$b = \frac{\sum y_i}{N} - a \frac{\sum x_i}{N}$$

όπου οι αθροίσεις γίνονται για όλες τις μετρήσεις.

Κατά τον υπολογισμό των παραπάνω σχέσεων δεν λάβαμε υπ'οψιν μας την ύπαρξη σφαλμάτων. Εάν οι μετρήσεις του y έχουν και σφάλματα τα οποία ακολουθούν την κανονική κατανομή τότε θα πρέπει να τα λάβουμε υπ'οψιν μας υπό τη μορφή συντελεστών βαρύτητας στον υπολογισμό του S . Εάν οι μετρήσεις είναι $((y_i \pm \sigma_i), x_i)$, τότε η σχέση για το άθροισμα των τετραγώνων S παίρνει τη μορφή:

$$S = \sum_{i=1}^N \frac{s_i^2}{\sigma_i^2} = \sum_{i=1}^N \frac{(y_i - (ax_i + b))^2}{\sigma_i^2}$$

Δηλαδή μετρήσεις με μεγάλα σφάλματα δεν συνεισφέρουν σημαντικά στο άθροισμα S , και κατά συνέπεια δεν επηρεάζουν όσο οι άλλες μετρήσεις τον υπολογισμό των παραμέτρων της ευθείας. Ακολουθώντας την ίδια μέθοδο όπως παραπάνω μπορούμε να υπολογίσουμε την κλίση a και τη διατομή b συναρτήσει των μετρήσεων $((y_i \pm \sigma_i), x_i)$.

$$\begin{aligned} a &= \frac{1}{\Delta} \left(\sum \frac{1}{\sigma_i^2} \sum \frac{x_i y_i}{\sigma_i^2} - \sum \frac{x_i}{\sigma_i^2} \sum \frac{y_i}{\sigma_i^2} \right) \\ b &= \frac{1}{\Delta} \left(\sum \frac{x_i^2}{\sigma_i^2} \sum \frac{y_i}{\sigma_i^2} - \sum \frac{x_i}{\sigma_i^2} \sum \frac{x_i y_i}{\sigma_i^2} \right) \end{aligned} \quad (5)$$

όπου

$$\Delta = \sum \frac{1}{\sigma_i^2} \sum \frac{x_i^2}{\sigma_i^2} - \left(\sum \frac{x_i}{\sigma_i^2} \right)^2$$

Δεδομένου ότι τώρα έχουμε πληροφορίες και για την ακρίβεια των μετρήσεων μπορούμε να υπολογίσουμε και τα σφάλματα των παραμέτρων a και b .

$$\begin{aligned} \delta a &= \sqrt{\frac{1}{\Delta} \sum \frac{1}{\sigma_i^2}} \\ \delta b &= \sqrt{\frac{1}{\Delta} \sum \frac{x_i^2}{\sigma_i^2}} \end{aligned} \quad (6)$$

Λεπτομερής απόδειξη των παραπάνω σχέσεων μπορεί να βρεθεί σε βιβλία ανάλυσης πειραματικών μετρήσεων, όπως για παράδειγμα το *Data Reduction and Error Analysis for the Physical Sciences*, (Bevington & Robinson, Mc Graw Hill).

Στη παραπάνω ανάλυση θεωρήσαμε σφάλματα μόνο στην εξαρτημένη μεταβλητή y . Η ανάλυση για σφάλματα και στις δύο μεταβλητές είναι πιο πολύπλοκη και δεν θα μας απασχολήσει εδώ.

Η μέθοδος των ελαχίστων τετραγώνων μπορεί να γενικευθεί για πολυώνυμα n -βαθμού. Γενικά σε κάθε σειρά n μετρήσεων μπορεί να προσαρμοσθεί ένα πολυώνυμο $n-2$ βαθμού.

Επιπλέον με τον ίδιο τρόπο μπορούν να υπολογιστούν εξισώσεις που δίνουν τους συντελεστές ελαχίστων τετραγώνων για καμπύλες που αντιστοιχούν σε νόμους δύναμης, εκθετικές ή λογαριθμικές εξισώσεις κ.λ.π.

Στα εργαστήρια, θα μας απασχολήσουν μόνο γραμμικές σχέσεις, όμως οι γενικότερες εξισώσεις ελαχίστων τετραγώνων για μη γραμμικές σχέσεις μπορούν να βρεθούν σε βιβλία ανάλυσης πειραματικών μετρήσεων.

Βιβλιογραφία

Χαλδούπης Χ., Εργαστηριακές Ασκήσεις Φυσικής, Μηχανική-Θερμότητα, Ηράκλειο 1977

Bevington P. R. & Robinson D. K., Data Reduction and Error Analysis for the Physical Sciences, Mc Graw Hill, 1992

ΠΕΙΡΑΜΑ 0

Απλές Μετρήσεις και Σφάλματα

Σκοπός πειράματος

Στο πείραμα αυτό θα χρησιμοποιήσουμε βασικά όργανα του εργαστηρίου (διαστημόμετρο, μικρόμετρο, χρονόμετρο) προκειμένου:

- Να μετρήσουμε την πυκνότητα διαφόρων σωμάτων.
- Να μελετήσουμε την εξάρτηση του απλού εκκρεμούς από τη μάζα του.
- Να εξοικειωθούμε με τα πειραματικά σφάλματα και βασικές μεθόδους ανάλυσης δεδομένων και αξιολόγησης των αποτελεσμάτων.

Θεωρητικό υπόβαθρο

- Πειραματικά σφάλματα, μέση τιμή, τυπική απόκλιση, μετάδοση σφάλματος.
- Πυκνότητα υλικών.
- Περίοδος απλού εκκρεμούς.

Για την κατανόηση και σωστή εκτέλεση του πειράματος θα πρέπει υποχρεωτικά να γνωρίζετε πριν κάνετε το πείραμα, τη θεωρία που παρουσιάζεται στο Α' μέρος αυτού του οδηγού.

Συνοπτική Θεωρία

Πυκνότητα Υλικών

Η πυκνότητα ενός υλικού είναι μια από τις βασικές του φυσικές παραμέτρους, η οποία μας δίνει πόση μάζα υπάρχει ανά μονάδα όγκου του υλικού:

$$\rho = \frac{m}{V}$$

όπου m είναι η μάζα του υλικού που υπάρχει σε όγκο V .

Περίοδος Απλού εκκρεμούς

Απλό ή μαθηματικό εκκρεμές λέγεται ένα σύστημα που αποτελείται από μία σημειακή μάζα αναρτημένη από ένα αβαρές, μη εκτατό νήμα, του οποίου το άλλο άκρο είναι στερεωμένο σε σταθερό σημείο. Εάν η μάζα εκτραπεί κατά μια μικρή γωνία ($\sim 10^\circ$) τότε θα εκτελεί αρμονική ταλάντωση με περίοδο

$$T = 2\pi\sqrt{\frac{l}{g}}$$

Δηλαδή η γωνία της μάζας με την κατακόρυφο θα μεταβάλλεται ημιτονοειδώς με περίοδο T :

$$\theta(t) = \theta_0 \sin\left(\sqrt{\frac{g}{l}}t + \varphi\right) = \theta_0 \sin(\omega t + \varphi)$$

όπου $\omega = 2\pi\nu = \frac{2\pi}{T}$ είναι η κυκλική συχνότητα, θ_0 το πλάτος της ταλάντωσης και φ η αρχική φάση.

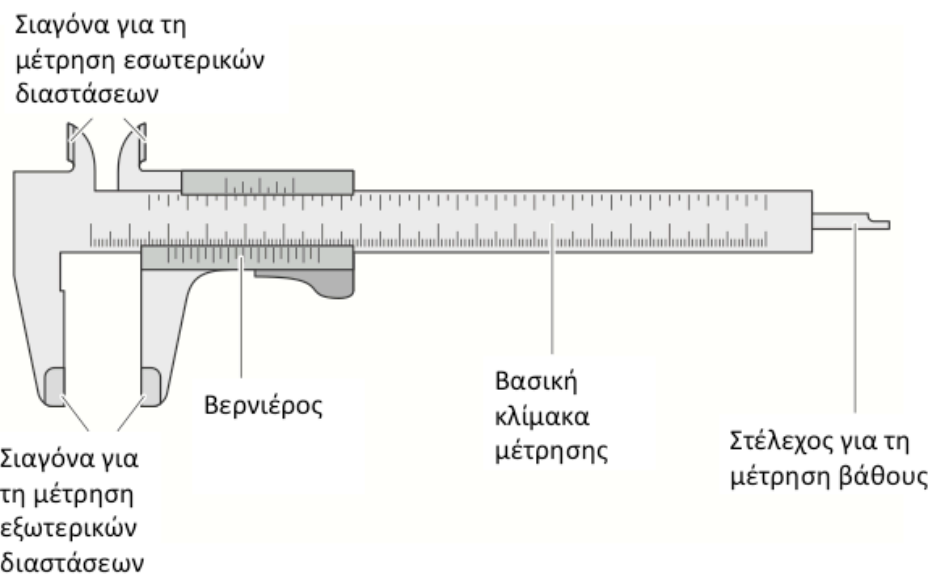
Πειραματική διάταξη

Σε αυτό το πείραμα θα χρησιμοποιήσουμε δύο βασικά όργανα για τη μέτρηση μηκών: το διαστημόμετρο και το μικρόμετρο.

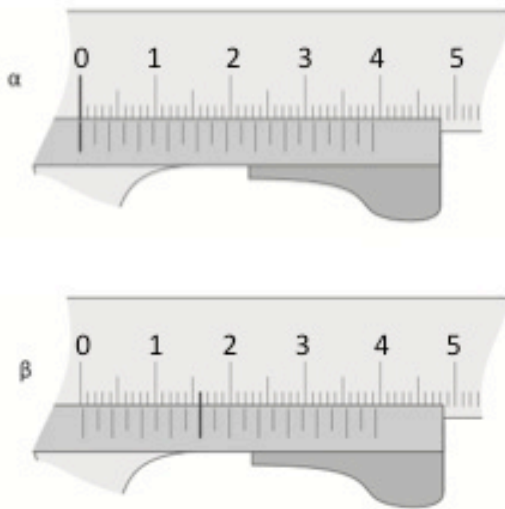
Α. Το Διαστημόμετρο

Το διαστημόμετρο χρησιμοποιείται για τη μέτρηση μηκών από $\sim 0.5\text{cm}$ έως $\sim 20\text{cm}$ με ακρίβεια της τάξεως του 0.1mm . Αντίθετα ένας κοινός χάρακας έχει συνήθως μέγιστη ακρίβεια $\sim 0.5\text{mm}$ με βάση την κλίμακά του η οποία έχει υποδιαίρεσεις του 1.0mm (στα αναλογικά όργανα το σφάλμα του οργάνου ισούται με το μισό της ελάχιστης υποδιαίρεσης). Για να επιτύχει αυτή τη σημαντική βελτίωση στην ακρίβεια το διαστημόμετρο χρησιμοποιεί το βερνιέρο (που ονομάστηκε προς τιμήν του Pierre Verniere που τον ανακάλυψε το 1631).

Στο Σχήμα 1 παρουσιάζεται ένα σχηματικό διάγραμμα του διαστημόμετρου. Το αντικείμενο του οποίου το μήκος θέλουμε να μετρήσουμε τοποθετείται μεταξύ των σιαγόνων. Σε πρώτη προσέγγιση το μέγεθός του δίνεται από την ένδειξη της βασικής κλίμακας. Έως εδώ το διαστημόμετρο λειτουργεί ως ένας απλός χάρακας. Όμως ο βερνιέρος μας δίνει τη δυνατότητα να μετρήσουμε το μήκος με πολύ μεγαλύτερη ακρίβεια.



Σχήμα 1. Σχηματικό διάγραμμα διαστημομέτρου.



Σχήμα 2. Παράδειγμα μέτρησης με το βερνιέρο.

(α) Με τις σιαγόνες κλειστές (δηλ. Χωρίς να γίνεται μέτρηση)

(β) Κατά τη διάρκεια μέτρησης σώματος πάχους 0.04cm.

Ο βερνιέρος (που είναι προσαρμοσμένος στη μία σιαγόνα) μπορεί να μετακινηθεί κατά μήκος της βασικής κλίμακας. Όταν το διαστημόμετρο βρίσκεται στη θέση 0 (δηλαδή οι σιαγόνες είναι κλειστές) η πρώτη χαραγή του βερνιέρου αντιστοιχεί στο 0, ενώ η τελευταία χαραγή του αντιστοιχεί σε απόσταση 3.9cm στη βασική κλίμακα (Σχήμα 2α). Δηλαδή η διαφορά μεταξύ του βερνιέρου και της βασικής κλίμακας είναι -0.1 cm. Αυτή η διαφορά ισομοιράζεται σε όλες τις χαραγές του βερνιέρου. Δηλαδή η πρώτη μεγάλη χαραγή θα απέχει από την ένδειξη 0.4cm της μεγάλης κλίμακας κατά $0.1\text{cm}/10 \text{ χαραγές} = 0.01\text{cm}$. Η δεύτερη χαραγή απέχει από την ένδειξη της βασικής κλίμακας κατά $0.01\text{cm}/\text{χαραγή} \times 2 \text{ χαραγές} = 0.02\text{cm}$, η τρίτη χαραγή κατά 0.03cm κ.ο.κ. έως ότου φτάσουμε στη 10^η χαραγή που θα απέχει 0.1 cm όπως είδαμε. Επομένως με την κλίμακα του βερνιέρου έχουμε ακρίβεια 0.1mm. Στην περίπτωση που χρησιμοποιήσουμε και τις ενδιάμεσες υποδιαιρέσεις του βερνιέρου η ακρίβεια διπλασιάζεται (0.05 mm).

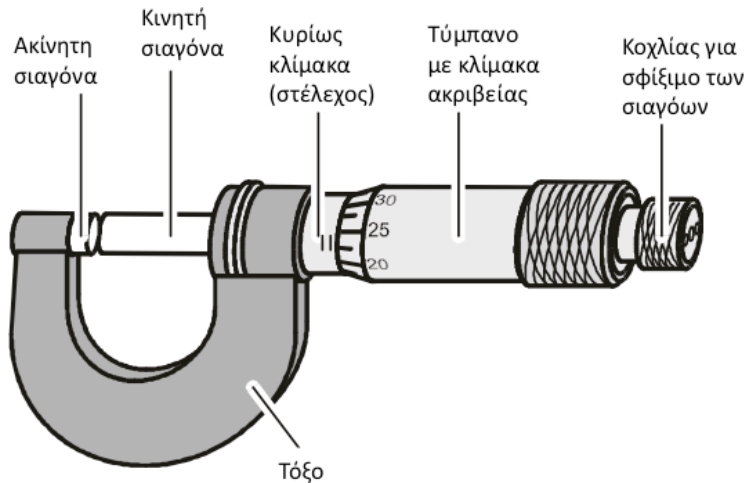
Έχοντας υπ' όψιν τα παραπάνω, όταν μετακινήσουμε τις σιαγόνες για να μετρήσουμε το μήκος κάποιου αντικειμένου, τότε το μήκος δίνεται από την ένδειξη της βασικής κλίμακας με ακρίβεια 0.1cm συν την ένδειξη της χαραγής του βερνιέρου η οποία ευθυγραμμίζεται με μια (οποιαδήποτε) χαραγή της βασικής κλίμακας. Στο παράδειγμα του σχήματος 2β το μέγεθος που μετράμε έχει μήκος μεταξύ 0.0cm και 0.1cm με βάση τη βασική κλίμακα. Η ένδειξη του βερνιέρου που ευθυγραμμίζεται με μια χαραγή της βασικής κλίμακας είναι 4.0, η οποία σύμφωνα με την προηγούμενη παράγραφο αντιστοιχεί σε μήκος $4.0 \times 0.01\text{cm} = 0.04\text{cm}$. Επομένως το μήκος του αντικειμένου είναι $0.0\text{cm} + 0.04\text{cm} = 0.04\text{cm}$.

Πρίν τη χρήση ενός διαστημομέτρου θα πρέπει να καταγράψουμε την ένδειξή του όταν οι σιαγόνες του είναι εντελώς κλειστές. Εάν η ένδειξη αυτή είναι μη μηδενική τότε το διαστημόμετρο έχει συστηματικό σφάλμα το οποίο θα πρέπει να αφαιρεθεί αλγεβρικά από όλες τις μετρήσεις μας.

B. Το Μικρόμετρο

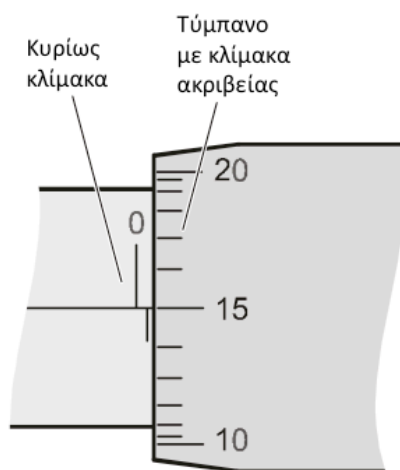
Το μικρόμετρο (Σχήμα 3) μας επιτρέπει να μετρήσουμε μήκη έως μερικά εκατοστά με ακρίβεια 0.01mm, δηλαδή 10 φορές μεγαλύτερη από αυτή του διαστημομέτρου. Αποτελείται από μία σταθερή και μία κινητή σιαγόνα η οποία μετακινείται

περιστρέφοντας ένα τύμπανο. Το υπό μέτρηση σώμα τοποθετείται μεταξύ των σιαγόνων. Στη συνέχεια περιστέφουμε το τυμπανο μέχρι να αισθανθούμε μια **ελαφρά αντίσταση**, και σφίγγουμε λίγο ακόμα τις σιαγόνες περιστρέφοντας λίγο τον κοχλία που βρίσκεται στο τέλος του τυμπάνου.



Σχήμα 3.
Σχηματικό διάγραμμα μικρόμετρου.

Η βασική αρχή λειτουργίας του τυμπάνου είναι ότι μια περιστροφή του αντιστοιχεί σε μισή υποδιαίρεση της βασικής κλίμακας του στελέχους. Το στέλεχος έχει υποδιαίρεσεις του 1.0 mm και μισές υποδιαίρεσεις του 0.5mm. Αντίστοιχα το τύμπανο έχει 50 υποδιαίρεσεις. Επομένως, αφού μια ολόκληρη περιστροφή του τυμπάνου αντιστοιχεί σε 0.5mm, η κάθε υποδιαίρεσή του θα αντιστοιχεί σε $0.5\text{mm} / 50 = 0.01\text{mm}$.



Σχήμα 4. Παράδειγμα μέτρησης με το τύμπανο του μικρόμετρου.

Καθώς το τύμπανο μετακινείται αποκαλύπτει τη βασική κλίμακα. Επομένως, όταν μετράμε ένα σώμα το μήκος του δίνεται από την ένδειξη της βασικής κλίμακας στην οποία προσθέτουμε την ένδειξη του τυμπάνου η οποία ευθυγραμμίζεται με τη βασική κλίμακα. Για παράδειγμα στο Σχήμα 4, η ένδειξη του μικρόμετρου είναι 0.5mm (από τη βασική κλίμακα) συν 0.150mm (από την ένδειξη του τυμπάνου): $0.500\text{mm} + 0.150\text{mm} = 0.650\text{mm}$.

Όπως και στην περίπτωση του διαστημόμετρου θα πρέπει να καταγράφουμε την ένδειξη του μικρόμετρου όταν οι σιαγόνες του είναι εντελώς κλειστές. Εάν η ένδειξη αυτή είναι μη μηδενική τότε το μικρόμετρο έχει συστηματικό σφάλμα το οποίο θα πρέπει να αφαιρεθεί αλγεβρικά από όλες τις μετρήσεις μας.

Προκειμένου να αποφεύγονται οι μόνιμες βλάβες στο μικρόμετρο, οι σιαγόνες δεν θα πρέπει ποτέ να βιδώνονται σφιχτά. Για το σφίξιμό τους θα πρέπει να χρησιμοποιείται πάντοτε ο κοχλίας στο τέλος του στελέχους.

Πειραματική διαδικασία

Α' Μέρος. Πυκνότητα Υλικών

1. Εξοικειωνόμαστε με τη χρήση του διαστημομέτρου και του μικρόμετρου μετρώντας διάφορα αντικείμενα.
2. Καταγράφουμε τυχόν συστηματικά σφάλματα των οργάνων.
3. Εκτιμούμε το σφάλμα του κάθε οργάνου που θα χρησιμοποιήσουμε.
4. Για το πρώτο αντικείμενο του οποίου θέλουμε να μετρήσουμε την πυκνότητα μετράμε 10 φορές την κάθε του διάσταση με το κατάλληλο όργανο. Για διαστάσεις έως 2cm χρησιμοποιούμε το μικρόμετρο, ενώ για μεγαλύτερες διαστάσεις χρησιμοποιούμε το διαστημόμετρο.
5. Ακόμα και για αντικείμενα που έχουν φαινομενικά τις ίδιες διαστάσεις (π.χ. κύβοι) μετράμε όλες τις πλευρές τους. Στην περίπτωση σφαιρών ή κυλίνδρων μετράμε τη διάμετρό τους τοποθετώντας το όργανο μέτρησης σε διαφορετικές θέσεις της περιμέτρου τους. Με αυτό τον τρόπο ελαχιστοποιούμε την επίδραση τυχόν ανωμαλιών στο σχήμα τους.
6. Αναγνωρίζουμε το υλικό από το οποίο αποτελείται το αντικείμενο (αλουμίνιο, μόλυβδος, χαλκός, σίδηρος, μπρούτζος, κ.λ.π.)
7. Καταγράφουμε τις μετρήσεις μας σε πίνακα της μορφής (έναν ξεχωριστό πίνακα για κάθε αντικείμενο)

Πίνακας 1

Υλικό:				
A/A	Διάσταση 1 $x \pm \delta x$ (Μονάδες)	Διάσταση 2 $y \pm \delta y$ (Μονάδες)	Διάσταση 3 $z \pm \delta z$ (Μονάδες)	Μάζα $m \pm \delta m$ (Μονάδες)
1				
2				
...
10				

8. Με τη βοήθεια ηλεκτρονικού ζυγού μετράμε 10 φορές τη μάζα κάθε αντικειμένου, και καταγράφουμε τις μετρήσεις μας στον παραπάνω πίνακα.

9. Υπολογίζουμε τη μέση τιμή και την τυπική απόκλιση για κάθε σειρά μετρήσεων χρησιμοποιώντας τις σχέσεις (1) και (2) του Α' μέρους του οδηγού

$$\bar{x} = \frac{1}{n} \sum_{i=1}^n x_i$$

και

$$\sigma_x = \sqrt{\frac{1}{n-1} \sum_{i=1}^n (x_i - \bar{x})^2}$$

10. Καταγράφουμε τα αποτελέσματά μας σε πίνακα της μορφής:

Η Τυπική Απόκλιση υπολογίζεται από τον παραπάνω πίνακα, και το σφάλμα είναι το τελικό σφάλμα που θα χρησιμοποιήσουμε στην ανάλυσή μας.

Πίνακας 2

	Μέση Τιμή	Τυπική Απόκλιση	Σφάλμα
Διάσταση 1 x (Μονάδες)			
Διάσταση 2 y (Μονάδες)			
Διάσταση 3 z (Μονάδες)			
Μάζα m (Μονάδες)			

11. Υπολογίζουμε τον όγκο και την πυκνότητα του κάθε αντικείμενου προσέχοντας ιδιαίτερα τις μετατροπές μονάδων. Καταγράφουμε τα αποτελέσματά μας σε Πίνακα της μορφής

Πίνακας 3

	Αντικείμενο Α		Αντικείμενο Β	
	Τιμή	Σφάλμα	Τιμή	Σφάλμα
Όγκος V (Μονάδες)				
Μάζα m (Μονάδες)				
Πυκνότητα ρ (Μονάδες)				

12. Υπολογίζουμε το σφάλμα στον όγκο του κάθε αντικειμένου χρησιμοποιώντας τη σχέση του πιθανού σφάλματος (μετάδοση σφάλματος) και συμπληρώνουμε τον παραπάνω Πίνακα.
13. Να γράψετε τις σχέσεις που δίνουν το πιθανό σφάλμα σε κάθε περίπτωση.
14. Συμφωνούν οι τιμές που υπολογίσατε με αυτές που θα περιμένατε με βάση τη σύσταση του κάθε αντικειμένου;
15. Σχολιάστε τα αποτελέσματά σας και ιδιαίτερα τυχόν αποκλίσεις από τα αποτελέσματα που θα αναμένατε.

Β' Μέρος. Εξάρτηση της Περιόδου Απλού εκκρεμούς από τη μάζα

1. Αναρτούμε μία μάζα στο νήμα του απλού εκκρεμούς.
2. Απομακρύνουμε το εκκρεμές από τη θέση ισορροπίας κατά γωνία περίπου 10° και μετράμε το χρόνο που απαιτείται για την πραγματοποίηση 10 ταλαντώσεων.
3. Επαναλαμβάνουμε τις μετρήσεις άλλες 10 φορές, και τις καταγράφουμε στον ακόλουθο Πίνακα.

Πίνακας 1

	Μάζα
Απόσταση από το σημείο ανάρτησης (Μονάδες)	
A/A	Χρόνος 10 ταλαντώσεων $t \pm \delta t$ (Μονάδες)
1	
...	
5	

4. Μετράμε την απόσταση από το σημείο ανάρτησης του εκκρεμούς έως το κέντρο μάζας του σώματος (κατ' εκτίμηση), και καταγράφουμε τις μετρήσεις μας στον παραπάνω Πίνακα.
5. Υπολογίζουμε την τυπική απόκλιση του χρόνου που απαιτείται για την εκτέλεση 10 ταλαντώσεων. Καταγράφουμε τις μετρήσεις μας στον ακόλουθο Πίνακα.

Πίνακας 2

	Μάζα 1
Μέση τιμή Χρόνου 10 ταλαντώσεων (Μονάδες)	
Τυπική Απόκλιση Χρόνου 10 ταλαντώσεων (Μονάδες)	
Περίοδος T (Μονάδες)	
Σφάλμα δT (Μονάδες)	

6. Υπολογίζουμε την περίοδο, καθώς και το σφάλμα της χρησιμοποιώντας τη μέθοδο του πιθανού σφάλματος.

7. Υπολογίζουμε την θεωρητική περίοδο, καθώς και το σφάλμα της χρησιμοποιώντας τη μέθοδο του πιθανού σφάλματος.

8. Διαφέρουν οι δυο περίοδοι μεταξύ τους;

9. Να υπολογίσετε πόσες τυπικές αποκλίσεις απέχουν οι δυο τιμές της περιόδου.

10. Ποιά είναι η πιθανότητα να πάρουμε μια διαφορά τόσο μεγάλη ή μεγαλύτερη κατά τύχη;

11. Συμφωνούν τα αποτελέσματά σας με αυτά που θα περιμένατε με βάση τη θεωρία του απλού εκκρεμούς;

Ερωτήσεις

- 1) Γιατί μετράμε το χρόνο 10 ταλαντώσεων και όχι 10 φορές το χρόνο μιας ταλάντωσης;
- 2) Η περίοδος του εκκρεμούς εξαρτάται από τη μάζα του;

Βιβλιογραφία

Χαλδούπης Χ. Εργαστηριακές Ασκήσεις Φυσικής, Μηχανική-Θερμότητα, Using a caliper gauge with vernier, LD Didactic (Physics leaflets P1.1.1.2)
Using a micrometer screw, LD Didactic (Physics leaflets P1.1.

ΠΕΙΡΑΜΑ Ι-α

Απλό εκκρεμές

Σκοπός πειράματος

Στο πείραμα αυτό θα μελετήσουμε το απλό ή μαθηματικό εκκρεμές και θα μετρήσουμε την επιτάχυνση της βαρύτητας. Θα εξετάσουμε λοιπόν πειραματικά τα εξής:

- Την ταλάντωση του απλού εκκρεμούς.
- Τις παραμέτρους από τις οποίες εξαρτάται η περίοδος του.

Θεωρητικό υπόβαθρο

- Αρμονική Ταλάντωση.
 - Ορισμός αρμονικού ταλαντωτή, περίοδος, συχνότητα.
 - Απομάκρυνση, ταχύτητα και επιτάχυνση ταλαντωτή συναρτήσει του χρόνου.
 - Κινητική και δυναμική ενέργεια ταλαντωτή συναρτήσει του χρόνου, μέση κινητική και δυναμική ενέργεια.
- Απλό ή μαθηματικό εκκρεμές.
 - Ορισμός, μαθηματική περιγραφή.
 - Περίοδος του εκκρεμούς.
- Αποσβενυμένη αρμονική ταλάντωση.
 - Εξισώσεις κίνησης αρμονικού ταλαντωτή με απόσβεση.
 - Σταθερά απόσβεσης, παράγοντας ποιότητας, χαρακτηριστικοί χρόνοι (χρόνος αποκατάστασης, χρόνος υποδιπλασιασμού).
 - Ενέργεια αρμονικού ταλαντωτή με απόσβεση.

Για την κατανόηση και σωστή εκτέλεση του πειράματος θα πρέπει υποχρεωτικά να γνωρίζετε πριν κάνετε το πείραμα τη θεωρία που παρουσιάζεται στο **Κεφάλαιο Τ1** του βιβλίου Φυσική των Serway & Jewett.

Συνοπτική Θεωρία

Περιοδικά φαινόμενα ονομάζονται φαινόμενα τα οποία επαναλαμβάνονται μετά από ίσα χρονικά διαστήματα. Μια περίπτωση περιοδικών φαινομένων είναι η **απλή αρμονική ταλάντωση που αφορά φαινόμενα η εξέλιξη των οποίων περιγράφεται από μια ημιτονοειδή συνάρτηση**. Τέτοια φαινόμενα είναι η ταλάντωση που εκτελεί το εκκρεμές, η ταλάντωση που εκτελεί μία μάζα αναρτημένη από ελατήριο, ή η μεταβολή της τάσης και της έντασης σε ένα ηλεκτρικό κύκλωμα που περιέχει πυκνωτή και πηνίο.

Βασικά μεγέθη που χαρακτηρίζουν μία ταλάντωση είναι η περίοδος T η οποία ορίζεται ως το χρονικό διάστημα μεταξύ δύο διαδοχικών επαναλήψεων του φαινομένου, και η συχνότητα ν η οποία ορίζεται ως ο αριθμός των επαναλήψεων στη μονάδα του χρόνου. Επομένως είναι $\nu = \frac{1}{T}$.

Προφανώς η περίοδος έχει μονάδες χρόνου, και η συχνότητα έχει μονάδες αντίστροφου χρόνου, ή Hertz.

Απλή Αρμονική Ταλάντωση

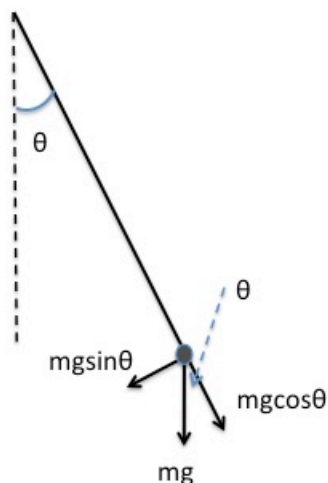
Ταλαντώσεις έχουμε σε συστήματα στα οποία ασκείται μία δύναμη η οποία έχει φορά αντίθετη της απομάκρυνσης η οποία τείνει να το επαναφέρει στη θέση ισοροπίας και της οποίας το μέτρο είναι ανάλογο της απομάκρυνσης. Η δύναμη αυτή λέγεται **δύναμη επαναφοράς**.

Επειδή η απομάκρυνση ενός σώματος που υφίσταται δυνάμεις αυτής της μορφής εξαρτάται ημιτονοειδώς από το χρόνο, λέμε ότι το σώμα εκτελεί μία Αρμονική ταλάντωση.

Ενα χαρακτηριστικό παράδειγμα τέτοιου συστήματος είναι το **Απλό Εκκρεμές**, το οποίο αποτελείται από μία σημειακή μάζα αναρτημένη στο ένα άκρο αβαρούς, μη εκτατού νήματος, του οποίου το άλλο ακρο είναι στερεωμένο σε σταθερό σημείο (Σχήμα 1). Εάν η μάζα απομακρυνθεί από τη θέση ισορροπίας (δηλαδή το νήμα σχηματίζει γωνία θ με την κατακόρυφο), τότε στη μάζα θα ασκείται μία δύναμη μέτρου

$$F_{\theta} = -mg \sin \theta \quad (1)$$

η οποία τείνει να την επαναφέρει στη θέση ισορροπίας, δηλαδή είναι μια δύναμη επαναφοράς.



Σχήμα 1. Σχηματικό διάγραμμα απλού εκκρεμούς, όπου φαίνεται η δύναμη της βαρύτητας και η κάθετη στο νήμα συνιστώσα της που λειτουργεί ως δύναμη επαναφοράς.

Για μικρές γωνίες θ ισχύει ότι $\sin \theta \cong \theta$ οπότε η παραπάνω εξίσωση γράφεται

$$F_{\theta} = -mg\theta \quad (2)$$

Από το Δεύτερο Νόμο του Newton έχουμε

$$F = m \frac{d^2 x}{dt^2}$$

$$-mg\theta = ml \frac{d^2 \theta}{dt^2} \Leftrightarrow \frac{d^2 \theta}{dt^2} = -\frac{g}{l} \theta \quad (3)$$

όπου χρησιμοποιήσαμε τη σχέση (2) και λάβαμε υπ' όψιν μας ότι το μήκος του τόξου είναι $x = l\theta$, όπου l είναι το μήκος του νήματος του εκκρεμούς.

Η λύση της παραπάνω εξίσωσης είναι της μορφής

$$\theta(t) = \theta_0 \sin\left(\sqrt{\frac{g}{l}}t + \varphi\right) = \theta_0 \sin(\omega t + \varphi) \quad (4)$$

δηλαδή το εκκρεμές θα εκτελεί μια περιοδική ταλάντωση με μέγιστη απομάκρυνση (πλάτος) θ_0 , γωνιακή συχνότητα $\omega = \sqrt{\frac{g}{l}}$, και αρχική φάση φ .

Η γωνιακή συχνότητα συνδέεται με τη συχνότητα και την περίοδο μέσω των σχέσεων

$$\omega = 2\pi\nu = \frac{2\pi}{T}$$

Επομένως η περίοδος του εκκρεμούς θα είναι $T = 2\pi\sqrt{\frac{l}{g}}$ (5)

δηλαδή είναι ανεξάρτητη της μάζας του, και εξαρτάται μόνο από το μήκος του νήματος και την επιτάχυνση της βαρύτητας.

Η γωνιακή ταχύτητα και η γωνιακή επιτάχυνση του εκκρεμούς θα μεταβάλλονται επίσης περιοδικά αλλά με διαφορά φάσης $\pi/2$, και π αντίστοιχα, σε σχέση με την απομάκρυνση:

$$v = \frac{d\theta}{dt} = \theta_0 \omega \cos(\omega t + \varphi) = v_0 \cos(\omega t + \varphi)$$

$$a = \frac{d^2 \theta}{dt^2} = -\theta_0 \omega^2 \sin(\omega t + \varphi) = -a_0 \sin(\omega t + \varphi) \quad (6)$$

Εάν το πλάτος των ταλαντώσεων δεν είναι πολύ μικρό ώστε να ισχύει η προσέγγιση $\sin\theta \approx \theta$, τότε και η περίοδος του εκκρεμούς θα είναι συνάρτηση του πλάτους

$$T = 2\pi\sqrt{\frac{l}{g}} \left(1 + \left(\frac{1}{2}\right)^2 \sin^2\left(\frac{\theta_0}{2}\right) + \left(\frac{1 \cdot 3}{2 \cdot 4}\right)^2 \sin^4\left(\frac{\theta_0}{2}\right) + \left(\frac{1 \cdot 3 \cdot 5}{2 \cdot 4 \cdot 6}\right)^2 \sin^6\left(\frac{\theta_0}{2}\right) + \dots \right) \quad (7)$$

Πειραματική διαδικασία

Η διάταξη του πειράματος αποτελείται από ένα απλό εκκρεμές το μήκος του οποίου μπορεί να μεταβληθεί. Επιπλέον έχουμε στη διάθεσή μας ένα μοιρογνωμόνιο ώστε να μετράμε το πλάτος της ταλάντωσης, και ένα ψηφιακό χρονόμετρο.

Α' Μέρος: Μέτρηση της επιτάχυνσης της βαρύτητας

Όπως είδαμε στην εξίσωση (5) η περίοδος του εκκρεμούς δίνεται από τη σχέση

$$T = 2\pi\sqrt{\frac{l}{g}}.$$

Όμως δεν είναι δυνατόν να μετρήσουμε ακριβώς το μήκος l του εκκρεμούς, το οποίο ορίζεται ως η απόσταση από το σημείο ανάρτησης του νήματος έως το κέντρο βάρους του σώματος που είναι αναρτημένο στο άλλο άκρο του. Για το λόγο αυτό σχηματίζουμε έναν κόμπο στο νήμα κοντά στο σημείο ανάρτησης της μάζας. Εάν L είναι η απόσταση από το σημείο ανάρτησης του νήματος έως τον κόμπο, και l_0 είναι η απόσταση από τον κόμπο έως το κέντρο βάρους του σώματος, το συνολικό μήκος του εκκρεμούς θα είναι $l = l_0 + L$

Αντικαθιστώντας στη σχέση (5) έχουμε:

$$T = 2\pi\sqrt{\frac{l}{g}} = 2\pi\sqrt{\frac{l_0 + L}{g}} \Leftrightarrow \quad (8)$$

$$T^2 = \frac{4\pi^2}{g}L + \frac{4\pi^2}{g}l_0$$

Η παραπάνω σχέση είναι της μορφής $y = ax + \beta$, επομένως μετρώντας την περίοδο για διαφορετικά μήκη L του εκκρεμούς (το l_0 παραμένει σταθερό εφόσον η θέση του σώματος σε σχέση με τον κόμπο δεν αλλάζει), μπορούμε να υπολογίσουμε τόσο την επιτάχυνση της βαρύτητας από την κλίση της ευθείας $T^2 - L$, όσο και το l_0 από τη διατομή της.

Για τη χάραξη αυτής της ευθείας ακολουθούμε την εξής διαδικασία:

1. Αναρτούμε το εκκρεμές από σταθερό σημείο.
2. Μετράμε την απόσταση L από το σημείο ανάρτησης έως τον κόμπο.
3. Απομακρύνουμε το εκκρεμές από τη θέση ισορροπίας κατά μια γωνία έως 10° . Στη συνέχεια το αφήνουμε ελεύθερο να εκτελέσει ταλάντωση και μετράμε με ψηφιακό χρονόμετρο το χρόνο t που απαιτείται για την εκτέλεση 10 πλήρων ταλαντώσεων.
4. Επαναλαμβάνουμε την παραπάνω μέτρηση άλλες 4 φορές.

Υπολογίζουμε τη μέση τιμή και τυπική απόκλιση των χρόνων, καθώς και τη μέση περίοδο και την τυπική της απόκλιση.

Καταγράφουμε τις μετρήσεις μας σε έναν πίνακα της μορφής:

Πίνακας 1

α/α	Μήκος $L \pm \delta L$	Μέτρησεις 10 περιόδων					Μέση τιμή μετρήσεων $\bar{t} \pm \delta \bar{t}$	Περίοδος $\bar{T} \pm \delta \bar{T}$
		t_1 $t \pm \delta t$	t_2 $t \pm \delta t$	t_3 $t \pm \delta t$	t_4 $t \pm \delta t$	t_5 $t \pm \delta t$		

5. Επαναλαμβάνουμε τις παραπάνω μετρήσεις για 5 συνολικά διαφορετικά μήκη του εκκρεμούς.

Καταγράφουμε τις μετρήσεις μας στον παραπάνω Πίνακα.

6. Υπολογίζουμε το τετράγωνο της περιόδου, και το αντίστοιχο σφάλμα και τα καταγράφουμε σε Πίνακα της μορφής

Πίνακας 2

α/α	Μήκος $L \pm \delta L$	Περίοδος $\bar{T} \pm \delta \bar{T}$	\bar{T}^2 $\pm \delta \bar{T}^2$

7. Κατασκευάζουμε το διάγραμμα του τετραγώνου της περιόδου συναρτήσει του μήκους ($T^2 - L$), με βάση τα δεδομένα του Πίνακα 2, και υπολογίζουμε την κλίση της ευθείας και το σφάλμα της. Σύμφωνα με τη σχέση (8) η κλίση της ευθείας ισούται με $\frac{4\pi^2}{g}$, και θα μας δώσει την επιτάχυνση της βαρύτητας g και το σφάλμα της δg .

8. Επιπλέον υπολογίζουμε τη διατομή της ευθείας και το σφάλμα της, η οποία σύμφωνα με τη σχέση (8) ισούται με $\frac{4\pi^2}{g} l_0$. Από το λόγο της τιμής της διατομής, με την κλίση της ευθείας ($\frac{4\pi^2}{g}$) που υπολογίσαμε παραπάνω μπορούμε να υπολογίσουμε το μήκος l_0 και το σφάλμα του.

9. Συμφωνεί η επιτάχυνση της βαρύτητας με την αναμενόμενη τιμή, και το μήκος l_0 με αυτό που εκτιμάτε μετρώντας το απ' ευθείας;

Β' Μέρος: Επαλήθευση της σχέσης της περιόδου

Στη συνέχεια θα επαληθεύσουμε ότι η περίοδος είναι ανάλογη της τετραγωνικής ρίζας του μήκους.

Θεωρώντας ότι η περίοδος δίνεται από μία σχέση της μορφής $T = 2\pi \left(\frac{l}{g}\right)^a$ και λογαριθμίζοντας έχουμε:

$$\log(T) = a \log(l) + (\log(2\pi) - a \log(g)) \quad (9)$$

Επομένως από το διάγραμμα $\log(T) - \log(l)$ μπορούμε να υπολογίσουμε την κλίση της παραπάνω ευθείας και επομένως τη δύναμη a στην οποία είναι υψωμένο το μήκος l .

Αντίστοιχα από τη διατομή της ευθείας $\log(T) - \log(l)$ η οποία σύμφωνα με τη σχέση (9) είναι $\beta = (\log(2\pi) - a \log(g))$, και γνωρίζοντας την κλίση a μπορούμε και πάλι να υπολογίσουμε την επιτάχυνση της βαρύτητας.

Σε αυτό το μέρος του πειράματος θα χρησιμοποιήσουμε τις ίδιες μετρήσεις που είχαμε κάνει στο Α' μέρος. Επομένως με βάση τις τιμές του Πίνακα 2:

- Χρησιμοποιώντας το μήκος $l_0 \pm \delta l_0$, που βρήκαμε στο προηγούμενο μέρος μπορούμε να υπολογίσουμε το συνολικό μήκος του εκκρεμούς $l = l_0 + L$ και το σφάλμα του.
- Επομένως με βάση τις τιμές του Πίνακα 2, συμπληρώνουμε τον ακόλουθο Πίνακα:

Πίνακας 3

α/α	Μήκος $L \pm \delta L$	Συνολικό Μήκος $l = l_0 + L \pm \delta l$	$\log(l) \pm \delta \log(l)$	Περίοδος $\bar{T} \pm \delta \bar{T}$	$\log(\bar{T})$ $\pm \delta \log(\bar{T})$

- Χαράσουμε το διάγραμμα $\log(T) - \log(l)$.
Υπολογίζουμε την κλίση του διαγράμματος (και το σφάλμα της) από την οποία βρίσκουμε τη δύναμη στην οποία είναι υψωμένο το μήκος.
Υπολογίζουμε τη διατομή του διαγράμματος (και το σφάλμα της) από την οποία βρίσκουμε την επιτάχυνση της βαρύτητας.
- Συμφωνούν οι παραπάνω τιμές με αυτές που θα αναμένατε;
- Συμφωνεί η επιτάχυνση της βαρύτητας που υπολογίσατε σε αυτό το μέρος με αυτή που βρήκατε στο Α' μέρος; Ποιά από τις δύο μετρήσεις είναι πιο ακριβής;

Ερωτήσεις

- 1) Η Σχέση (7) είναι μια απειροσειρά. Σε ποίο όρο θα πρέπει να σταματήσουμε όταν υπολογίζουμε την περίοδο για μια δεδομένη γωνία;
- 2) Πως θα επηρεάζονταν τα αποτελέσματά μας εάν μετρούσαμε το χρόνο μόνο μιας περιόδου αντί για 10;

Βιβλιογραφία

Serway R. A. & Jewett J.W., Φυσική για επιστήμονες και μηχανικούς, 8^η Έκδοση, Εκδόσεις Κλειδάριθμος.

Χαλδούπη Χ., Εργαστηριακές Ασκήσεις Φυσικής, Μηχανική - Θερμότητα, Πανεπιστήμιο Κρήτης, 1997

Instruction Set 337 501 (Linear Air Track), LD Didactic GmbH

Instruction Sheet 337 47 (Video Com), Leybold Didactic GmbH

ΠΕΙΡΑΜΑ Ι-β

Μελέτη Φυσικού Εκκρεμούς

Σκοπός πειράματος

Στο πείραμα αυτό θα μελετήσουμε το φυσικό εκκρεμές και θα μετρήσουμε την επιτάχυνση της βαρύτητας. Θα εξετάσουμε λοιπόν πειραματικά τα εξής:

- Την ταλάντωση του φυσικού εκκρεμούς.
- Τη ροπή αδράνειας λεπτής ράβδου.

Θεωρητικό υπόβαθρο

- Φυσικό και μαθηματικό εκκρεμές
- Ροπή αδράνειας στερεών

Για την κατανόηση και σωστή τέλεση του πειράματος θα πρέπει υποχρεωτικά να γνωρίζετε πριν κάνετε το πείραμα τη θεωρία που παρουσιάζεται στις ακόλουθες ενότητες του βιβλίου Φυσικής των Serway & Jewett: **κεφ. M10, T1.**

Συνοπτική Θεωρία

Ροπή Δύναμης και Ροπή Αδράνειας

Εάν ασκηθεί μια δύναμη σε ένα στερεό σώμα από το οποίο διέρχεται ένας σταθερός και ακίνητος άξονας τότε το σώμα αυτό θα περιστραφεί. Η δύναμη αυτή ασκεί μια ροπή $\vec{\tau}$ στο σώμα η οποία ορίζεται ως

$$\vec{\tau} = \vec{r} \times \vec{F} \quad (1)$$

όπου \vec{F} είναι η ασκούμενη δύναμη και \vec{r} είναι το διάνυσμα που είναι κάθετο στον άξονα περιστροφής και έχει πέρας το σημείο εφαρμογής της δύναμης.

Όπως φαίνεται από την παραπάνω σχέση η ροπή είναι διανυσματικό μέγεθος και ορίζεται πάντοτε σε σχέση με έναν άξονα ή ένα σημείο.

Η εφαρμογή μιας ροπής σε ένα σώμα θα έχει ως αποτέλεσμα την περιστροφή του, όπως η εφαρμογή μίας δύναμης έχει ως αποτέλεσμα την επιτάχυνση ενός σώματος.

Κατ' αναλογία με το 2^ο Νόμο του Newton για την ευθύγραμμη κίνηση, η γωνιακή επιτάχυνση $\vec{\alpha}$ συνδέεται με τη ροπή $\vec{\tau}$ μέσω της σχέσης,

$$\vec{\tau} = I\vec{\alpha} \quad (2)$$

Η σταθερά αναλογίας I ονομάζεται Ροπή Αδράνειας και ορίζεται ως

$$I = \int r^2 dm \quad (3)$$

όπου r είναι η απόσταση του κάθε στοιχείου μάζας dm του σώματος από τον άξονα περιστροφής.

Εάν το σώμα αποτελείται από πολλαπλά μέρη μάζας m_i που βρίσκονται σε απόσταση r_i από τον άξονα περιστροφής τότε η ροπή αδράνειας του θα είναι

$$I = \sum_i r_i^2 m_i = \sum_i I_i$$

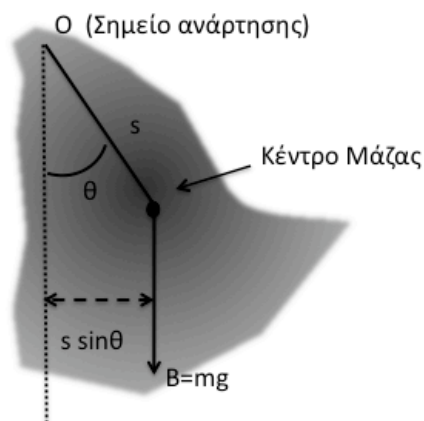
όπου I_i είναι οι ροπές αδράνειας του κάθε επιμέρους τμήματος ως προς τον άξονα περιστροφής.

Σχετικά με τις ροπές αδράνειας ισχύει και το «Θεώρημα των παράλληλων αξόνων» ή «Νόμος του Steiner» σύμφωνα με το οποίο εάν γνωρίζουμε τη ροπή αδράνειας ενός σώματος μάζας M ως προς έναν άξονα α που διέρχεται από το κέντρο μάζας του τότε μπορούμε να υπολογίσουμε τη ροπή αδράνειας ως προς έναν παράλληλο άξονα β που απέχει απόσταση d από τον άξονα α μέσω τη σχέσης

$$I_\beta = I_\alpha + Md^2 \quad (4)$$

Φυσικό Εκκρεμές

Το φυσικό εκκρεμές συνίσταται από ένα σώμα αναρτημένο από σταθερό άξονα που δεν διέρχεται από το κέντρο μάζας του, και μπορεί να ταλαντώνεται γύρω από αυτόν (Σχήμα 1).



Σχήμα 1

Σχηματικό διάγραμμα φυσικού εκκρεμούς. Ο άξονας περιστροφής διέρχεται από το σημείο O και είναι κάθετος στο επίπεδο της σελίδας (στο οποίο βρίσκεται επίσης και το κέντρο μάζας του σώματος). Η δύναμη του βάρους ασκεί μια ροπή στο σώμα η οποία τείνει να το επαναφέρει στην κατακόρυφο (θέση ισορροπίας).

Η απομάκρυνση του σώματος από τη θέση ισορροπίας έχει ως αποτέλεσμα την άσκηση ροπής επαναφοράς με μέτρο

$$\tau = -mgs \sin(\theta) \quad (5)$$

όπου m είναι η μάζα του σώματος
 g είναι η επιτάχυνση της βαρύτητας,

s είναι η απόσταση του άξονα περιστροφής από το κέντρο μάζας του σώματος
 θ είναι η γωνία που σχηματίζει η ευθεία που διέρχεται από το κέντρο μάζας και είναι κάθετη στον οριζόντιο άξονα περιστροφής με την κατακόρυφο που διέρχεται από το σημείο O .

Το αρνητικό πρόσημο στην παραπάνω σχέση υποδεικνύει ότι η ροπή τείνει να περιστρέψει το σώμα προς τη θέση ισορροπίας.

Κατά τα γνωστά, για μικρές ταλαντώσεις ($\sin\theta \approx \theta$) η παραπάνω σχέση γίνεται

$$\tau = -mgs\theta \quad (6)$$

Η εφαρμογή της ροπής επαναφοράς θα αναγκάσει το σώμα να εκτελέσει ομαλά επιταχυνόμενη περιστροφική κίνηση με τη γωνιακή επιτάχυνση

$$\dot{\omega} = \ddot{\theta} = \frac{d^2\theta}{dt^2}$$

που δίνεται από τη σχέση:

$$\tau = I_s \ddot{\theta} \quad (7)$$

όπου I_s είναι η ροπή αδράνειας ως προς τον άξονα περιστροφής.

Επομένως από τις (6) και (7) έχουμε τη διαφορική εξίσωση της ταλάντωσης:

$$I_s \ddot{\theta} = -mgs\theta$$

Η λύση της παραπάνω εξίσωσης είναι

$$\theta(t) = A \cos(\omega t + \delta)$$

δηλαδή το σώμα θα εκτελεί απλή αρμονική ταλάντωση.

Στη παραπάνω σχέση $\omega = \sqrt{\frac{mgs}{I_s}}$ είναι η γωνιακή συχνότητα της ταλάντωσης

A είναι το πλάτος της ταλάντωσης, δηλαδή η μέγιστη γωνιακή απομάκρυνση του σώματος από τον κατακόρυφο άξονα,
και δ είναι η αρχική φάση.

Οι σταθερές A και δ προσδιορίζονται από τις αρχικές συνθήκες.

Από τη λύση της παραπάνω εξίσωσης έχουμε ότι η περίοδος της ταλάντωσης θα είναι:

$$T = \frac{2\pi}{\omega} = 2\pi \sqrt{\frac{I_s}{mgs}} \quad (8)$$

Από το νόμο του Steiner (σχέση 4) έχουμε ότι

$$I_s = I_0 + ms^2 \quad (9)$$

όπου

I_S είναι η ροπή αδράνειας ως προς τον άξονα περιστροφής σε απόσταση s από το κέντρο μάζας

I_0 είναι η ροπή αδράνειας ως προς άξονα περιστροφής που διέρχεται από το κέντρο μάζας

Μπορούμε να εκφράσουμε τη ροπή αδράνειας του σώματος στη μορφή

$$I_0 = mK^2 \quad (10).$$

Το μέγεθος K ονομάζεται ακτίνα αδράνειας (ή γυροσκοπική ακτίνα) και εκφράζει την απόσταση του κέντρου βάρους από τον άξονα περιστροφής.

Ορίζοντας $I_0 = mK^2$ όπου K είναι ακτίνα αδράνειας (ή γυροσκοπική ακτίνα), και συνδυάζοντας τις (8) και (9) έχουμε:

$$T = 2\pi \sqrt{\frac{K^2 + s^2}{gs}} \quad (11)$$

Από την παραπάνω σχέση και κατ' αναλογία με τη σχέση της περιόδου για το μαθηματικό εκκρεμές,

$$T = 2\pi \sqrt{\frac{l}{g}} \quad (12)$$

βλέπουμε ότι εάν κατασκευάσουμε ένα απλό εκκρεμές με μήκος

$$l = s + \frac{K^2}{s} \quad (13)$$

αυτό θα έχει την ίδια περίοδο με το φυσικό εκκρεμές. Το μήκος αυτό λέγεται **ισοδύναμο μήκος**.

Η εξίσωση (13) είναι μια εξίσωση δευτέρου βαθμού ως προς s :

$$s^2 - ls + K^2 = 0 \quad (14)$$

η οποία έχει δύο λύσεις s_1 και s_2 για τις οποίες το εκκρεμές έχει την ίδια περίοδο ταλάντωσης.

Επομένως το φυσικό εκκρεμές έχει δύο δυνατές θέσεις για κάθε μεριά από το κέντρο μάζας για τις οποίες η περίοδος είναι η ίδια.

Για τις λύσεις s_1 και s_2 της εξίσωσης (14) ισχύει:

$$s_1 + s_2 = l \quad (15)$$

και

$$s_1 s_2 = K^2 \quad (16)$$

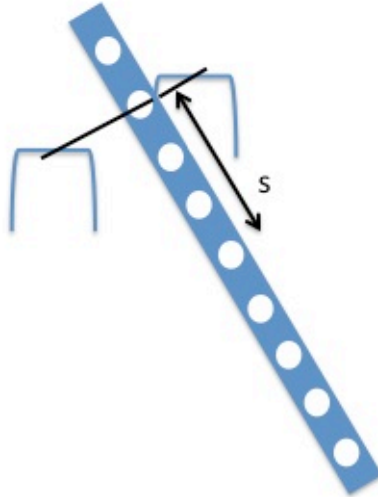
Από τις παραπάνω σχέσεις μπορούμε να υπολογίσουμε:

(α) το μήκος του ισόχρονου απλού εκκρεμούς και από τη σχέση (12) την επιτάχυνση της βαρύτητας.

(β) τη ροπή αδράνειας του σώματος μέσω της σχέσης $I_0 = mK^2$.

Πειραματική διάταξη

Η διάταξη για τη μελέτη του φυσικού εκκρεμούς αποτελείται από μία ράβδο αλουμινίου η οποία έχει οπές κατά μήκος της. Η ράβδος αναρτάται από μια σταθερή βάση με τη βοήθεια ενός μη ελαττού άξονα ο οποίος μπορεί να προσαρμοστεί στις διαφορετικές οπές. Η ράβδος μπορεί να ταλαντωθεί ελεύθερα περί αυτόν τον άξονα.



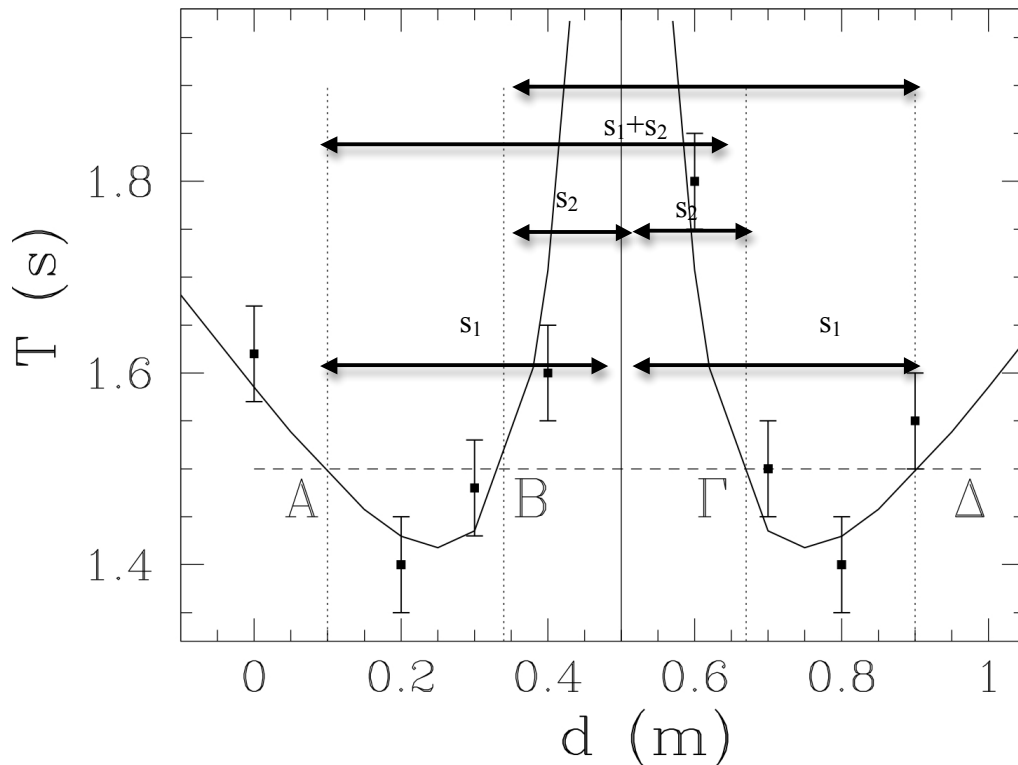
Σχήμα 2: Πειραματική διάταξη για τη μελέτη του φυσικού εκκρεμούς.

Η καταγραφή της περιόδου της ταλάντωσης γίνεται με τη βοήθεια ψηφιακού χρονομέτρου. Στον κατακόρυφο άξονα που συγκρατεί τη ράβδο είναι προσαρτημένη μια πηγή LED και ένας φωτοαισθητήρας. Αυτό το σύστημα καταγραφής είναι συνδεδεμένο με μια ψηφιακή διάταξη που καταγράφει το χρόνο μεταξύ δύο διαβάσεων της ράβδου μπροστά από τον αισθητήρα, δηλαδή το χρόνο μιας ημιπεριόδου.

Το διάγραμμα της περιόδου T για διαφορετικά σημεία ανάρτησης σε απόσταση d από το άκρο της ράβδου έχει τη μορφή που φαίνεται στο Σχήμα 3. Οι δυο κλάδοι αντιστοιχούν σε σημεία ανάρτησης εκατέρωθεν του κέντρου μάζας και είναι συμμετρικοί περί του κέντρου μάζας ($s=0$). Η ευθεία σταθερής περιόδου τέμνει τους δύο κλάδους σε τέσσερα σημεία (A, B, και Γ, Δ). Τα σημεία A και B αντιστοιχούν στις λύσεις s_1 και s_2 για τον ένα κλάδο, ενώ τα σημεία Δ και Γ αντιστοιχούν στις ανάλογες λύσεις για τον άλλο κλάδο.

Επομένως η απόσταση ΑΓ θα αντιστοιχεί στην απόσταση $s_1 + s_2$, δηλαδή στο μήκος του ισοδύναμου απλού εκκρεμούς. Το ίδιο ισχύει και για την απόσταση ΒΔ.

Αντίστοιχα η απόσταση καθενός από τα σημεία Β και Γ από το κέντρο μάζας θα αντιστοιχεί στη λύση s_1 , και η αντίστοιχη απόσταση των σημείων Α και Δ στη λύση s_2 . Επομένως μετρώντας αυτές τις αποστάσεις μπορούμε να υπολογίσουμε το γινόμενο $s_1 \cdot s_2$ και αντίστοιχα την ακτίνα αδράνειας και τη ροπή αδράνειας της ράβδου.



Σχήμα 3: Μεταβολή της περιόδου συναρτήσει της απόστασης του σημείου ανάρτησης της ράβδου από το άκρο της. Οι δυο κλάδοι αντιστοιχούν σε σημεία ανάρτησης εκατέρωθεν του κέντρου μάζας. Βλέπουμε ότι σε κάθε κλάδο υπάρχουν δύο σημεία (A,B και Γ, Δ) τα οποία αντιστοιχούν στις λύσεις της εξίσωσης (14).

Πειραματική διαδικασία

1. Μετράμε τη μάζα της ράβδου.
2. Τοποθετούμε με προσοχή τον κύλινδρο ανάρτησης σε μια από τις οπές της ράβδου.
3. Ευθυγραμμίζουμε την πηγή LED με τον αισθητήρα.
4. Θέτουμε σε λειτουργία το χρονομέτρο, και επιλέγουμε ως τρόπο λειτουργίας (MODE) την εξωτερική διέγερση (external triggering).
5. Τοποθετούμε τον διακόπτη Start-Stop στη θέση Stop.
6. Πιέζουμε το διακόπτη MASTER RESET. Μετά από μερικά δευτερόλεπτα η οθόνη Counts Display θα έχει την ένδειξη 88.
7. Τοποθετούμε τον διακόπτη Start-Stop στη θέση Start

8. Απομακρύνουμε τη ράβδο από τη θέση ισορροπίας κατά μια μικρή γωνία ($\sim 5^\circ$) και την αφήνουμε ελεύθερη να εκτελέσει ταλάντωση.
9. Όταν ολοκληρωθεί μια ταλάντωση, το χρονόμετρο θα μας δώσει την περίοδο της. Ο χρόνος είναι σε msec.
10. Καταγράφουμε τη μέτρηση του χρόνου της μίας ταλαντώσης, και επαναλαμβάνουμε τη μέτρηση 10 φορές.
11. Μετράμε την απόσταση d της οπής ανάρτησης από το άκρο της ράβδου.
12. Επαναλαμβάνουμε τις μετρήσεις για όλες τις διαφορετικές οπές έως το μέσο της ράβδου.
13. Καταγράφουμε τις μετρήσεις μας σε πίνακα της μορφής

Πίνακας 1

α/α	Απόσταση $d \pm \delta d$	Μέτρησις χρόνων περιόδου ($\pm \delta t$)										Μέση τιμή μετρήσεων Περίοδου $\bar{T} \pm \delta \bar{T}$
		t_1	t_2	t_3	t_4	t_5	t_6	t_7	t_8	t_9	t_{10}	

14. Αναστρέφουμε τη ράβδο και επαναλαμβάνουμε τις μετρήσεις έως το άλλο άκρο. Καταγράφουμε τις μετρήσεις μας στον παραπάνω πίνακα.
15. Υπολογίζουμε την μέση τιμή της περιόδου καθώς και την τυπική απόκλιση των μετρήσεων για κάθε απόσταση d από το άκρο της ράβδου.
16. Κατασκευάζουμε το διάγραμμα $T - d$ (βλ. Σχήμα 3).
17. Χαράσσουμε οριζόντια γραμμή στο διάγραμμα $T - d$ όπως φαίνεται στο Σχήμα 3 (διακεκομμένη γραμμή) και υπολογίζουμε τις τιμές s_1 και s_2 .

Ο ακριβέστερος τρόπος για να υπολογίσουμε τις τιμές s_1 και s_2 είναι να μετρήσουμε τις αποστάσεις ΑΓ, ΒΓ και ΒΔ, οι οποίες αντιστοιχούν στις τιμές $ΑΓ = s_1 + s_2$, $ΒΓ = 2 \times s_2$, $ΒΔ = s_1 + s_2$.

Υπολογίζουμε τη μέση τιμή των αποστάσεων ΑΓ και ΒΔ, δηλαδή το $\overline{(s_1 + s_2)}$

Από την απόσταση ΒΓ υπολογίζουμε την τιμή s_2 και στη συνέχεια υπολογίζουμε την απόσταση s_1 από τη μέση τιμή που υπολογίσαμε στο παραπάνω βήμα.

18. Υπολογίζουμε το μήκος του ισοδύναμου απλού εκκρεμούς με βάση τη σχέση (15) και στη συνέχεια την επιτάχυνση της βαρύτητας.
19. Υπολογίζουμε την ακτίνα αδράνειας της ράβδου και τη ροπή αδράνειάς της με βάση τις σχέσεις (16) και (10).
20. Πώς συγκρίνονται τα αποτελέσματά σας με τις αναμενόμενες τιμές για τη ροπή αδράνειας της ράβδου ως προς άξονα περιστροφής που περνά από το

κέντρο μάζας της, και την επιτάχυνση της βαρύτητας; (Θεωρήστε ότι η ράβδος είναι ομογενής και αγνοήστε την ύπαρξη των οπών).

Ερωτήσεις

- 1) Εξαρτάται η περίοδος του φυσικού εκκρεμούς από τη μάζα του ;
- 2) Με βάση τη σχέση (11) να υπολογίσετε για ποιά τιμή της απόστασης s ελαχιστοποιείται η περίοδος του φυσικού εκκρεμούς.
Τι θα ισχύει για τις αποστάσεις s_1 και s_2 σε αυτή την περίπτωση (μπορείτε να βασίσετε την απάντησή σας στο διάγραμμα του σχήματος 3);

Βιβλιογραφία

Μπαχαρίδης Χ., Οδηγίες Χρήσεις Χρονομετρητή

Serway R. A. & Jewett J.W., Φυσική για επιστήμονες και μηχανικούς, 8^η Έκδοση, Εκδόσεις Κλειδάριθμος.

F. Tyler, A Laboratory Manual of Physics, Edward Arnold LTD, London

ΠΕΙΡΑΜΑ ΙΙ

Μελέτη Ελεύθερης Πτώσης

Σκοπός πειράματος

Στο πείραμα αυτό θα μελετήσουμε την κίνηση ενός σώματος καθώς πέφτει ελεύθερα υπό την επίδραση του βάρους του. Πιο συγκεκριμένα θα επαληθεύσουμε τις εξισώσεις κίνησης και θα μετρήσουμε την επιτάχυνση της βαρύτητας. Επιπλέον θα μελετήσουμε τη μεταβολή της κινητικής και δυναμικής ενέργειας του σώματος και θα εξετάσουμε την αρχή διατήρησης της μηχανικής ενέργειας.

Θεωρητικό υπόβαθρο

- Ομαλά επιταχυνόμενη κίνηση
- Νόμοι του Newton
- Εξισώσεις κίνησης (μεταβολή ταχύτητας και απόστασης συναρτήσει του χρόνου)

Για την κατανόηση και σωστή τέλεση του πειράματος θα πρέπει υποχρεωτικά να γνωρίζετε πριν κάνετε το πείραμα τη θεωρία που παρουσιάζεται στις ακόλουθες ενότητες του βιβλίου Φυσική των Serway & Jewett: **M2, M5, M7**.

Συνοπτική Θεωρία

Στην Κλασική Φυσική η κίνηση των σωμάτων περιγράφεται από τον Δεύτερο Νόμο του Newton σύμφωνα με τον οποίο η επιτάχυνση \vec{a} ενός σώματος είναι ανάλογη της δύναμης \vec{F} που του ασκείται, με σταθερά αναλογίας τη μάζα αδράνειας του σώματος:

$$\vec{F} = m\vec{a}$$

Επομένως εάν σε ένα σώμα ασκείται δύναμη σταθερού μέτρου και φοράς τότε το σώμα θα κινείται ευθύγραμμο με σταθερή επιτάχυνση, δηλαδή θα εκτελεί **ευθύγραμμη ομαλά επιταχυνόμενη κίνηση**.

Μια ειδική περίπτωση ευθύγραμμης ομαλά επιταχυνόμενης κίνησης είναι η **ελεύθερη πτώση**: δηλαδή η κίνηση που εκτελεί ένα σώμα το οποίο κινείται ελεύθερα υπό την επίδραση μόνο του βάρους του.

Από τον ορισμό της επιτάχυνσης έχουμε:

$$\vec{a} = \frac{d\vec{v}}{dt}$$

Επομένως ένα σώμα το οποίο κινείται με σταθερή επιτάχυνση θα κινείται με μεταβαλλόμενη ταχύτητα:

$$\vec{v} = \int \vec{a} dt \Rightarrow \vec{v} = \vec{a}t + \vec{v}_0 \quad (1)$$

όπου \vec{v}_0 είναι η αρχική ταχύτητα που μπορεί να έχει το κινητό.

Αντίστοιχα από τον ορισμό της ταχύτητας έχουμε ότι $\vec{v} = \frac{d\vec{x}}{dt}$, επομένως η

απομάκρυνση του κινητού από την αρχική θέση \vec{x}_0 θα δίνεται από τη σχέση

$$\vec{x} = \int \vec{v} dt = \int (\vec{a}t + \vec{v}_0) dt \Rightarrow \vec{x} = \frac{1}{2} \vec{a}t^2 + \vec{v}_0 t + \vec{x}_0 \quad (2)$$

Οι σχέσεις (1) και (2) αποτελούν τις βασικές εξισώσεις κίνησης στην περίπτωση της ευθύγραμμης ομαλά επιταχυνόμενης κίνησης.

Προφανώς στην ελεύθερη πτώση θα ισχύουν οι ίδιες εξισώσεις, όμως η επιτάχυνση α θα ισούται με την επιτάχυνση της βαρύτητας στο αντίστοιχο σημείο της Γης. **Μια τυπική τιμή της επιτάχυνσης της βαρύτητας είναι 9.81m/sec².**

Δεδομένου ότι οι εξισώσεις κίνησης αναφέρονται σε διανυσματικά μεγέθη ιδιαίτερη προσοχή θα πρέπει να δοθεί στο γεγονός ότι η επιτάχυνση της βαρύτητας έχει πάντοτε κατεύθυνση προς το κέντρο της Γης.

Στόχος αυτού του πειράματος είναι να μελετήσουμε την κίνηση ενός σώματος που εκτελεί ελεύθερη πτώση, να επαληθεύσουμε τις παραπάνω εξισώσεις κίνησης και να μετρήσουμε την επιτάχυνση της βαρύτητας στην περιοχή του Ηρακλείου. Η παραπάνω μελέτη θα γίνει μετρώντας την απομάκρυνση και την ταχύτητα σε διαφορετικά σημεία της τροχιάς ενός σώματος που εκτελεί ελεύθερη πτώση. Για τη μέτρηση της ταχύτητας ειδικότερα, παίρνουμε μετρήσεις της απόστασης Δx που διανύει το κινητό σε μικρά χρονικά διαστήματα Δt στο σημείο της τροχιάς που μας ενδιαφέρει.

Στη πράξη είναι αδύνατον να μετρήσουμε **τη στιγμιαία ταχύτητα** η οποία ορίζεται από το όριο

$$v = \lim_{\Delta t \rightarrow 0} \vec{v} = \lim_{\Delta t \rightarrow 0} \frac{\Delta x}{\Delta t}$$

όπου Δx είναι η απόσταση που διανύει το κινητό σε χρόνο Δt .

Ο λόγος $\vec{v} = \frac{\Delta x}{\Delta t}$ ορίζει **τη μέση ταχύτητα**, και είναι η μόνη εκτίμηση που μπορούμε

να έχουμε για την ταχύτητα δεδομένου ότι οι μετρητικές διατάξεις μας έχουν πεπερασμένη ανάλυση στη μέτρηση του χρόνου. Καθώς η χρονική ανάλυση των μετρήσεων μας Δt τείνει στο 0, τότε και η μέση ταχύτητα που εκτιμούμε θα τείνει και αυτή στη στιγμιαία ταχύτητα.

Αποδεικνύεται ότι η μέση ταχύτητα ενός σώματος που εκτελεί ευθύγραμμη ομαλά επιταχυνόμενη κίνηση ισούται με τη στιγμιαία ταχύτητά του στο χρονικό μέσο του διαστήματος στο οποίο έγινε η μέτρηση.

Κατά την ελεύθερη πτώση του σώματος έχουμε μετατροπή της δυναμικής του ενέργειας σε κινητική ενέργεια. Η μεταβολή της δυναμικής του ενέργειας δίνεται από τη σχέση $\Delta E_{\Delta v} = mgs$ όπου m είναι η μάζα του σώματος, g η επιτάχυνση της βαρύτητας, και s η κατακόρυφη απόσταση που έχει διανύσει. Αντίστοιχα η κινητική του ενέργεια κάθε χρονική στιγμή δίνεται από τη σχέση $E_{Kiv} = \frac{1}{2}mv^2$ όπου v είναι η στιγμιαία ταχύτητά του.

Πειραματική διάταξη

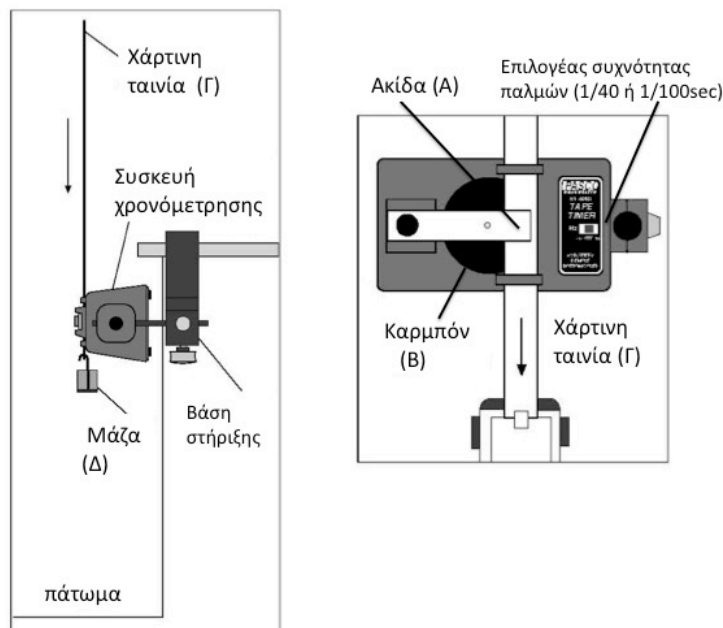
Σε αυτό το πείραμα θα χρησιμοποιήσουμε δυο διατάξεις:

Διάταξη Α

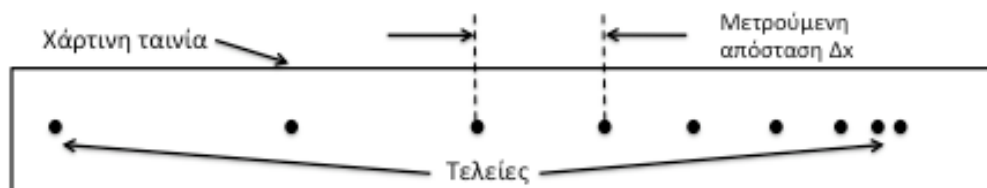
Η πρώτη διάταξη (Σχήμα 1) αποτελείται από έναν ηλεκτρομαγνήτη που τροφοδοτείται με ηλεκτρικούς παλμούς συχνότητας 40Hz ή 100Hz δηλ. περιόδου 1/40 ή 1/10sec. Ο ηλεκτρομαγνήτης έλκει μια ακίδα (Α) η οποία χτυπάει ένα φύλλο καρμπόν (Β) και αφήνει ένα στίγμα στη χάρτινη ταινία (Γ) που χρησιμοποιούμε για την καταγραφή της κίνησης.

Το σώμα που πέφτει (Δ) είναι προσαρμοσμένο στο κάτω μέρος της ταινίας. Κατά την πτώση του παρασύρει την ταινία, η οποία κινείται σε σχέση με την ακίδα (Α). Καθώς η ακίδα κινείται παλμικά, αφήνει πάνω στην ταινία περιοδικά στίγματα (Σχήμα 2) με σταθερή συχνότητα ν που καθορίζεται από τον επιλογέα συχνοτήτων. Η χρονική απόσταση των στιγμάτων θα είναι προφανώς $1/\nu$.

Επομένως μετρώντας την απόσταση μεταξύ των στιγμάτων και γνωρίζοντας τον χρόνο μεταξύ δύο στιγμάτων, μπορούμε να υπολογίσουμε τη μέση ταχύτητα του σώματος Δ σε κάθε ένα χρονικό διάστημα.



Σχήμα 1. Σχηματικό διάγραμμα της διάταξης για τη μελέτη της ελεύθερης πτώσης.

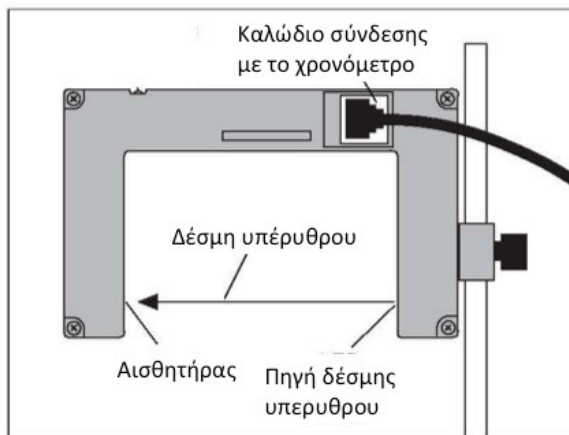


Σχήμα 2. Παράδειγμα μετρήσεων που λαμβάνουμε με την παραπάνω διάταξη. Το κάθε στίγμα (τελεία) αντιστοιχεί σε μία κρούση της ακίδας, και επομένως η χρονική τους απόσταση ισούται με την περίοδο των παλμών.

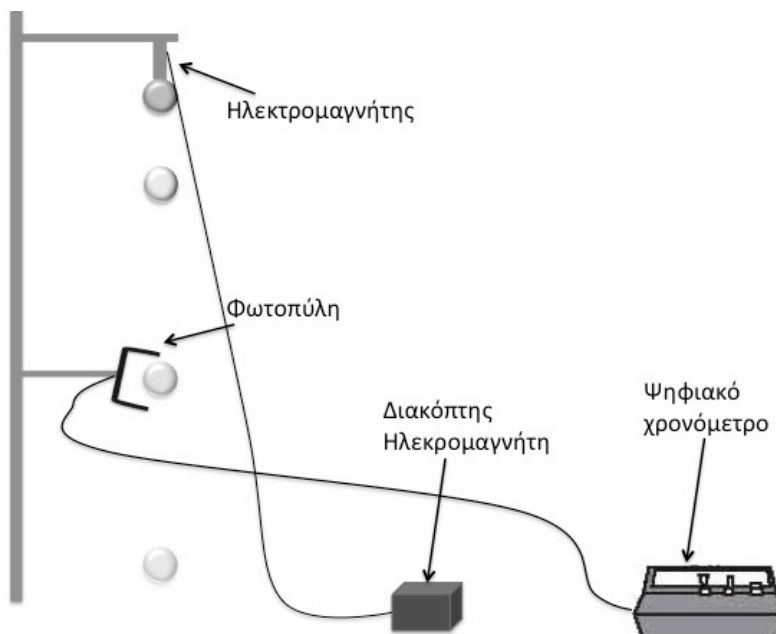
Διάταξη Β

Η δεύτερη διάταξη προσφέρει μετρήσεις μεγαλύτερης ακρίβειας καθώς αποτελείται από μία φωτοπύλη η οποία είναι συνδεδεμένη με ένα χρονόμετρο. Η φωτοπύλη αποτελείται από μία πηγή υπέρυθρης ακτινοβολίας και έναν αισθητήρα (φωτοδίοδο) τα οποία βρίσκονται σε οπτική επαφή. Όταν βρεθεί ένα αντικείμενο μεταξύ της πηγής και του αισθητήρα, ο αισθητήρας καταγράφει αυτό το γεγονός και ενεργοποιεί ένα ψηφιακό χρονόμετρο. Η χρονομέτρηση σταματά όταν αποκατασταθεί η οπτική επαφή μεταξύ της φωτεινής πηγής και του αισθητήρα. Με αυτό τον τρόπο μπορούμε να έχουμε πολύ ακριβείς μετρήσεις του χρόνου που κάνει ένα κινούμενο σώμα ώστε να διανύσει μια γνωστή απόσταση.

Το σώμα που εκτελεί ελεύθερη πτώση συγκρατείται από έναν ηλεκτρομαγνήτη ο οποίος βρίσκεται σε σταθερό ύψος. Με έναν διακόπτη ανοίγουμε το κύκλωμα και το σώμα ελευθερώνεται εκτελώντας ελεύθερη πτώση. Κατά την πτώση του περνά από τη φωτοπύλη η οποία καταγράφει το χρόνο που απαιτείται ώστε να τη διασχίσει. Με αυτό τον τρόπο μπορούμε να μετρήσουμε την ταχύτητα του σώματος σε διαφορετικά σημεία της τροχιάς του.



Σχήμα 3. Σχηματικό διάγραμμα της φωτοπύλης.



Σχήμα 4. Σχηματικό διάγραμμα της πειραματικής διάταξης που χρησιμοποιείται στο Β' μέρος του πειράματος.

Πειραματική διαδικασία

Α' Μέρος

Στο πρώτο μέρος του πειράματος θα χρησιμοποιήσουμε την πρώτη πειραματική διάταξη προκειμένου να επαληθεύσουμε τις εξισώσεις κίνησης στην ελεύθερη πτώση και να μετρήσουμε την επιτάχυνση της βαρύτητας.

1. Τοποθετούμε τη γεννήτρια παλμών στο υψηλότερο δυνατό σημείο του άξονα στήριξης. Προσέχουμε ώστε η γεννήτρια παλμών να βρίσκεται έξω από τον εργαστηριακό πάγκο ώστε το σώμα να μπορεί να πέσει ελεύθερα στο πάτωμα.
2. Στον επιλογέα συχνότητας παλμών επιλέγουμε περίοδο $1/40 \text{ sec}$.
3. Κόβουμε ένα κομμάτι χαρτοταινίας μήκους περίπου 1.2m .
4. Περνάμε ένα κομμάτι της ταινίας μήκους 10cm ανάμεσα από τους οδηγούς της γεννήτριας παλμών (Σχήμα 1) προσέχοντας να είναι μπροστά από το καρμπόν.
5. Προσαρμόζουμε στο κάτω μέρος αυτού του στελέχους μία μάζα βάρους περίπου 50gr .
6. Ενεργοποιούμε τη γεννήτρια παλμών και αφήνουμε τη μάζα να πέσει στο πάτωμα. Προσοχή: θα πρέπει η κίνηση της ταινίας να γίνεται ελεύθερα και χωρίς εμπόδια.
7. Όταν πέσει το σώμα στο έδαφος το απομακρύνουμε από την ταινία και απενεργοποιούμε τη γεννήτρια παλμών. Σε αυτό το σημείο έχουμε τα πειραματικά δεδομένα με τα οποία θα εργαστούμε σε αυτό το μέρος της άσκησης. Πάνω στην ταινία θα φαίνονται στίγματα που αντιστοιχούν σε διαδοχικά χρονικά διαστήματα $1/40 \text{ sec}$.
8. Αγνοούμε τα πρώτα 3 σημεία και αριθμούμε στη συνέχεια τα υπόλοιπα διαδοχικά σημεία.
9. Με έναν χάρακα μετράμε την απόσταση όλων των σημείων από το πρώτο σημείο που έχουμε ορίσει. Καταγράφουμε τις μετρήσεις μας σε έναν πίνακα της μορφής του Πίνακα 1. Σε κάθε μέτρηση να καταγράφετε και το αντίστοιχο σφάλμα.

Πίνακας 1

a/a	Απόσταση $x \pm \delta x$	Χρόνος μεταξύ διαδοχικών σημείων Δt	Απόσταση διαδοχικών σημείων $\Delta x \pm \delta(\Delta x)$	Μέση ταχύτητα $v \pm \delta v$	Χρόνος από την αρχή της κίνησης $t + \Delta t/2$
1			—	—	—
2					
...					

10. Καταγράφουμε στον Πίνακα 1 τη χρονική απόσταση μεταξύ διαδοχικών σημείων.
11. Στη συνέχεια υπολογίζουμε την απόσταση κάθε ζεύγους διαδοχικών σημείων (Σχήμα 2). Δεδομένου ότι η χρονική απόσταση μεταξύ διαδοχικών σημείων είναι $1/40$ sec, υπολογίζουμε τη μέση ταχύτητα (και αντίστοιχο σφάλμα) για κάθε ένα διάστημα διαδοχικών σημείων. Καταγράφουμε τους υπολογισμούς μας στις αντίστοιχες στήλες του Πίνακα 1.
(Σημειώστε ότι η μέση ταχύτητα στην ευθύγραμμη ομαλά επιταχυνόμενη κίνηση ισούται με τη στιγμιαία ταχύτητα στο χρονικό μέσο του διαστήματος).
12. Υπολογίζουμε τη χρονική απόσταση του κάθε διαστήματος από την **αρχή καταγραφής της κίνησης** λαμβάνοντας υπ'όψιν την παρατήρηση ότι η μέση ταχύτητα στην ευθύγραμμη ομαλά επιταχυνόμενη κίνηση ισούται με τη στιγμιαία ταχύτητα στο χρονικό μέσο του διαστήματος.
13. Κατασκευάζουμε το διάγραμμα $v - t$.
14. Τι μορφή έχει; Υπολογίζουμε την κλίση και τη διατομή της ευθείας (με τη μέθοδο των Ελαχίστων Τετραγώνων).
Ποιά είναι η επιτάχυνση της βαρύτητας και η αρχική ταχύτητα με βάση αυτό το διάγραμμα; Να σχολιάσετε τα αποτελεσματά σας.

Β' Μέρος

Στο δεύτερο μέρος του πειράματος θα χρησιμοποιήσουμε την δεύτερη πειραματική διάταξη προκειμένου να επαληθεύσουμε τη σχέση που συνδέει την απομάκρυνση με την ταχύτητα στην ελεύθερη πτώση.

1. Να αποδείξετε ότι στην ελεύθερη πτώση η απομάκρυνση είναι ανάλογη του τετραγώνου της ταχύτητας του κινητού.
2. Σημειώνουμε το ύψος του κυλίνδρου που δίνεται στο εργαστήριο.
3. Μετράμε τη μάζα του κυλίνδρου με τον ηλεκτρονικό ζυγό.
4. Τοποθετούμε τον επιλογή MODE του χρονομέτρου στη θέση GATE και τη χρονική ανάλυση στα 0.1 msec. Επίσης τοποθετούμε τον επιλογή MEMORY στη θέση ON.
5. Τοποθετούμε τον κυλίνδρο στον ηλεκτρομαγνήτη, και τη φωτοπύλη σε κάποια απόσταση από τον κύλινδρο. Μετράμε την απόσταση s της φωτοπύλης από το κέντρο μάζας του κυλίνδρου. Για μεγαλύτερη ακρίβεια μετράμε την απόσταση από το άνω και κάτω μέρος της φωτοπύλης και παίρνουμε το μέσο όρο. Ελέγχουμε εάν η αρχή μέτρησης των αποστάσεων συμπίπτει με το κέντρο μάζας του κυλίνδρου. Εάν όχι μετράμε τη διαφορά και την καταγράφουμε.
6. Μηδενίζουμε την ένδειξη του χρονομέτρου.
7. Στη συνέχεια ανοίγοντας το κύκλωμα του ηλεκτρομαγνήτη αφήνουμε τον κύλινδρο να πέσει ελεύθερα. Καταγράφουμε την απόσταση της φωτοπύλης και το χρόνο στον ακόλουθο Πίνακα 5.

Πίνακας 5

a/a	Απόσταση $s \pm \delta s$	Χρόνος Δt	Μέση ταχύτητα $v \pm \delta v$

8. Σε αυτή τη λειτουργία το χρονόμετρο μας δίνει το χρόνο Δt για τον οποίο το σώμα βρίσκεται εντός της φωτοπύλης. Ο χρόνος αυτός θα ισούται με τον χρόνο που χρειάζεται ώστε ο κύλινδρος να διασχίσει τη φωτεινή δέσμη της φωτοπύλης. Επομένως γνωρίζοντας το ύψος του κυλίνδρου d και το χρόνο Δt μπορούμε να υπολογίσουμε τη μέση ταχύτητα του σε απόσταση s από το αρχικό σημείο της κίνησής του.
Υπολογίζουμε τη ταχύτητα v (και αντίστοιχο σφάλμα) στο σημείο μέτρησης και καταγράφουμε την τιμή της στον Πίνακα 5.

9. Επαναλαμβάνουμε τη μέτρηση 5 φορές για τη ίδια θέση του αισθητήρα προκειμένου να εκτιμήσουμε τα σφάλματα. Υπολογίζουμε τη μέση τιμή των ταχυτήτων \bar{v} καθώς και την τυπική τους απόκλιση ($\delta\bar{v}$) για κάθε θέση του αισθητήρα.
10. Επαναλαμβάνουμε τις μετρήσεις για 10 διαφορετικές θέσεις της φωτοπύλης σε σχέση με την αρχική θέση του κυλίνδρου και τις καταγράφουμε στον Πίνακα 5.
11. Υπολογίζουμε τη μέση τιμή των ταχυτήτων \bar{v} και την τυπική τους απόκλιση ($\delta\bar{v}$) για κάθε θέση του αισθητήρα (s), καθώς και το \bar{v}^2 με το αντίστοιχο σφάλμα, και τις καταγράφουμε στον ακόλουθο Πίνακα 6.

Πίνακας 6

a/a	Απόσταση $s \pm \delta s$	Μέση τιμή $\bar{v} \pm \delta\bar{v}$	$\bar{v}^2 \pm \delta \bar{v}^2$

12. Τέλος κατασκευάζουμε το διάγραμμα $s - v^2$, και με τη Μέθοδο των Ελαχίστων Τετραγώνων υπολογίζουμε τη διατομή και την κλίση της ευθείας.
13. Σε ποιά φυσικά μεγέθη αντιστοιχούν;
Ποιά είναι η τιμή της επιτάχυνσης της βαρύτητας με βάση αυτή τη μέθοδο;
14. Να σχολιάσετε τα αποτελέσματά σας και να τα συγκρίνετε με τα αποτελέσματα από το Α' Μέρος της άσκησης.
15. Για κάθε απόσταση s να υπολογίσετε τη διαφορά της δυναμικής ενέργειας του σώματος από την αρχή της κίνησής του έως το σημείο που μετράμε την ταχύτητά του. Να καταγράψετε τα αποτελέσματά σας στο ακόλουθο Πίνακα.

Πίνακας 7

a/a	Απόσταση $s \pm \delta s$	Μέση τιμή $\bar{v} \pm \delta\bar{v}$	$\bar{v}^2 \pm \delta\bar{v}^2$	$E_{\text{Κινητική}} \pm \delta E_{\text{Κ}}$	$E_{\text{Δυναμική}} \pm \delta E_{\text{Δ}}$	$E_{\text{Μηχανική}} \pm \delta E_{\text{Μ}}$

16. Στη συνέχεια να υπολογίσετε την κινητική του ενέργεια, καθώς και τη συνολική μηχανική ενέργεια σε κάθε σημείο στο οποίο κάνατε μετρήσεις. Να καταγράψετε τα αποτελέσματά σας στον Πίνακα 7.
17. Να κάνετε ένα διάγραμμα της συνολικής ενέργειας του σώματος συναρτήσει της απόστασης που έχει διανύσει. Στο ίδιο διάγραμμα να αποτυπώσετε την δυναμική και την κινητική ενέργεια συναρτήσει της απόστασης που έχει διανύσει το κινητό.

18. Τι παρατηρείτε; Διατηρείται η Μηχανική Ενέργεια; Τι συμβαίνει στην Κινητική και Δυναμική ενέργεια της σφαίρας;

Ερωτήσεις

- 1) Γιατί μετράμε τις αποστάσεις των σημείων στην ταινία χαρτιού σε σχέση με το πρώτο σημείο και όχι απλά την απόσταση διαδοχικών σημείων;
- 2) Να αποδείξετε ότι η μέση ταχύτητα ισούται με τη στιγμιαία ταχύτητα στο χρονικό μέσο του διαστήματος.
- 3) Ποιοί πιστεύετε ότι είναι οι παράγοντες σφάλματος στο Β' μέρος της άσκησης;

Βιβλιογραφία

Serway R. A. & Jewett J.W., Φυσική για επιστήμονες και μηχανικούς, 8^η Έκδοση, Εκδόσεις Κλειδάριθμος.

Instruction Manual and Experiment Guide for the PASCO scientific Model ME-9215B (PASCO, 012-06379B)

Instruction Manual and Experiment Guide for the PASCO scientific Model ME-9283 (PASCO, 012-04944B 2/93)

ΠΕΙΡΑΜΑ ΙΙΙ

Απλή κυκλική κίνηση. Κεντρομόλος Δύναμη

Σκοπός πειράματος

Στο πείραμα αυτό θα μελετήσουμε την κυκλική κίνηση μίας σημειακής μάζας και ιδιαίτερα την εξάρτηση της κεντρομόλου δύναμης από τη μάζα, την ακτίνα της τροχιάς και τη γωνιακή ταχύτητα.

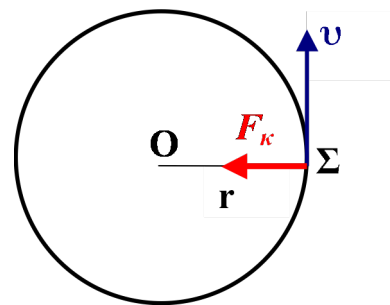
Θεωρητικό υπόβαθρο

- Κυκλική κίνηση
- Κεντρομόλος δύναμη
- Νόμοι του Newton.
- Αδρανειακά και μη-αδρανειακά συστήματα αναφοράς

Για την κατανόηση και σωστή τέλεση του πειράματος θα πρέπει υποχρεωτικά να γνωρίζετε πριν κάνετε το πείραμα τη θεωρία που παρουσιάζεται στις ακόλουθες ενότητες του βιβλίου Φυσική των Serway και Jewett: **M5, M6**.

Συνοπτική Θεωρία

Όταν ένα σώμα Σ , μάζας m , εκτελεί ομαλή κυκλική κίνηση ακτίνας r γύρω από ένα σημείο O ($r=O\Sigma$), η γωνιακή ταχύτητα περιστροφής ω του σώματος διατηρείται σταθερή. Η γραμμική ταχύτητα v έχει σταθερό μέτρο ($v = \omega r$), ενώ το διάνυσμά της αλλάζει συνεχώς, παραμένοντας εφαπτομενικό της κυκλικής τροχιάς στο σημείο όπου βρίσκεται το σώμα. Συνεπώς το σώμα επιταχύνεται, η δύναμη που ασκείται πάνω του λέγεται κεντρομόλος δύναμη F_k , και κάθε στιγμή είναι κάθετη στην ταχύτητα με φορά από το σώμα προς το κέντρο της κυκλικής τροχιάς.



Το μέτρο της κεντρομόλου δύναμης είναι :

$$F_k = m \frac{v^2}{r} = m\omega^2 r \quad (1)$$

Όπως όμως είναι γνωστό, όταν βρισκόμαστε σε σύστημα αναφοράς το οποίο περιστρέφεται (π.χ. στο κέντρο του κύκλου γύρω από τον οποίο περιστρέφεται το κινητό) τότε το σύστημα μας δεν είναι αδρανειακό. Σε αυτό το σύστημα αναφοράς για να εξηγήσουμε το γεγονός ότι το κινητό διατηρεί σταθερή απόσταση r από το κέντρο και ότι ασκείται μια τάση στο νήμα το οποίο ενώνει το κινητό με το κέντρο

περιστροφής εισάγουμε την έννοια της φυγόκεντρου δύναμης (F_ϕ). Η φυγόκεντρος αυτή δύναμη έχει μέτρο ίσο με την κεντρομόλο δύναμη, αλλά η φορά της είναι αντίθετη.

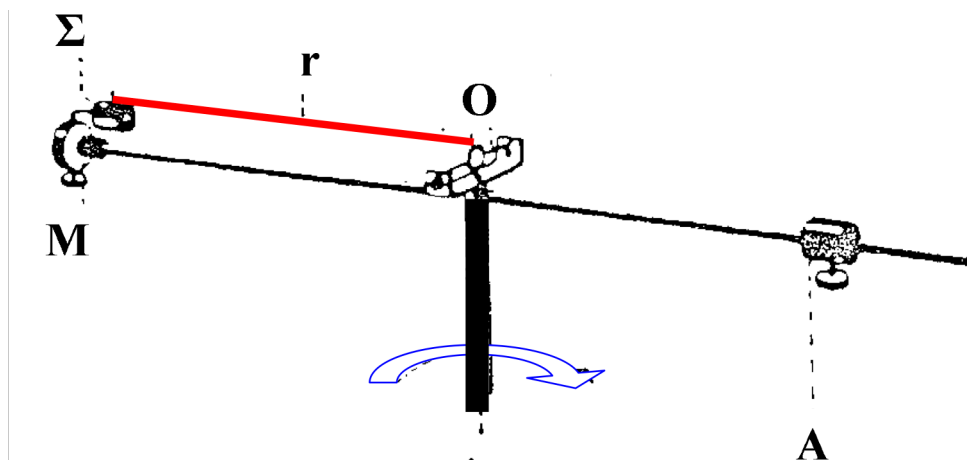
Πειραματική διάταξη

Σκοπός του πειράματος είναι να επαληθευτεί η σχέση (1). Για να γίνει αυτό θα πρέπει να μετρήσουμε πειραματικά συγγρόνως τόσο το αριστερό όσο και το δεξιό μέλος της εξίσωσης (1). Θα πρέπει, για παράδειγμα, να δείξουμε ότι διατηρώντας σταθερά τα m και ω , το μέτρο της δύναμης αλλάζει γραμμικά με την ακτίνα r και ότι ο συντελεστής αναλογίας είναι ίσος με $m\omega^2$.

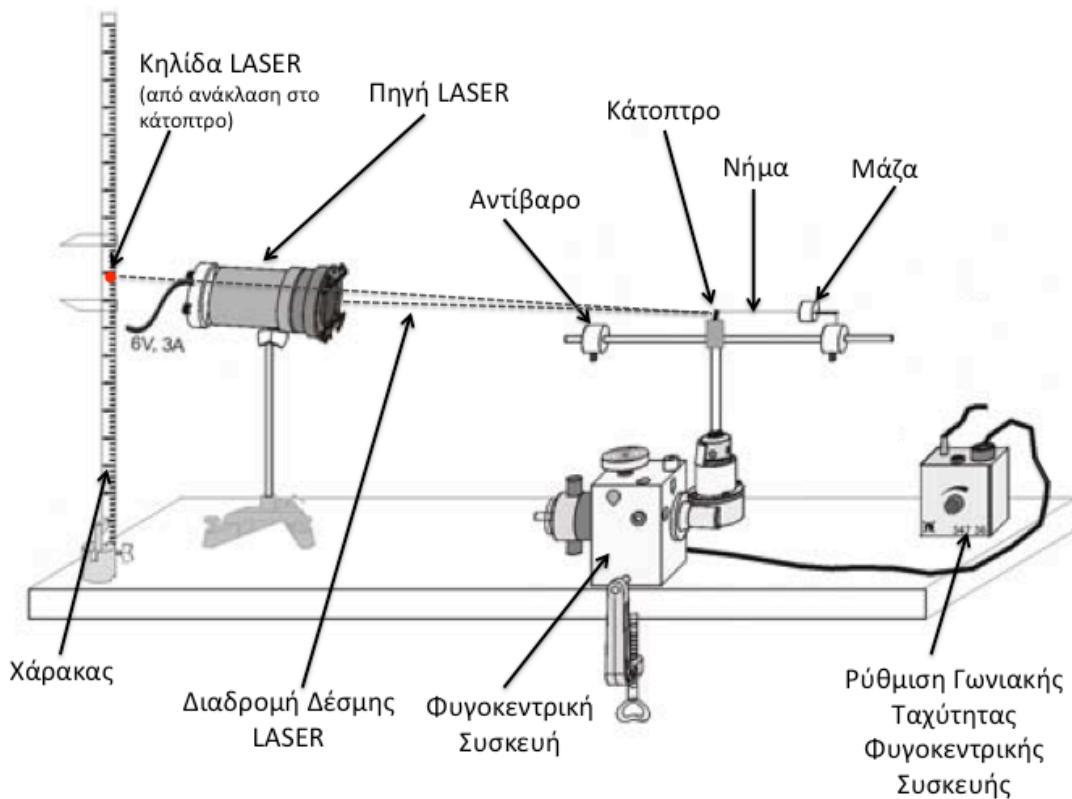
Η πειραματική διάταξη που θα χρησιμοποιήσουμε, ονομάζεται φυγοκεντρική συσκευή και παρουσιάζεται στα Σχήματα 1 και 2. Με αυτή μπορούμε να ελέγχουμε την γωνιακή ταχύτητα περιστροφής ενός κατακόρυφου άξονα μέσω ενός ηλεκτρικού κινητήρα με τροφοδοτικό μεταβλητής τάσης.

Μία οριζόντια ράβδος βρίσκεται προσδεμένη στο μέσο της πάνω στο κατακόρυφο περιστρεφόμενο άξονα. Στη μία άκρη της οριζόντιας ράβδου υπάρχει ένα στήριγμα M πάνω στο οποίο τοποθετούμε διάφορα σώματα (Σ) τα οποία μπορούν να ολισθαίνουν στο στήριγμα χωρίς (η με αρκετά μικρή) τριβή. Η θέση του M πάνω στην ράβδο μπορεί να μεταβάλλεται. Στο άλλο άκρο της ράβδου βρίσκεται ένα αντίβαρο (A). Η θέση του A είναι επίσης μεταβλητή και κατά τη διάρκεια του πειράματος η απόσταση του από το μέσο (O) της οριζόντιας περιστρεφόμενης ράβδου πρέπει να διατηρείται ίση με την απόσταση του M από το μέσο (O) της ράβδου για λόγους ισορροπίας.

Στο μέσο της ράβδου O , υπάρχει ένα μικρό κατακόρυφο κάτοπτρο. Στο πάνω μέρος το κάτοπτρου υπάρχει ένα μικρό άγκιστρο που μας επιτρέπει να το συνδέουμε με το σώμα Σ με ένα νήμα (γραμμή $O\Sigma=r$ στο Σχήμα 1). Το κάτοπτρο είναι πακτωμένο στη θέση του με ένα οριζόντιο μεταλλικό έλασμα, το οποίο είναι κάθετο στη διεύθυνση $O\Sigma$ όταν η διάταξη δεν περιστρέφεται (δείτε Σχήμα 3). Αυτό επιτρέπει στο κάτοπτρο να αποκλίνει από την κατακόρυφο, σχηματίζοντας μικρή γωνία θ με αυτήν, όταν ασκείται πάνω του μια οριζόντια δύναμη, από το O προς το Σ .



Σχήμα 1. Στο σημείο M της οριζόντιας ράβδου τοποθετείται το σώμα Σ , το οποίο συνδέεται με ένα νήμα με το άγκιστρο στο πάνω μέρος του κάτοπτρου το οποίο βρίσκεται κατακόρυφα στη θέση O . Καθώς η ράβδος περιστρέφεται η φυγόκεντρος δύναμη ασκείται στο κάτοπτρο με φορά από το O προς το Σ με αποτέλεσμα αυτό να αποκλίνει από την κατακόρυφο.



Σχήμα 2. Σχηματική αναπαράσταση της πειραματικής διάταξης. Ο μηχανισμός του κάτοπτρου φαίνεται πιο αναλυτικά στα Σχήματα 3 και 4.

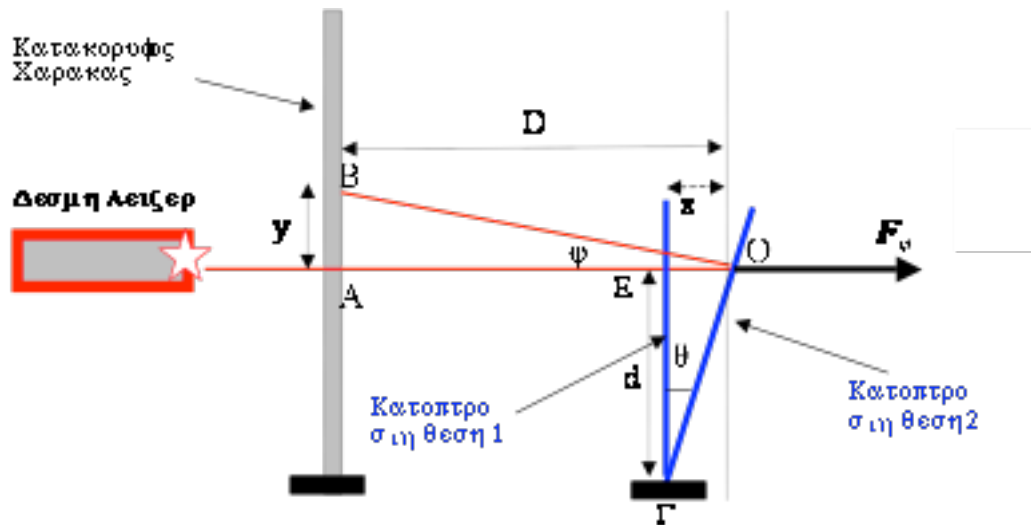
Όταν η συσκευή περιστρέφεται και το άγκιστρο στο πάνω μέρος του κάτοπτρου είναι συνδεδεμένο με ένα νήμα με το σώμα Σ , το κάτοπτρο απομακρύνεται από την κατακόρυφο λόγω του ότι ασκείται πάνω του μια φυγόκεντρος δύναμη. Η μικρή γωνία θ την οποία σχηματίζει με την κατακόρυφο μετριέται με τη βοήθεια μίας οριζόντιας δέσμης laser η οποία ανακλάται από το κάτοπτρο και πέφτει πάνω σε έναν κατακόρυφο χάρακα (στα αριστερά του Σχήματος 2).

Η χρήση αυτή της δέσμης laser μας επιτρέπει να μετρήσουμε πειραματικά τη φυγόκεντρο (και κατά συνέπεια την κεντρομόλο) δύναμη καθώς η φυγόκεντρική συσκευή περιστρέφει ένα σώμα το οποίο βρίσκεται στη θέση M , η οποία απέχει γνωστή απόσταση r από το O . Η βασική ιδέα της μέτρησης παρουσιάζεται γραφικά στο Σχήμα 3.

Από το Σχήμα 3 παρατηρούμε ότι όταν δεν ασκείται καμία δύναμη πάνω στο κάτοπτρο αυτό είναι κατακόρυφο και βρίσκεται στη θέση 1. Τότε η δέσμη LASER η οποία είναι οριζόντια, προσπίπτει πάνω στο κάτοπτρο, ανακλάται και επιστρέφει ακριβώς στο ίδιο οριζόντιο επίπεδο, και δημιουργώντας κηλίδα σε ένα σημείο A πάνω σε έναν κατακόρυφο χάρακα.

Αν ασκηθεί μία δύναμη στο κάτοπτρο, το έλασμα (που λειτουργεί ως ελατήριο) στο οποίο αυτό είναι συνδεδεμένο, θα του επιτρέψει να λυγίσει σχηματίζοντας γωνία θ με την κατακόρυφο. Τότε η δέσμη του LASER θα ανακλαστεί και θα σημειώσει το σημείο B πάνω στο κατακόρυφο χάρακα. Από τη γεωμετρία του σχήματος είναι

προφανές ότι η γωνία ϕ η οποία σχηματίζει η ανακλώμενη δέσμη LASER με την οριζόντια προσπίπτουσα στο κάτοπτρο δέσμη είναι διπλάσια από τη γωνία θ .



Σχήμα 3. Στο σημείο Μ της οριζόντιας ράβδου τοποθετείται το σώμα Σ (Σχήμα 1), το οποίο συνδέεται με ένα νήμα με το άγκιστρο στο πάνω μέρος του κάτοπτρου το οποίο αρχικά βρίσκεται κατακόρυφα στη θέση 1. Καθώς η ράβδος περιστρέφεται ασκείται στο κάτοπτρο η φυγόκεντρος δύναμη με φορά από το Ο προς το Σ με αποτέλεσμα αυτό να αποκλίνει από την κατακόρυφο κατά μία μικρή γωνία θ και ισορροπεί στη θέση 2. Όταν η δύναμη επαναφοράς του ελάσματος στο οποίο είναι πακτωμένο το κάτοπτρο, γίνει ίση και αντίθετη με τη φυγόκεντρο το κάτοπτρο ισορροπεί και η ανάκλαση του laser πέφτει στο σημείο Β του χάρακα.

Επίσης καθώς τόσο η γωνία θ όσο και η γωνία ϕ είναι πολύ μικρές θα ισχύει ότι:

$$\tan(\theta) \approx \theta \Rightarrow \frac{EO}{\Gamma E} \approx \theta \Rightarrow \frac{x}{d} \approx \theta \Rightarrow x \propto \theta \quad (2)$$

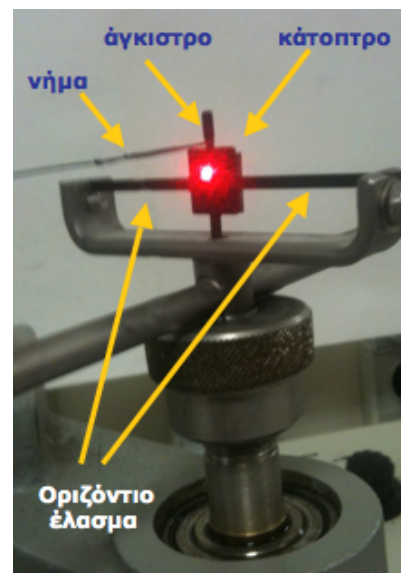
και

$$\tan(\phi) \approx \phi \Rightarrow \frac{AB}{OA} \approx 2\theta \Rightarrow \frac{y}{D} \approx 2\theta \Rightarrow \frac{y}{D} \propto \theta \quad (3)$$

Από τα παραπάνω φαίνεται ότι η απόκλιση y της δέσμης LASER από την οριζόντια είναι ανάλογη της απομάκρυνσης x του σημείου στο οποίο η δέσμη ανακλάται από το κάτοπτρο (Ο) από την αρχική κατακόρυφη θέση ισορροπίας του (Ε).

Μια όμως που το κάτοπτρο είναι συνδεδεμένο στη θέση του με ένα έλασμα η απομάκρυνση αυτή x από τη θέση ισορροπίας, θα είναι σύμφωνα με το νόμο του Hooke ανάλογη με τη δύναμη που ασκείται πάνω του ($F = -kx$, όπου k η σταθερά του ελατηρίου) δηλαδή:

$$F \sim x \quad (4)$$



Σχήμα 4. Ο μηχανισμός στήριξης του κάτοπτρου και το άγκιστρο στο οποίο τοποθετείται το νήμα.

Από τις σχέσεις 2, 3 και 4 βλέπουμε λοιπόν ότι η δύναμη η οποία ασκείται πάνω στο κάτοπτρο της φυγοκεντρικής συσκευής είναι ανάλογη της απόκλισης y την οποία μετρούμε με τη δέσμη LASER πάνω στον κατακόρυφο χάρακα. Επομένως έχουμε τη δυνατότητα να υπολογίσουμε τη δύναμη στο κάτοπτρο όταν αυτό περιστρέφεται. Για να το πετύχουμε βέβαια αυτό θα πρέπει πρώτα να βαθμονομήσουμε τη σχέση:

$$F \sim y \quad (5)$$

να βρούμε δηλαδή ποια είναι η δύναμη που ασκείται πάνω στο κάτοπτρο όταν μετρούμε την κάθε τυχαία μετατόπιση y της δέσμης laser στον κατακόρυφο χάρακα.

Πειραματική Διαδικασία

Α' Μέρος. Βαθμονόμηση της σχέσης δύναμης – απόκλισης κηλίδας laser ($F \sim y$)

Έχουμε αποδείξει στα προηγούμενα ότι η σχέση ανάμεσα στα F και y είναι μία γραμμική σχέση αναλογίας. Για να τη προσδιορίσουμε θα χρησιμοποιήσουμε τη διάταξη του Σχήματος 5, ώστε ασκώντας γνωστές δυνάμεις F_i πάνω στο κάτοπτρο, να μετρήσουμε της αντίστοιχες αποκλίσεις y_i της δέσμης laser στον κατακόρυφο χάρακα. Με αυτό το τρόπο *βαθμονομούμε* τον χάρακα ώστε να μπορούμε να χρησιμοποιήσουμε τις ενδείξεις του για τη μέτρηση της δύναμης που ασκείται στο κάτοπτρο.

Τα βήματα τα οποία ακολουθούμε είναι τα ακόλουθα

1. Διατηρώντας τη φυγοκεντρική συσκευή ακίνητη στέλνουμε τη δέσμη laser πάνω στο κάτοπτρο. Σημειώστε το σημείο Y_0 , στο οποίο η δέσμη laser τέμνει τον κατακόρυφο χάρακα.
2. Επιλέξτε **τουλάχιστον 5 σώματα** μάζας (m_i) των οποίων τη μάζα μετρήστε με τη ψηφιακή ζυγαριά.
3. Ενώνουμε με ένα νήμα το άγκιστρο πάνω στο κάτοπτρο με ένα σώμα γνωστής μάζας (m_i) το οποία κρέμεται κατακόρυφα από την τροχαλία (δείτε το Σχήμα 5). Βεβαιωθείτε ότι η τροχαλία είναι στο ίδιο ύψος με το κάτοπτρο.
4. Η δύναμη η οποία ασκείται στο κάτοπτρο είναι $F_i = m_i g$, όπου g η επιτάχυνση της βαρύτητας.
5. Σημειώστε την ένδειξη Y_i του κατακόρυφου χάρακα στο σημείο που πέφτει η δέσμη laser. Η απόκλιση από την προηγούμενη θέση χωρίς μάζα είναι $y_i = Y_i - Y_0$, και αντιστοιχεί στην παραπάνω μάζα m_i .
6. Χρησιμοποιώντας τις διαφορετικές μάζες, κατασκευάζουμε έναν πίνακα τιμών της ακόλουθης μορφής, όπου ΔF_i το σφάλμα στην κάθε δύναμη F_i , ενώ Δm και Δy το σταθερό σφάλμα στα m_i και y_i αντίστοιχα.

Πίνακας 1

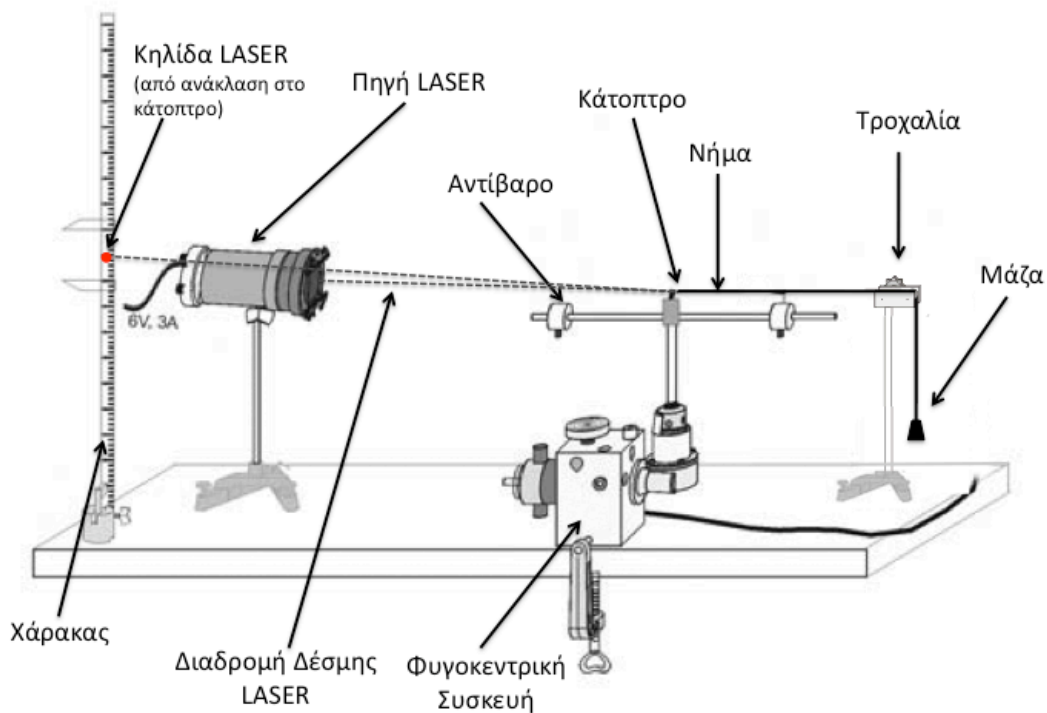
Μάζα: $m \pm \delta m$ (gr)	Δύναμη: $F = m$ g (N)	Σφάλμα δF (N)	Ενδειξη χάρακα $Y \pm \delta Y$ (cm)	Απόκλιση $y \pm \delta y$ (cm)
Αρχική ένδειξη χάρακα $Y_0 \pm \delta Y_0$				
m_1	F_1	ΔF_1		y_1
m_2	F_2	ΔF_2		y_2
...

- Χρησιμοποιώντας τα δεδομένα του παραπάνω πίνακα κάνουμε τη γραφική παράσταση της F ως συνάρτηση του y .
- Στη συνέχεια προσαρμόζουμε μια ευθεία ελαχίστων τετραγώνων της μορφής

$$F = \alpha y + \beta \quad (6)$$

όπου τα $\alpha \pm \delta \alpha$ και $\beta \pm \delta \beta$ υπολογίζονται με βάση τους τύπους των ελαχίστων τετραγώνων (ή το πρόγραμμα Excel που σας έχει δοθεί). **Ο παραπάνω τύπος (6) θα χρησιμοποιηθεί στα επόμενα μέρη του πειράματος για να υπολογίσουμε την δύναμη F που αντιστοιχεί σε μία τιμή y της απόκλισης της κηλίδας του laser την οποία μετράμε.**

Αντίστοιχα για δεδομένες τιμές $y \pm \delta y$ και με βάση τις παραμέτρους της ευθείας (6) ($\alpha \pm \delta \alpha$ και $\beta \pm \delta \beta$) υπολογίζουμε το σφάλμα στη δύναμη δF εφαρμόζοντας τις σχέσεις μετάδοσης σφάλματος.



Σχήμα 5. Σχηματική αναπαράσταση της διάταξης για τη βαθμονόμηση της σχέσης δύναμης - απόκλισης laser στον κατακόρυφο χάρακα (Εξίσωση 6).

Β' Μέρος. Εξάρτηση της κεντρομόλου δύναμης F από την ακτίνα περιστροφής r

Σε αυτό το μέρος του πειράματος θα δείξουμε ότι στην ομαλή κυκλική κίνηση διατηρώντας σταθερά τα m και ω , η κεντρομόλος δύναμη είναι ανάλογη της ακτίνας r της κυκλικής τροχιάς.

- Χωρίς να τοποθετήσετε κανένα σώμα πάνω στη φυγοκεντρική συσκευή ανοίγουμε το τροφοδοτικό.
- Σημειώνουμε την ένδειξη Y_0 του κατακόρυφου χάρακα στο σημείο που πέφτει η δέσμη laser.
- Υπολογίζουμε την περίοδο περιστροφής $T \pm \delta T$ μετρώντας το χρόνο που απαιτείται για 10 περιστροφές. Επίσης υπολογίζουμε την κυκλική συχνότητα $\omega \pm \delta\omega$ που αντιστοιχεί σε αυτή την περίοδο.
- Επιλέγουμε ένα από τα τρία σώματα τα οποία μπορούν να τοποθετηθούν στη θέση M της φυγοκεντρικής συσκευής, μετράμε τη μάζα του $m \pm \delta m$, και το τοποθετούμε στη συσκευή.
- Συνδέουμε το σώμα με το άγκιστρο του κάτοπτρου χρησιμοποιώντας ένα μη εκτατό νήμα, και μετράμε την απόσταση r_1 , ανάμεσα στο κάτοπτρο και το κέντρο μάζας του σώματος
- Ξεκινάμε πάλι τη φυγοκεντρική συσκευή και διατηρώντας την ίδια γωνιακή ταχύτητα ω σημειώνουμε την ένδειξη Y_1 του κατακόρυφου χάρακα στο σημείο που πέφτει η δέσμη laser. Η απόκλιση από την προηγούμενη θέση όταν η ράβδος είναι ακίνητη είναι $y_1 = Y_1 - Y_0$.
- Στη συνέχεια σταματάμε τη συσκευή, μετακινούμε τη μάζα σε μία νέα θέση r_2 , και μετράμε τη νέα απόκλιση y_2 .
- Επαναλάβετε τη διαδικασία για τουλάχιστον 5 διαφορετικές απόστασεις r , χρησιμοποιώντας την ίδια μάζα και γωνιακή ταχύτητα. Κατασκευάστε ένα πίνακα τιμών της μορφής που ακολουθεί. Στον πίνακα αυτό η δύναμη F_i και το σφάλμα σε αυτή δF_i υπολογίζονται με βάση την εξίσωση βαθμονόμησης (Εξίσωση 6) χρησιμοποιώντας την αντίστοιχη τιμή y_i και το σφάλμα της δy_i .

Πίνακας 2

Αρχική ένδειξη χάρακα $Y_0 \pm \delta Y_0$				
Ακτίνα: $r \pm \delta r$ (cm)	Ένδειξη χάρακα $Y \pm \delta Y$ (cm)	Απόκλιση y $\pm \delta y$ (cm)	Δύναμη: F (N)	Σφάλμα δF (N)
r_1		y_1	F_1	ΔF_1
...	

- Χρησιμοποιώντας τα δεδομένα του παραπάνω πίνακα κάνουμε τη γραφική παράσταση της F συνάρτησε του r .
- Στη συνέχεια προσαρμόζουμε μια ευθεία ελαχίστων τετραγώνων και υπολογίζουμε την κλίση (α), τη διατομή (β) και τα σφάλματά τους.

11. Συμφωνούν οι τιμές τους που υπολογίσατε με τις αντίστοιχες θεωρητικά αναμενόμενες για την συγκεκριμένη μάζα m , και γωνιακή ταχύτητα ω που χρησιμοποιήσατε;

Γ' Μέρος. Εξάρτηση της κεντρομόλου δύναμης F από την περιστρεφόμενη μάζα m

Στο τμήμα αυτό του πειράματος θα δείξουμε ότι στην ομαλή κυκλική κίνηση διατηρώντας σταθερά τα r και ω , η κεντρομόλος δύναμη είναι ανάλογη της περιστρεφόμενης μάζας m .

- Χωρίς να τοποθετήσετε κανένα σώμα πάνω στη φυγοκεντρική συσκευή ανοίγουμε το τροφοδοτικό.
- Σημειώνουμε την ένδειξη Y_0 του κατακόρυφου χάρακα στο σημείο που πέφτει η δέσμη laser.
- Επιλέγουμε μία από τις τρεις διαθέσιμες μάζες.
- Τοποθετούμε τη μάζα σε μία θέση της φυγοκεντρικής συσκευής η οποία απέχει απόσταση $r \pm \delta r$, από το κάτοπτρο και τη συνδέουμε με το άγκιστρο του κάτοπτρου χρησιμοποιώντας ένα μη εκτατό νήμα.
- Ξεκινάμε και πάλι τη φυγοκεντρική συσκευή διατηρώντας την ίδια κυκλική συχνότητα $\omega \pm \delta \omega$ που είχαμε στο προηγούμενο μέρος (B). Για επιβεβαίωση υπολογίζουμε εκ νέου την κυκλική συχνότητα μετρώντας το χρόνο που απαιτείται για την πραγματοποίηση 10 περιστροφών.
- Καταγράφουμε την ένδειξη Y_1 του κατακόρυφου χάρακα στο σημείο που πέφτει η δέσμη laser. Η απόκλιση από την αρχική θέση όταν η ράβδος είναι ακίνητη είναι $y_1 = Y_1 - Y_0$.
- Στη συνέχεια σταματάμε τη συσκευή και τοποθετούμε στην ίδια θέση το δεύτερο σώμα μάζας m_2 . Χωρίς να αλλάξουμε τη γωνιακή ταχύτητα ξεκινάμε πάλι τη συσκευή και μετράμε τη νέα απόκλιση y_2 . Επαναλαμβάνουμε την ίδια διαδικασία και για το τρίτο σώμα.
- Κατασκευάζουμε ένα πίνακα τιμών της μορφής που ακολουθεί. Στον πίνακα αυτό η δύναμη F_i και το σφάλμα της δF_i υπολογίζονται με βάση την εξίσωση βαθμονόμησης (Εξίσωση 6) χρησιμοποιώντας την αντίστοιχη τιμή y_i και το σφάλμα της

Πίνακας 3

Αρχική ένδειξη χάρακα $Y_0 \pm \delta Y_0$				
Μάζα: $m \pm \delta m$ (gr)	Ένδειξη χάρακα $Y \pm \delta Y$ (cm)	Απόκλιση $y \pm \delta y$ (cm)	Δύναμη: F (N)	Σφάλμα δF (N)
m_1		y_1	F_1	ΔF_1
...	

9. Χρησιμοποιώντας τα δεδομένα του παραπάνω πίνακα κάνουμε τη γραφική παράσταση της δύναμης F συναρτήσει του m .
10. Στη συνέχεια προσαρμόζουμε μια ευθεία ελαχίστων τετραγώνων και υπολογίζουμε την κλίση (α), τη διατομή (β), και τα σφάλματά τους.
11. Συμφωνούν οι τιμές των α και β που υπολογίσατε με τις θεωρητικά αναμενόμενες για την συγκεκριμένη ακτίνα r , και γωνιακή ταχύτητα ω που χρησιμοποιήσατε;

Δ' Μέρος. Εξάρτηση της κεντρομόλου δύναμης F από τη γωνιακή ταχύτητα ω

Στο μέρος αυτό του πειράματος θα δείξουμε ότι στην ομαλή κυκλική κίνηση διατηρώντας σταθερά τα r και m , η κεντρομόλος δύναμη είναι ανάλογη του τετραγώνου της γωνιακής ταχύτητας ω με την οποία περιστρέφεται το σώμα.

1. Χωρίς να τοποθετήσετε κανένα σώμα πάνω στη φυγοκεντρική συσκευή ανοίγουμε το τροφοδοτικό.
2. Σημειώνουμε την ένδειξη Y_0 του κατακόρυφου χάρακα στο σημείο που πέφτει η δέσμη laser.
3. Μετράμε τη μάζα ενός σώματος το οποίο μπορεί να τοποθετηθεί στη θέση M της φυγοκεντρικής συσκευής
4. Επιλέγουμε μία θέση $r \pm \delta r$, τοποθετούμε τη μάζα, m , στη συσκευή και τη συνδέουμε με το άγκιστρο του κάτοπτρου χρησιμοποιώντας ένα μη εκτατό νήμα.
5. Ξεκινάμε και πάλι τη φυγοκεντρική συσκευή και υπολογίζουμε την περίοδο περιστροφής $T_1 \pm \delta T_1$ καθώς και την κυκλική συχνότητα $\omega_1 \pm \delta \omega_1$ που αντιστοιχεί σε αυτή.
6. Καταγράφουμε την ένδειξη Y_1 του κατακόρυφου χάρακα στο σημείο που πέφτει η δέσμη laser. Η απόκλιση από την αρχική θέση όταν είναι ακίνητη είναι $y_1 = Y_1 - Y_0$.
7. Στη συνέχεια διατηρώντας την ίδια μάζα m και την ίδια ακτίνα r , αλλάζουμε την ταχύτητα περιστροφής μετράμε τη νέα γωνιακή ταχύτητα (ω_2) και τη νέα απόκλιση y_2 .
8. Επιλέγοντας τουλάχιστον 8 διαφορετικές γωνιακές ταχύτητες κατασκευάζουμε ένα πίνακα τιμών της μορφής που ακολουθεί. Στον πίνακα αυτό η δύναμη F_i και το σφάλμα σε αυτή δF_i υπολογίζονται με βάση την εξίσωση βαθμονόμησης (Εξίσωση 6) χρησιμοποιώντας την αντίστοιχη τιμή y_i και το σφάλμα της.

Πίνακας 4

Αρχική ένδειξη χάρακα $Y_0 \pm \delta Y_0$						
ω (rad/sec)	$\delta\omega$ (rad/sec)	$\log(\omega)$ \pm $\delta(\log(\omega))$	Ένδειξη χάρακα $Y \pm \delta Y$ (cm)	Απόκλιση $y \pm \Delta y$ (cm)	Δύναμη $F \pm \delta F$ (N)	$\log(F)$ \pm $\delta(\log(F))$
ω_1		y_1	F_1	$\log(F_1)$
ω_2		y_2	F_2	$\log(F_2)$
...

- Χρησιμοποιώντας τα δεδομένα του παραπάνω πίνακα κάνουμε μία γραφική παράσταση της $\log(F)$ ως συνάρτηση του $\log(\omega)$. Με αυτό τον τρόπο γραμμικοποιούμε τη σχέση (1) ως προς ω .
- Στη συνέχεια προσαρμόζουμε μια ευθεία ελαχίστων τετραγώνων και υπολογίζουμε την κλίση (α), τη διατομή (β), και τα σφάλματά τους.
- Συμφωνούν οι τιμές των α και β που υπολογίσατε με τις θεωρητικά αναμενόμενες για την συγκεκριμένη ακτίνα r , και μάζα m που χρησιμοποιήσατε;

Ερωτήσεις

- Ποιες νομίζετε ότι είναι οι μεγαλύτερες πηγές συστηματικών σφαλμάτων στο πείραμα;
- Πώς νομίζετε ότι επηρεάζουν τα αποτελέσματά σας; (Για παράδειγμα σας οδηγούν να υπερεκτιμήσετε το συντελεστή αναλογίας ανάμεσα στο F και r , ή σας οδηγούν σε μη μηδενική τιμή του F για μηδενικό r .)
- Αποδείξτε ότι σύμφωνα με τη γεωμετρία του Σχήματος 2, $\varphi=2\theta$.
- Ποιος τύπος μας δίνει το πιθανό σφάλμα στην δύναμη F της σχέσης (6) ως συνάρτηση των α , β , y και των σφαλμάτων τους;
- Ποιο είναι το σφάλμα στη μέτρηση της απόκλισης y_i ;

Βιβλιογραφία

Serway R. A. & Jewett J.W., Φυσική για επιστήμονες και μηχανικούς, 8^η Έκδοση, Εκδόσεις Κλειδάριθμος.

Centrifugal force of an orbiting body - Measuring with the centrifugal force apparatus (LD Didactic P1.4.3.1)

Centrifugal force apparatus (Leybold Didactic 347 22)

ΠΕΙΡΑΜΑ IV

Ροπή Αδράνειας Στερεού Σώματος

Σκοπός πειράματος

Στο πείραμα αυτό θα μελετήσουμε την περιστροφική κίνηση που εκτελεί ένα υλικό σημείο ή ένα στερεό σώμα, σταθερού μεγέθους και σχήματος, με την επίδραση σταθερής ροπής. Θα εξετάσουμε λοιπόν πειραματικά τα εξής:

- Την εξάρτηση της γωνιακής επιτάχυνσης υλικού σημείου από την απόσταση του από τον άξονα περιστροφής, εισάγοντας την έννοια της ροπής αδράνειας.
- Την εξάρτηση της ροπής αδράνειας διαφόρων στερεών σωμάτων από τη θέση του άξονα περιστροφής, αφού πρώτα υπολογίσουμε πειραματικά τη ροπή αδράνειας του κάθε στερεού σώματος που θα χρησιμοποιήσουμε.
- Τη μεταβολή της ροπής αδράνειας ενός στερεού σώματος κατά την παράλληλη μετατόπιση του άξονα περιστροφής του (απόδειξη του νόμου του Steiner).

Θεωρητικό υπόβαθρο

- Κυκλική ομαλά επιταχυνόμενη κίνηση
- Ροπή αδράνειας στερεού σώματος
- Υπολογισμός ροπής αδράνειας
- Νόμος του Steiner

Για την κατανόηση και σωστή τέλεση του πειράματος θα πρέπει υποχρεωτικά να γνωρίζετε πριν κάνετε το πείραμα τη θεωρία που παρουσιάζεται στις ακόλουθες ενότητες του βιβλίου Φυσική των Serway & Jewett: **M4, M6, M10**.

Συνοπτική Θεωρία

Κυκλική Κίνηση

Κατ' αναλογία με την ευθύγραμμη κίνηση, εάν ένα σώμα εκτελεί περιστροφική κίνηση μπορούμε να ορίσουμε την στιγμιαία και μέση γωνιακή του ταχύτητα ως

$$\omega = \lim_{\Delta t \rightarrow 0} \frac{\Delta \theta}{\Delta t} = \frac{d\theta}{dt}$$

και

$$\bar{\omega} = \frac{\Delta \theta}{\Delta t}$$

όπου $\Delta \theta$ είναι η γωνία που διαγράφει το κινητό σε χρόνο Δt .

Αντίστοιχα ορίζεται και η στιγμιαία και μέση γωνιακή επιτάχυνση ως

$$a = \lim_{\Delta t \rightarrow 0} \frac{\Delta \omega}{\Delta t} = \frac{d\omega}{dt}$$

$$\bar{a} = \frac{\Delta \omega}{\Delta t}$$

Από τους παραπάνω ορισμούς μπορούμε να πάρουμε τις εξισώσεις που διέπουν τη σχέση μεταξύ της γωνιακής ταχύτητας, γωνιακής επιτάχυνσης και γωνίας που διαγράφει η επιβατηγή ακτίνα στην ομαλά επιταχυνόμενη περιστροφική κίνηση:

$$\omega = \omega_0 + at$$

$$\theta = \theta_0 + \omega_0 t + \frac{1}{2} at^2$$

Ροπή Δύναμης και Ροπή Αδράνειας

Εάν ασκηθεί μια δύναμη σε ένα στερεό σώμα από το οποίο διέρχεται ένας σταθερός άξονας τότε το σώμα αυτό θα περιστραφεί. Η δύναμη αυτή ασκεί μια ροπή $\vec{\tau}$ στο σώμα η οποία ορίζεται ως

$$\vec{\tau} = \vec{r} \times \vec{F}$$

όπου \vec{F} είναι η ασκούμενη δύναμη και \vec{r} είναι το διάνυσμα που ορίζεται από τον άξονα περιστροφής προς το σημείο εφαρμογής της δύναμης και είναι κάθετο στον άξονα περιστροφής.

Όπως φαίνεται από την παραπάνω σχέση η ροπή είναι διανυσματικό μέγεθος και ορίζεται πάντοτε σε σχέση με έναν άξονα (ή σημείο).

Η εφαρμογή μιας ροπής σε ένα σώμα θα έχει ως αποτέλεσμα την περιστροφή του, όπως η εφαρμογή μίας δύναμης έχει ως αποτέλεσμα την επιτάχυνση ενός σώματος.

Κατ' αναλογία με το 2^ο Νόμο του Newton για την ευθύγραμμη κίνηση, η γωνιακή επιτάχυνση \bar{a} συνδέεται με τη ροπή $\vec{\tau}$ μέσω της σχέσης,

$$\vec{\tau} = I\bar{a}$$

Η σταθερά αναλογίας I ονομάζεται Ροπή Αδράνειας και ορίζεται ως

$$I = \int r^2 dm$$

όπου r είναι η απόσταση του κάθε στοιχείου μάζας dm του σώματος από τον άξονα περιστροφής.

Εάν το σώμα αποτελείται από πολλαπλά μέρη μάζας m_i που βρίσκονται σε απόσταση r_i από τον άξονα περιστροφής τότε η ροπή αδράνειάς του θα είναι

$$I = \sum_i r_i^2 m_i = \sum_i I_i$$

όπου I_i είναι οι ροπές αδράνειας ως προς τον άξονα περιστροφής του κάθε επιμέρους τμήματος.

Σχετικά με τις ροπές αδράνειας ισχύει και το «Θεώρημα των παράλληλων αξόνων» ή «Νόμος του Steiner» σύμφωνα με το οποίο εάν γνωρίζουμε τη ροπή αδράνειας ενός σώματος μάζας M ως προς έναν άξονα α που διέρχεται από το κέντρο μάζας του σώματος, τότε μπορούμε να υπολογίσουμε τη ροπή αδράνειας ως προς έναν άξονα β , παράλληλο του α , που απέχει απόσταση d , μέσω τη σχέσης

$$I_\beta = I_\alpha + Md^2$$

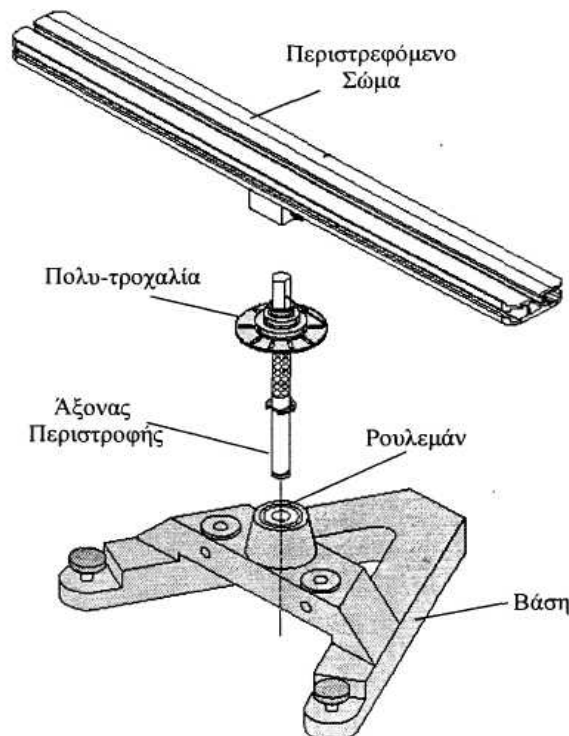
Πειραματική διάταξη

1.1 Περιγραφή της διάταξης

Για να βρούμε πειραματικά τη ροπή αδράνειας, I , ενός σώματος εφαρμόζουμε μια γνωστή ροπή, τ , στο σώμα και μετράμε την γωνιακή επιτάχυνση, α , που οφείλεται στην ροπή αυτή. Επειδή $\tau=I\alpha$ η ροπή αδράνειας θα είναι:

$$I = \frac{\tau}{\alpha} \quad (1)$$

Για την εφαρμογή της μεθόδου αυτής χρησιμοποιούμε το περιστρεφόμενο σύστημα που φαίνεται στο Σχήμα 1:

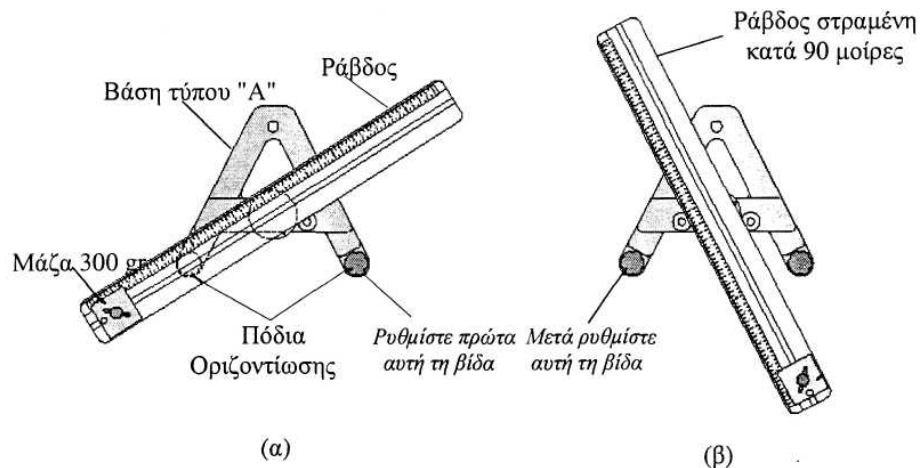


Σχήμα 1: Η πειραματική διάταξη που χρησιμοποιείται για την περιστροφή των διαφόρων σωμάτων.

Η διάταξη αποτελείται από μία σταθερή βάση σχήματος «Α» με ρουλεμάν χαμηλής τριβής το οποίο χρησιμοποιείται για την περιστροφή διαφόρων αντικειμένων μέσω ενός κατακόρυφου άξονα περιστροφής. Σε κάποιο σημείο του άξονα αυτού είναι στερεωμένη μία πολύ-τροχαλία με τρεις εσοχές διαφορετικής ακτίνας. Το σώμα το οποίο θέλουμε να περιστρέψουμε στερεώνεται στο πάνω μέρος του άξονα αυτού.

1.2 Οριζοντίωση της διάταξης

Πριν όμως γίνει οποιαδήποτε μέτρηση πρέπει να οριζοντιωθεί η διάταξη προς αποφυγή σφαλμάτων στις μετρήσεις. Προς τον σκοπό αυτό ακολουθούμε τα παρακάτω βήματα, που φαίνονται και στο Σχήμα 2:



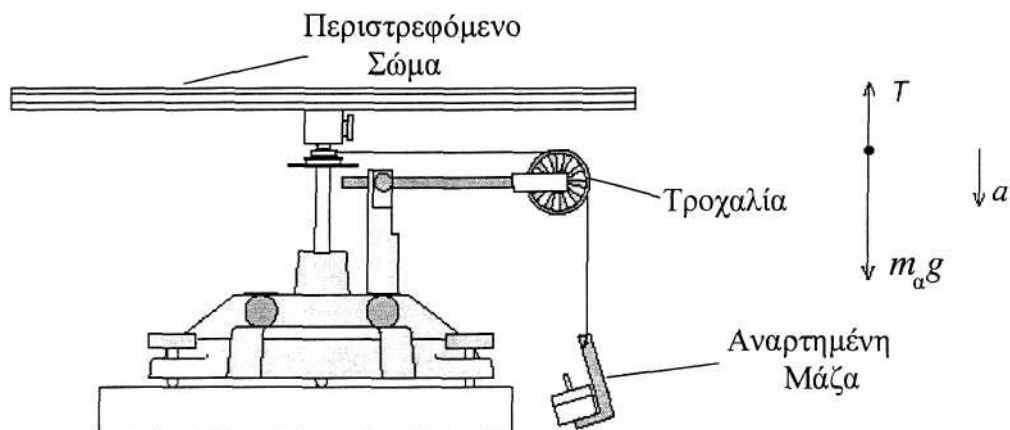
Σχήμα 2: Η διαδικασία οριζοντίωσης της διάταξης (κάτοψη της διάταξης).

1. Η ράβδος στερεώνεται στον κατακόρυφο άξονα περιστροφής.
2. Μία μάζα των 300g τοποθετείται σε ένα από τα δύο άκρα της ράβδου.
3. Η αριστερή βίδα του Σχ. 2 ξεβιδώνεται πλήρως ούτως ώστε να πλαγιάσει η διάταξη.
4. Η δεξιά βίδα ρυθμίζεται μέχρις ότου το κομμάτι της ράβδου στο οποίο είναι στερεωμένη η μάζα βρεθεί ακριβώς επάνω από την αριστερή βίδα (Σχ. 2α).
5. Η ράβδος περιστρέφεται κατά 90 μοίρες για να γίνει παράλληλη με την μία μεριά του «Α» της βάσης (Σχ. 2β).
6. Η αριστερή βίδα ρυθμίζεται μέχρις ότου η ράβδος να παραμείνει ακίνητη στη θέση αυτή. Αν η οριζοντίωση έχει γίνει σωστά η ράβδος θα πρέπει να παραμείνει ακίνητη και σε οποιαδήποτε άλλη θέση.

1.3 Λήψη μετρήσεων

Για να εφαρμοστεί μία γνωστή ροπή στο σώμα προς περιστροφή ακολουθείται η εξής διαδικασία:

1. Αρχικά προσδένεται ένα νήμα στην πολύ-τροχαλία και τυλίγεται γύρω από μία εσοχή της. Στην άλλη άκρη του νήματος αναρτάται μία γνωστή μάζα, m_a , μέσω μιας άλλης τροχαλίας η οποία στερεώνεται στην βάση (Σχ. 3).



Σχήμα 3: Η εφαρμογή μιας γνωστής ροπής στρέψης στη περιστρεφόμενη διάταξη

2. Αν η μάζα αφηθεί ελεύθερη να κινηθεί προς τα κάτω, τότε το αντικείμενο θα περιστραφεί με σταθερή γωνιακή επιτάχυνση, a , λόγω της ροπής, τ , της τάσης του νήματος, T :

$$\tau = r_{\varepsilon\sigma} T \quad (2)$$

όπου $r_{\varepsilon\sigma}$ είναι η ακτίνα της κυλινδρικής εσοχής στην οποία τυλίγεται το νήμα.

Εφαρμόζοντας τον δεύτερο νόμο του Νεύτωνα για τις δυνάμεις που ενεργούν στην αναρτημένη μάζα προκύπτει (Σχ. 3):

$$\sum F = m_a g - T = m_a a \quad (3)$$

όπου a είναι η γραμμική επιτάχυνση που αποκτάει η μάζα. Η γραμμική επιτάχυνση συνδέεται με την γωνιακή επιτάχυνση μέσω της σχέσης:

$$a = ar_{\varepsilon\sigma} \quad (4)$$

Οπότε λύνοντας την (3) ως προς T και χρησιμοποιώντας την (2) προκύπτει:

$$T = m_a (g - ar_{\varepsilon\sigma}) \quad (5)$$

Επομένως μετρώντας τη γωνιακή επιτάχυνση a του σώματος μπορούμε να υπολογίσουμε την τάση του νήματος και από αυτή μέσω της σχέσης (2) τη ροπή λόγω της τάσης. Στη συνέχεια μέσω της σχέσης (1) υπολογίζουμε τη ροπή αδρανείας του σώματος.

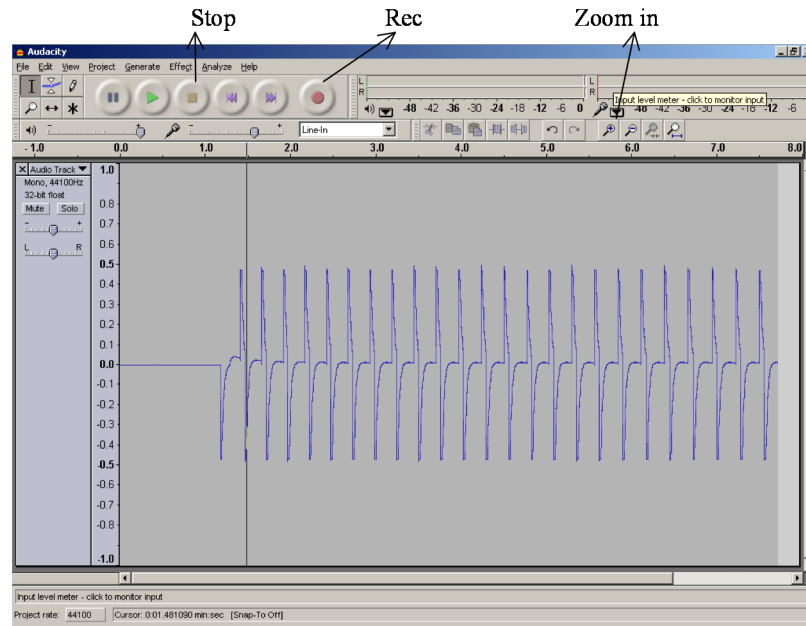
3. Όταν ένα σώμα εκτελεί ομαλά επιταχυνόμενη κυκλική κίνηση, η γωνιακή του θέση, θ , κάθε χρονική στιγμή, t , θα δίδεται από τη σχέση:

$$\theta = \frac{1}{2} at^2 + \omega_0 t + \theta_0 \quad (6)$$

Όπου θ_0 η αρχική γωνία, ω_0 η αρχική γωνιακή ταχύτητα και a η γωνιακή επιτάχυνση.

Επομένως η γωνιακή επιτάχυνση a μπορεί να υπολογισθεί από την κλίση του διαγράμματος $(\theta - \omega_0 t) - t$ εάν γνωρίζουμε την αρχική γωνιακή ταχύτητα ω_0 , του διαγράμματος $\theta/t - t$.

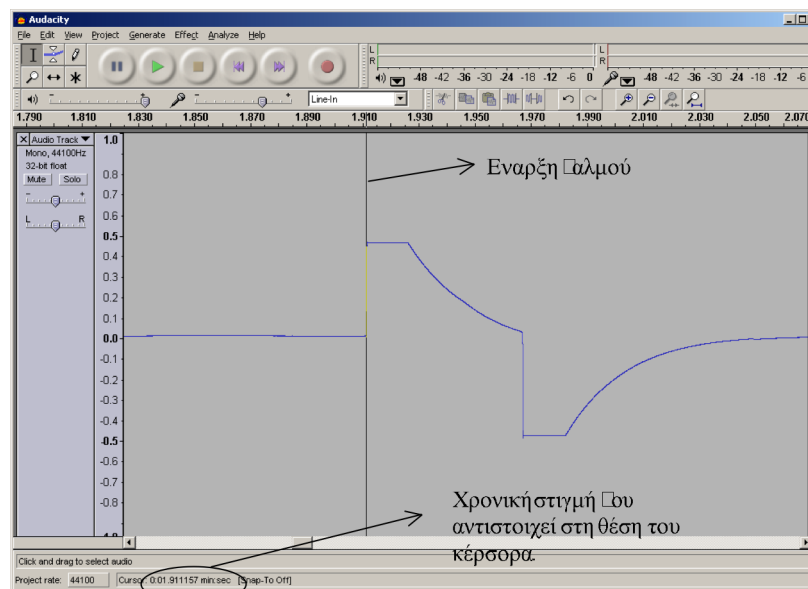
4. Η μέτρηση της γωνιακής επιτάχυνσης ενός σώματος γίνεται μέσω φωτοαντίστασης η οποία ανιχνεύει τις χρονικές στιγμές που οι σχισμές της πολυτροχαλίας περνούν πάνω από μια πηγή LED. Η χρονοσειρά αυτή καταγράφεται μέσω ηλεκτρονικού υπολογιστή.
5. Αρχικά κρατάμε την τροχαλία σταθερή και αρχίζουμε την καταγραφή της κίνησης με το πλήκτρο 'rec'. Τότε αφήνουμε τη μάζα ελεύθερη. Μόλις σταματήσει η κίνηση σταματάμε την καταγραφή με το πλήκτρο 'STOP' (Σχ. 4).



Σχήμα 4: Το βασικό παράθυρο διαλόγου του προγράμματος επεξεργασίας της κυματομορφής.

6. Στη συνέχεια στην οθόνη του υπολογιστή έχουμε μία σειρά παλμών οι οποίοι αντιστοιχούν στο πέρασμα της κάθε σχισμής της τροχαλίας πάνω από τη φωτεινή πηγή. Αρχικά μεγενθύνουμε ολόκληρη την κυματομορφή ('View' → 'Fit Vertically' ή Ctrl + Shift + F). Επιλέγουμε τον πρώτο παλμό και τον μεγενθύνουμε (πλήκτρο 'ZOOM IN' ή Ctrl + 1) ώστε να φαίνεται καθαρά η έναρξή του. Τοποθετούμε τον κέρσορα στην αρχή του παλμού και καταγράφουμε το χρόνο έναρξης από το κάτω μέρος της οθόνης (εάν η γραμμή δεν συμπίπτει με την αρχή του παλμού κάνουμε μεγαλύτερη μεγένθυση ώστε να ελαχιστοποιήσουμε το σφάλμα).

Το σφάλμα του χρόνου δίνεται από τη χρονική απόσταση μεταξύ δύο διαδοχικών σημείων (η μεγέθυνση θα πρέπει να είναι τέτοια ώστε να φαίνονται τα μεμονωμένα σημεία των μετρήσεων).



Σχήμα 5: Παράδειγμα μέτρησης της χρονικής στιγμής της έναρξης του παλμού.

7. Επαναλαμβάνουμε τη διαδικασία για όλους τους παλμούς κατά τη διάρκεια της κίνησης.

Η κυματομορφή μπορεί να εκτυπωθεί καθώς και να αποθηκευθεί υπό τη μορφή αρχείου κειμένου για περαιτέρω επεξεργασία (πηγαίνουμε στο menu File, και επιλέγουμε Save).

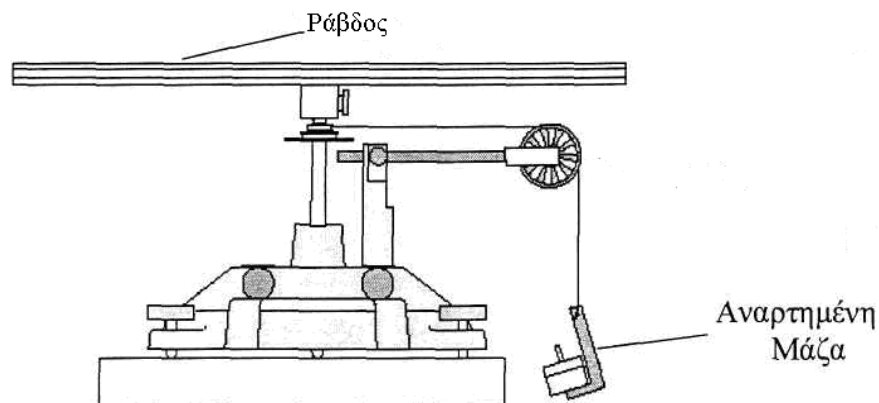
Δεδομένου ότι η τροχαλία έχει 10 σχισμές, κάθε διαδοχικός παλμός θα αντιστοιχεί σε γωνία $\theta = n \frac{2\pi}{10}$ από την αρχή της κίνησης (όπου n ο αριθμός του παλμού). Επομένως από το διάγραμμα $\frac{\theta}{t} - t$ και εφαρμόζοντας τη μέθοδο των ελαχίστων τετραγώνων μπορούμε να υπολογίσουμε τη γωνιακή επιτάχυνση α .

Πειραματική διαδικασία

Α' Μέρος: Ροπή αδράνειας ράβδου ως προς άξονα που διέρχεται από το κέντρο της

Στο μέρος αυτό θα υπολογιστεί πειραματικά η ροπή αδράνειας μίας ράβδου ως προς άξονα που διέρχεται από το κέντρο της.

Η διάταξη που χρησιμοποιείται φαίνεται στο Σχήμα 6:



Σχήμα 6. Διάταξη μέτρησης ροπής αδράνειας ράβδου.

1. Πριν την πραγματοποίηση κάθε μέτρησης θα πρέπει να βεβαιωθούμε ότι η διάταξη είναι οριζοντιωμένη. Για να το κάνουμε αυτό βεβαιωνόμαστε ότι δεν ασκείται κάποια δύναμη στη ράβδο και παίρνουμε μια σειρά μετρήσεων δίνοντάς της μία ώθηση. Στη συνέχεια ελέγχουμε τη χρονική απόσταση των παλμών. Εάν οι παλμοί ισαπέχουν τότε η ράβδος είναι οριζοντιωμένη, σε αντίθετη περίπτωση θα πρέπει να επαναληφθεί η διαδικασία οριζοντίωσης.

- Όπως φαίνεται στο Σχ 6, στο ελεύθερο άκρο του νήματος προσδένεται μια μάζα, έστω m_a . Όταν αφήνεται η μάζα αυτή, η ράβδος αρχίζει να περιστρέφεται και καταγράφονται οι χρόνοι για τις διαδοχικές γωνίες των σχισμών της πολυτροχαλίας.
- Αρχικά μετράμε τη μάζα, M , της ράβδου με την ηλεκτρονική ζυγαριά, καθώς και το μήκος της με έναν χάρακα.
- Μετρούμε τη διάμετρο, $D_{εσ}$, της εσοχής 5 φορές με το διαστημόμετρο και υπολογίζουμε τη μέση τιμή και την τυπική απόκλιση. Καταγράφουμε τις μετρήσεις σε Πίνακα της μορφής:

Πίνακας 1

α/α	Διάμετρος $D \pm \delta D$
1	
...	...
Μέση Τιμή (\bar{D})
Τυπική Απόκλιση (σ_D)	

- Στη συνέχεια προσδένεται ένα μη εκτατό νήμα στην μεσαία εσοχή της πολυτροχαλίας.
- Αναρτούμε στο νήμα μια μάζα την οποία πρώτα έχουμε ζυγίσει (η μάζα του άγκιστρου είναι 1.5gr).
- Αφήνουμε τη μάζα να πέσει και καταγράφουμε την περιστροφή της πολυτροχαλίας όπως περιγράφηκε στη παράγραφο 1.3.

Αγνοούμε τις πρώτες 10 μετρήσεις και υπολογίζουμε τη χρονική διαφορά ($t-t_0$) της κάθε μέτρησης από την 11^η μέτρηση (δηλ. **αφαιρούμε από κάθε μέτρηση του χρόνου t_i την 11^η μέτρηση t_0**).

Με αυτό τον τρόπο θεωρούμε ότι η 11^η μέτρηση αντιστοιχεί σε χρόνο $t=0$ sec, και γωνία $\theta=0$ rad.

Σημείωση: το σφάλμα του χρόνου ισούται με τη χρονική απόσταση δύο διαδοχικών σημείων του παλμού.

Καταγράφουμε τις μετρήσεις μας σε Πίνακα της μορφής

Πίνακας 2

α/α	θ	$t \pm \delta t$	$t-t_0$ $\pm \delta(t-t_0)$	$\theta/(t-t_0)$ $\pm \delta(\theta/(t-t_0))$

- Λύνοντας την σχέση (6) ως προς θ/t και λαμβάνοντας υπ' όψιν πως για $t_0 = 0$, $\theta = 0$ προκύπτει ότι

$$\frac{\theta}{t-t_0} = \frac{1}{2} \alpha(t-t_0) + \omega_0$$

9. Συνεπώς κάνοντας την γραφική παράσταση του $\theta/(t-t_0)$ συναρτήσει του χρόνου $(t-t_0)$ από το σημείο που θεωρούμε ως αρχή της κίνησης, η κλίση, b και η διατομή c θα είναι :

$$b = \frac{1}{2}a \Rightarrow a = 2b$$

$$c = \omega_0$$

Οπότε, για να βρεθεί η γωνιακή επιτάχυνση αρκεί να υπολογιστεί η κλίση της $\theta/(t-t_0) = f(t)$ με τη Μεθοδο των Ελαχίστων Τετραγώνων.

9. Γνωρίζοντας την τιμή της γωνιακής επιτάχυνσης υπολογίζεται από την σχέση (5) η τάση του νήματος, T .

Δεδομένης της ακτίνας $r_{\text{εσ}}$ και της τάσης του νήματος, από τη σχέση (2) υπολογίζεται η ροπή της τάσης.

10. Συνεπώς η ροπή αδράνειας της ράβδου μπορεί να υπολογιστεί από την σχέση (1).

11. Να υπολογίσετε τη θεωρητική τιμή της ροπής αδράνειας της ράβδου και να τη συγκρίνετε με αυτή που μετρήσατε πειραματικά.

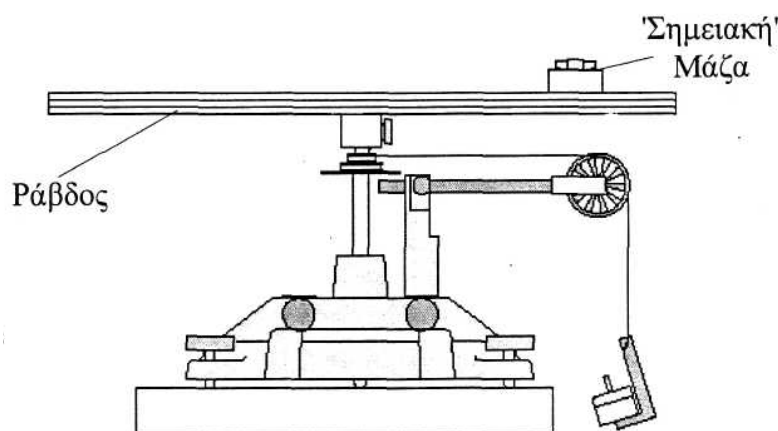
Β' Μέρος: Ροπή αδράνειας σημειακής μάζας – Νόμος του Steiner

Σκοπός του μέρους αυτού είναι να αποδειχθεί πειραματικά η σχέση ανάμεσα στη ροπή αδράνειας υλικού σημείου I και στην απόστασή του από τον άξονα περιστροφής, d , κάνοντας μόνο την υπόθεση ότι είναι της μορφής:

$$I = Kd^n \quad (7)$$

όπου K μία σταθερά.

Η διάταξη που χρησιμοποιείται για την εκτέλεση του πειράματος φαίνεται στο ακόλουθο σχήμα :



Σχήμα 7: Διάταξη μέτρησης ροπής αδράνειας σημειακής μάζας.

1. Αρχικά μία μάζα, έστω m_a , προσαρμόζεται πάνω στη ράβδο (η μάζα θεωρείται σημειακή) σε κάποια απόσταση, d , από τον άξονα περιστροφής.
2. Ζυγίζουμε τη μάζα με τον ηλεκτρονικό ζυγό.
3. Τυλίγουμε ένα μη εκτατό νήμα στη μεσαία εσοχή της πολύ-τροχαλίας και στο ελεύθερο ακρό του κρεμάμε μία μάζα (την οποία έχουμε προηγουμένως ζυγίσει).
4. Επαναλαμβάνουμε τη διαδικασία μέτρησης της γωνιακής επιτάχυνσης του συστήματος. Καταγράφουμε τις μετρήσεις μας σε Πίνακα αντίστοιχο του Πίνακα 2, και πάλι αγνοώντας τους πρώτους 10 παλμούς.

Πίνακας 3

a/a	θ	$t \pm \delta t$	$\Delta t \pm \delta(\Delta t)$	$\theta/\Delta t \pm \delta(\theta/\Delta t)$

5. Υπολογίζουμε την τιμή και το σφάλμα της ροπή αδράνειας του συστήματος ράβδου-σημειακής μάζας όπως περιγράφηκε στο προηγούμενο μέρος.

6. Τέλος υπολογίζουμε τη ροπή αδράνειας της σημειακής μάζας μέσω της σχέσης:

$$I_{\text{μάζας}} = I_{\text{συστ}} - I_{\text{ράβδου}}$$

7. Επαναλαμβάνουμε την παραπάνω διαδικασία για τρεις ακόμα διαφορετικές θέσεις της μάζας πάνω στη ράβδο.
8. Καταγράφουμε σε πίνακα τη ροπή αδράνειας της σημειακής μάζας συναρτήσει της απόστασής της από τον άξονα περιστροφής.

Πίνακας 4

Απόσταση ($d \pm \delta d$)	Ροπή Αδράνειας συστήματος μάζας- ραβδου ($I \pm \delta I$)	Ροπή Αδράνειας σημειακής μάζας ($I \pm \delta I$)

9. Στη συνέχεια κατασκευάζουμε το διάγραμμα $\log I_{\text{μάζας}} - \log d$. Σύμφωνα με τη σχέση (7) έχουμε ότι $\log I_{\text{μάζας}} = n \cdot \log d + \log k$
Επομένως η κλίση αυτού του διαγράμματος θα μας δώσει τη δύναμη n .
10. Να συγκρίνετε τη δύναμη n , με αυτή που θα περιμένατε θεωρητικά. Συμφωνούν στα όρια του πειραματικού σφάλματος;
11. Να συγκρίνετε τη διατομή ($\log k$) με αυτή που θα περιμένατε θεωρητικά με βάση τη μάζα του σώματος.

Ερωτήσεις

- 1) Να αποδείξετε τη σχέση που δίνει τη ροπή αδράνειας της ράβδου
- 2) Γιατί απορρίπτουμε τις πρώτες 10 μετρήσεις;
- 3) Για ποιά λόγο πρέπει να μεγενθύνουμε πολύ την απεικόνιση των κορυφών κατά τη μέτρηση των χρονικών στιγμών που αντιστοιχούν οι παλμοί;

Βιβλιογραφία

Serway R. A. & Jewett J.W., Φυσική για επιστήμονες και μηχανικούς, 8^η Έκδοση, Εκδόσεις Κλειδάριθμος.

Instruction Manual and Experiment Guide for the PASCO scientific Model ME-8950A, COMPLETE ROTATIONAL SYSTEM, (PASCO 012-05293F 01/09)

ΠΕΙΡΑΜΑ V

Ταχύτητα και Επιτάχυνση

Σκοπός πειράματος

Στο πείραμα αυτό θα μελετήσουμε την κίνηση ενός σώματος και θα διερευνήσουμε τους δυο πρώτους νόμους του Newton. Επιπλέον θα μετρήσουμε την επιτάχυνση της βαρύτητας.

Θεωρητικό υπόβαθρο

- Ομαλά επιταχυνόμενη κίνηση
- Νόμοι του Newton
- Εξισώσεις κίνησης

Για την κατανόηση και σωστή τέλεση του πειράματος θα πρέπει υποχρεωτικά να γνωρίζετε πριν κάνετε το πείραμα τη θεωρία που παρουσιάζεται στις ακόλουθες ενότητες του βιβλίου Φυσική των Serway & Jewett: **κεφ. M2, M5.**

Συνοπτική Θεωρία

Νόμοι του Newton

Συμφωνα με τον **Πρώτο Νόμο του Newton** εάν σε ένα σώμα η συνισταμένη των δυνάμεων που του ασκούνται είναι μηδέν τότε το σώμα διατηρεί την κινητική του κατάσταση, δηλαδή παραμένει ακίνητο ή κινείται ευθύγραμμα και ομαλά.

Σύμφωνα με τον **Δεύτερο Νόμο του Newton** η επιτάχυνση a ενός σώματος είναι ανάλογη της δύναμης που του ασκείται, με σταθερά αναλογίας τη μάζα του σώματος:

$$\vec{F} = m\vec{a} \quad (1)$$

Επομένως εάν σε ένα σώμα ασκείται δύναμη σταθερού μέτρου και φοράς τότε το σώμα θα κινείται ευθύγραμμα με σταθερή επιτάχυνση, δηλαδή θα εκτελεί **ευθύγραμμη ομαλά επιταχυνόμενη κίνηση.**

Συμφωνα με τον **Τρίτο Νόμο του Newton** για κάθε δύναμη (δράση) που ασκείται σε ένα σώμα υπάρχει και μια αντίδραση ίσου μέτρου και αντίθετης φοράς.

Ευθύγραμμη κίνηση

Ενα σώμα κινείται **ευθύγραμμα και ομαλά** όταν κινείται σε ευθύγραμμη τροχιά με σταθερή ταχύτητα (δηλ. μηδενική επιτάχυνση). Σε αυτή την περίπτωση σύμφωνα με τον Πρώτο Νόμο του Newton η συνισταμένη των δυνάμεων που ασκούνται στο σώμα είναι μηδέν.

Αντίστοιχα ένα σώμα εκτελεί **ομαλά επιταχυνόμενη κίνηση** εάν κινείται σε ευθύγραμμη τροχιά με σταθερή επιτάχυνση. Σε αυτή την περίπτωση σύμφωνα με τον Δεύτερο Νόμο του Newton η επιτάχυνσή του θα είναι ανάλογη της συνισταμένης των δυνάμεων που ασκούνται πάνω του.

Από τον ορισμό της επιτάχυνσης έχουμε:

$$\vec{a} = \frac{d\vec{v}}{dt}$$

Επομένως ένα σώμα το οποίο κινείται με σταθερή επιτάχυνση θα κινείται με μεταβαλλόμενη ταχύτητα:

$$\vec{v} = \int \vec{a} dt \Rightarrow \vec{v} = \vec{a}t + \vec{v}_0 \quad (1)$$

όπου \vec{v}_0 είναι η αρχική ταχύτητα που μπορεί να έχει το κινητό.

Αντίστοιχα, από τον ορισμό της ταχύτητας έχουμε ότι $\vec{v} = \frac{d\vec{x}}{dt}$, επομένως η απομάκρυνση του κινητού από την αρχική θέση \vec{x}_0 θα δίνεται από τη σχέση

$$\vec{x} = \int \vec{v} dt = \int (\vec{a}t + \vec{v}_0) dt \Rightarrow \vec{x} = \frac{1}{2} \vec{a}t^2 + \vec{v}_0 t + \vec{x}_0 \quad (2)$$

Οι σχέσεις (1) και (2) αποτελούν τις βασικές εξισώσεις κίνησης στην περίπτωση της ευθύγραμμης ομαλά επιταχυνόμενης κίνησης.

Στόχος αυτού του πειράματος είναι να μελετήσουμε την κίνηση ενός σώματος που εκτελεί ευθύγραμμη ομαλή ή ομαλά επιταχυνόμενη κίνηση, να επαληθεύσουμε τις παραπάνω εξισώσεις κίνησης και να μετρήσουμε την επιτάχυνση της βαρύτητας στην περιοχή του Ηρακλείου. Η παραπάνω μελέτη θα γίνει μετρώντας την απομάκρυνση και την ταχύτητα σε διαφορετικά σημεία της τροχιάς ενός κινητού. Για τη μέτρηση της ταχύτητας ειδικότερα, παίρνουμε μετρήσεις της απόστασης Δx που διανύει το κινητό σε μικρά χρονικά διαστήματα Δt στο σημείο της τροχιάς που μας ενδιαφέρει.

Στη πράξη είναι αδύνατον να μετρήσουμε **τη στιγμιαία ταχύτητα** η οποία ορίζεται από το όριο

$$v = \lim_{\Delta t \rightarrow 0} \bar{v} = \lim_{\Delta t \rightarrow 0} \frac{\Delta x}{\Delta t}$$

όπου Δx είναι η απόσταση που διανύει το κινητό σε χρόνο Δt .

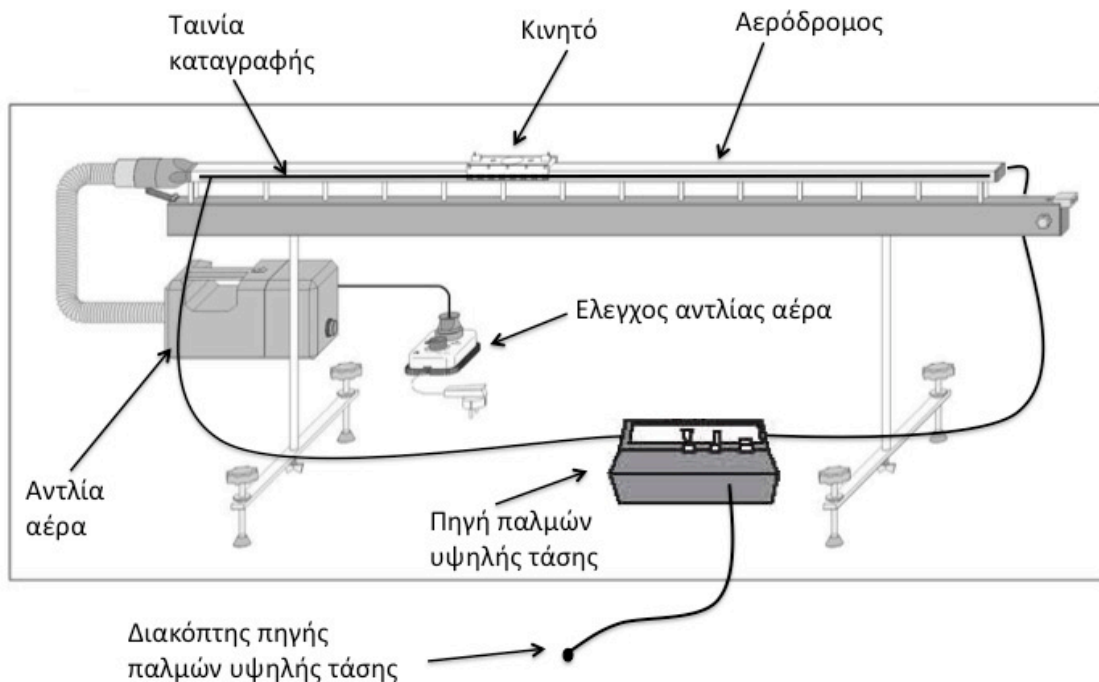
Ο λόγος $\bar{v} = \frac{\Delta x}{\Delta t}$ ορίζει **τη μέση ταχύτητα**, και είναι η μόνη εκτίμηση που μπορούμε να έχουμε για την ταχύτητα, δεδομένου ότι οι μετρητικές διατάξεις μας έχουν πεπερασμένη ανάλυση στη μέτρηση του χρόνου. Καθώς η χρονική ανάλυση των μετρήσεων μας Δt τείνει στο 0, τότε και η μέση ταχύτητα που εκτιμούμε θα τείνει και αυτή στη στιγμιαία ταχύτητα.

Αποδεικνύεται ότι η μέση ταχύτητα ενός σώματος που εκτελεί ευθύγραμμη ομαλά επιταχυνόμενη κίνηση ισούται με τη στιγμιαία ταχύτητά του στο χρονικό μέσο του διαστήματος στο οποίο έγινε η μέτρηση. Αυτή την ιδιότητα θα χρησιμοποιήσουμε προκειμένου να εκτιμήσουμε τη στιγμιαία ταχύτητα κατά την κίνηση του σώματος.

Πειραματική διάταξη

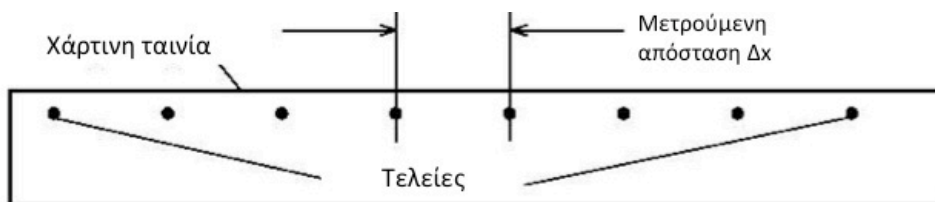
Προκειμένου να μελετήσουμε την κίνηση των σωμάτων χωρίς την επίδραση τριβών, θα χρησιμοποιήσουμε τον αερόδρομο. Ο αερόδρομος είναι μια διάταξη η οποία επιτρέπει τη δημιουργία ενός στρώματος αέρα μεταξύ της επιφάνειας κίνησης και του κινητού. Το στρώμα αέρα ανυψώνει το κινητό με αποτέλεσμα να ελαχιστοποιεί τις τριβές κατά την κίνησή του. Στο Σχήμα 1 φαίνεται ένα διάγραμμα που δείχνει την πειραματική διάταξη που θα χρησιμοποιήσουμε σε αυτό το πείραμα.

Προκειμένου να καταγράψουμε τη θέση του κινητού χρησιμοποιούμε μία πηγή ηλεκτρικών παλμών υψηλής τάσης. Η πηγή είναι συνδεδεμένη με ένα σύρμα που βρίσκεται στη μία πλευρά του αερόδρομου και με μια μεταλλική επιφάνεια στην άλλη πλευρά του αερόδρομου. Επάνω στην επιφάνεια τοποθετείται μια ειδική ταινία. Το κινητό διαθέτει μια ακίδα σε κάθε πλευρά του αερόδρομου. Λόγω της υψηλής τάσης δημιουργούνται σπινθήρες μεταξύ των ακίδων που διαθέτει το κινητό και των αγωγών με αποτέλεσμα το κινητό να λειτουργεί ως γέφυρα μεταξύ των δύο αγωγών. Ο σπινθήρας που χτυπά πάνω στη χάρτινη ταινία δημιουργεί ένα στίγμα που ουσιαστικά μας δίνει τη θέση του κινητού συναρτήσει του χρόνου.



Σχήμα 1. Σχεδιάγραμμα της πειραματικής διάταξης.

Ετσι στο τέλος της κίνησης η ταινία μας θα έχει την ακόλουθη μορφή



Σχήμα 2. Παράδειγμα μετρήσεων που λαμβάνουμε με την παραπάνω διάταξη. Το κάθε στίγμα (τελεία) αντιστοιχεί σε έναν ηλεκτρικό παλμό, και επομένως η χρονική τους απόσταση ισούται με την περίοδο των παλμών.

Δεδομένου ότι γνωρίζουμε τη συχνότητα των παλμών, μετρώντας την απόσταση μεταξύ των στιγμάτων μπορούμε να υπολογίσουμε την ταχύτητα του κινητού κατά τη διάρκεια της κίνησής του.

Σημαντικά Σημεία

- **ΠΟΤΕ** δεν κινούμε το σώμα πάνω στον αερόδρομο χωρίς να έχουμε ανοίξει τη παροχή αέρα.
- Προσέχουμε ώστε να μην αγγίζουμε τον αερόδρομο όταν έχουμε ενεργοποιήσει την πηγή παλμών υψηλής τάσης.

Πειραματική διαδικασία

Α' Μέρος. Επαλήθευση του Α' Νόμου του Newton.

Στο πρώτο μέρος του πειράματος θα επαληθεύσουμε τον πρώτο Νόμο του Newton. Δεδομένου ότι κατά τη διάρκεια της κίνησης δεν ασκούνται δυνάμεις στο κινητό στην κατεύθυνση της κίνησής του, θα εκτελεί ευθύγραμμη και ομαλή κίνηση. Επομένως μελετώντας την κίνηση του κινητού θα ελεγχουμε κατά πόσο κινείται ευθύγραμμα και ομαλά.

1. Καθαρίζουμε σχολαστικά την επιφάνεια του αερόδρομου με οινόπνευμα και ελέγχουμε εάν όλες οι τρύπες του αεραγωγού είναι ανοικτές.
2. Συνδέουμε τους ακροδέκτες της πηγής παλμών υψηλής τάσης με τον αερόδρομο όπως φαίνεται στο Σχήμα 1.
3. Θέτουμε τον κεντρικό διακόπτη της πηγής παλμών υψηλής τάσης στη θέση ON. Στη συνέχεια επιλέγουμε συχνότητα παλμών 10 Hz.
4. Πιέζουμε το διακόπτη της πηγής παλμών υψηλής τάσης ώστε να βεβαιωθούμε ότι το κύκλωμα λειτουργεί σωστά και δημιουργούνται σπινθήρες.
5. Τοποθετούμε το κινητό πάνω στον αερόδρομο και ανοίγουμε την παροχή αέρα.
6. Κόβουμε ένα κομμάτι ταινίας μήκους όσο και το μήκος του αερόδρομου (περίπου 1.5m) και το προσαρμόζουμε στον αερόδρομο με τη βοήθεια των ειδικών συνδέσμων στα άκρα του αερόδρομου.
7. Τοποθετούμε το κινητό στο ένα άκρο του αερόδρομου, και του δίνουμε μια ώθηση με τη βοήθεια μιας μη αγωγίσιμης ράβδου. Ταυτόχρονα πιέζουμε το διακόπτη της πηγής παλμών υψηλής τάσης, μέχρι να φτάσει το κινητό στο άλλο άκρο του αερόδρομου.

Σημαντικό: Θα πρέπει να διακόψουμε την παροχή ρεύματος λίγο πριν φτάσει το κινητό στο απέναντι άκρο της ράβδου. Αλλιώς θα καταγραφεί στη ίδια

ταινία και η κίνηση του σώματος κατά την επιστροφή του, γεγονός που θα δυσχεράνει την ανάλυση των μετρήσεών μας.

8. Παίρνουμε την ταινία και με έναν χάρακα μετράμε την απόσταση όλων των σημείων από το πρώτο σημείο που έχουμε ορίσει. Καταγράφουμε τις μετρήσεις μας σε έναν πίνακα της μορφής: (Σε κάθε μέτρηση να καταγράφετε και το αντίστοιχο σφάλμα)

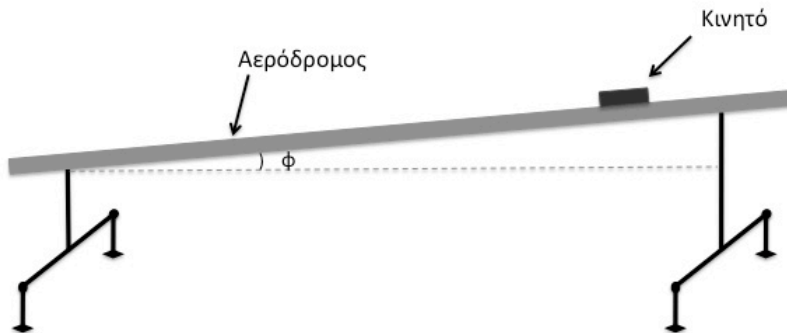
Πίνακας 1

A/A	Απόσταση από την αρχή της κίνησης $x \pm \delta x$	Χρόνος από την αρχή της κίνησης t	Απόσταση διαδοχικών σημείων $d \pm \delta d$	Μέση ταχύτητα $v \pm \delta v$
1				
2				

9. Στη συνέχεια υπολογίζουμε την απόσταση κάθε ζεύγους διαδοχικών σημείων (Σχήμα 2). Δεδομένου ότι η χρονική απόσταση μεταξύ διαδοχικών σημείων είναι $1/10 \text{ sec}$, υπολογίζουμε τη μέση ταχύτητα (και αντίστοιχο σφάλμα) για κάθε ένα διάστημα διαδοχικών σημείων. **(Σημειώστε ότι η μέση ταχύτητα στην ευθύγραμμη ομαλά επιταχυνόμενη κίνηση ισούται με τη στιγμιαία ταχύτητα στο χρονικό μέσο του διαστήματος).**
Καταγράφουμε τους υπολογισμούς μας στις αντίστοιχες στήλες του Πίνακα 1.
10. Κάνουμε το διάγραμμα της απομάκρυνσης του κινητού συναρτήσει του χρόνου που έχει διανύσει από την αρχή της κίνησής του. Τη μορφή έχει;
11. Από την κλίση του διαγράμματος υπολογίζουμε τη μέση ταχύτητα (και το σφάλμα της) κατά την κίνηση του σώματος.
12. Κάνουμε το διάγραμμα της ταχύτητας του κινητού συναρτήσει του χρόνου που έχει διανύσει από την αρχή της κίνησής του. Τη μορφή έχει;
13. Από την κλίση του διαγράμματος υπολογίζουμε τη μέση επιτάχυνση (και το σφάλμα της) κατά την κίνηση του σώματος.
14. Τι συμπεραίνετε για την κίνηση του σώματος; Επαληθεύεται ο Α' Νόμος του Newton;

Β' Μέρος. Μέτρηση της Επιτάχυνσης της βαρύτητας

Σε αυτό το μέρος θα μετατρέψουμε τον αερόδρομο σε κεκλιμένο επίπεδο (Σχήμα 3) και μελετώντας την κίνηση του σώματος θα μετρήσουμε την επιτάχυνση της βαρύτητας.



Σχήμα 3.
Πειραματική
διάταξη που
χρησιμοποιείται
στο Β' μέρος του
πειράματος

Σε αυτή την περίπτωση υπάρχει μια συνιστώσα του βάρους στην κατεύθυνση της κίνησης η οποία σύμφωνα με τον Δεύτερο Νόμο του Newton αναγκάζει το κινητό να εκτελεί ομαλά επιταχυνόμενη κίνηση. Η συνιστώσα αυτή έχει μέτρο

$$F = mg \sin \varphi$$

όπου m είναι η μάζα του κινητού, g είναι η επιτάχυνση της βαρύτητας και φ είναι η γωνία που σχηματίζει ο αερόδρομος με το οριζόντιο επίπεδο.

Τότε από το Δεύτερο Νόμο του Newton έχουμε:

$$ma = mg \sin \varphi \Leftrightarrow g = \frac{a}{\sin \varphi} \quad (3)$$

Επομένως μετρώντας την επιτάχυνση του κινητού και τη γωνία φ μπορούμε να υπολογίσουμε την επιτάχυνση της βαρύτητας.

1. Τοποθετούμε ένα αντικείμενο κάτω από τη μία βάση του αερόδρομου ώστε να δημιουργήσουμε κεκλιμένο επίπεδο.
2. Μετρούμε το ύψος του αντικείμενου και το μήκος των δύο βάσεων του αερόδρομου ώστε να υπολογίσουμε το $\sin \varphi$.
3. Τοποθετούμε το κινητό στο υψηλότερο σημείο του αερόδρομου και το αφήνουμε να κινηθεί, πατώντας ταυτόχρονα το διακόπτη ενεργοποίησης της πηγής παλμών υψηλής τάσης.
4. Παίρνουμε την ταινία και με έναν χάρακα μετράμε την απόσταση όλων των σημείων από το πρώτο σημείο που έχουμε ορίσει. Καταγράφουμε τις μετρήσεις μας σε έναν πίνακα της μορφής: (Σε κάθε μέτρηση να καταγράφετε και το αντίστοιχο σφάλμα)

Πίνακας 2

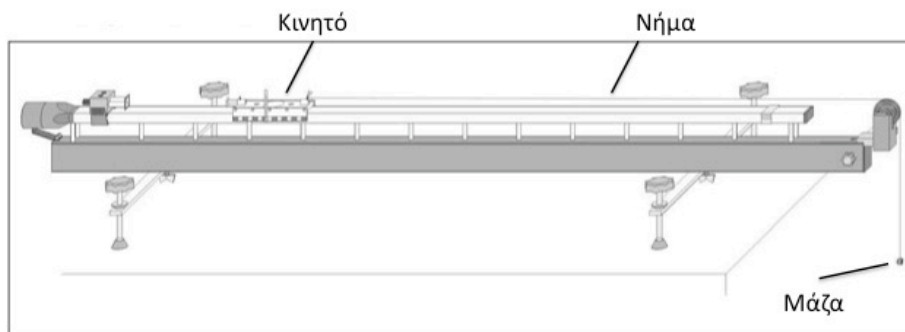
A/A	Απόσταση από την αρχή της κίνησης $x_i \pm \delta x$	Απόσταση διαδοχικών σημείων $d = x_i - x_{i-1}$ $\pm \delta d$	Χρονική απόσταση διαδοχικών σημείων $\Delta t = t_i - t_{i-1}$	Χρόνος από την αρχή της κίνησης $t_i - \Delta t/2$	Μέση ταχύτητα $v_i \pm \delta v$
1					
2					

5. Στη συνέχεια υπολογίζουμε την απόσταση κάθε ζεύγους διαδοχικών σημείων (Σχήμα 2). Δεδομένου ότι η χρονική απόσταση μεταξύ διαδοχικών σημείων είναι 1/10 sec, υπολογίζουμε τη μέση ταχύτητα (και αντίστοιχο σφάλμα) για κάθε ένα διάστημα διαδοχικών σημείων. Καταγράφουμε τους υπολογισμούς μας στις αντίστοιχες στήλες του Πίνακα 2.
6. Κάνουμε το διάγραμμα της στιγμιαίας ταχύτητας του κινητού συναρτήσει του χρόνου που έχει διανύσει από την αρχή της κίνησής του. Τη μορφή έχει; **Υπενθυμίζεται ότι η μέση ταχύτητα ενός κινητού που εκτελεί ομαλά επιταχυνόμενη κίνηση ισούται με τη στιγμιαία ταχύτητά του στο χρονικό μέσο του διαστήματος. Επομένως η μέση ταχύτητα v που υπολογίζουμε θα αναφέρεται στη χρονική στιγμή $t_i + \Delta t/2$ από την αρχή της κίνησης.**
7. Από την κλίση του διαγράμματος υπολογίζουμε τη μέση επιτάχυνση (και το σφάλμα της).
8. Με τη βοήθεια της σχέσης (3) υπολογίζουμε την επιτάχυνση της βαρύτητας. Πώς συγκρίνεται με τη αναμενόμενη τιμή;

Γ' Μέρος. Μέτρηση μάζας κινητού

Σε αυτό το μέρος θα επαναφέρουμε τον αερόδρομο στην αρχική του θέση και θα χρησιμοποιήσουμε τον Δεύτερο Νόμο του Newton προκειμένου να υπολογίσουμε τη μάζα του κινητού.

Για αυτό το λόγο προσδένουμε στο άκρο του κινητού ένα μη εκτατό και αβαρές νήμα το οποίο περνάμε από μία τροχαλία που βρίσκεται προσαρμοσμένη στο άλλο άκρο του αερόδρομου. Στο ελεύθερο άκρο του νήματος προσδένουμε ένα σώμα (Σχήμα 4).



Σχήμα 4. Πειραματική διάταξη που χρησιμοποιείται για τη μέτρηση της μάζας του κινητού (Γ' μέρος του πειράματος).

Υπό την επίδραση της βαρύτητας το σώμα επιταχύνεται και παρασύρει το κινητό. Τότε η επιτάχυνσή του θα είναι:

$$(m + M)a = mg \quad (5)$$

όπου M είναι η μάζα του κινητού, m είναι η μάζα του σώματος που δένουμε, a είναι η επιτάχυνση του συστήματος, και g είναι η επιτάχυνση της βαρύτητας.

Επομένως μετρώντας την επιτάχυνση a του συστήματος και γνωρίζοντας την επιτάχυνση της βαρύτητας μπορούμε να υπολογίσουμε τη μάζα M του κινητού:

$$M = m \left(\frac{g}{a} - 1 \right) \quad (6)$$

1. Ζυγίζουμε στον ηλεκτρονικό ζυγό τη μάζα του σώματος που θα προσαρτήσουμε στο νήμα.
2. Προσδένουμε το νήμα στο κινητό, και το περνάμε από την τροχαλία που βρίσκεται στο άλλο άκρο του αερόδρομου.
3. Αφήνουμε τη μάζα να πέσει στο πάτωμα και ταυτόχρονα ενεργοποιούμε τη γεννήτρια παλμών.
4. Παίρνουμε την ταινία και με έναν χάρακα μετράμε την απόσταση όλων των σημείων από το πρώτο σημείο που έχουμε ορίσει. Επιπλέον υπολογίζουμε τη μέση ταχύτητα του συστήματος σε κάθε διάστημα. Καταγράφουμε τις

μετρήσεις μας σε έναν πίνακα της μορφής: (Σε κάθε μέτρηση να καταγράφετε και το αντίστοιχο σφάλμα)

Πίνακας 4

A/A	Απόσταση από την αρχή της κίνησης $x \pm \delta x$	Χρόνος από την αρχή της κίνησης $t - \Delta t/2$	Απόσταση διαδοχικών σημείων $d \pm \delta d$	Μέση ταχύτητα $v \pm \delta v$
1				
2				

- Χρησιμοποιούμε την ακριβέστερη από τις δύο μεθόδους που παρουσιάστηκαν στο προηγούμενο μέρος προκειμένου να υπολογίσουμε την επιτάχυνση του συστήματος. Να κατασκευάσετε κατάλληλο Πίνακα όπου θα παρουσιάζονται οι τιμές (και τα σφάλματά τους) που θα χρησιμοποιηθούν στο διάγραμμά σας.
- Να μετρήσετε τη μάζα του κινητού στον ηλεκτρονικό ζυγό. Συμφωνεί εντός των σφαλμάτων με τη μάζα που υπολογίσατε;
- Σχολιάστε τα αποτελέσματά σας και από τα τρία μέρη.

Ερωτήσεις

- Γιατί μετράμε τις αποστάσεις των σημείων στην ταινία χαρτιού σε σχέση με το πρώτο σημείο και όχι απλά την απόσταση διαδοχικών σημείων;
- Να αποδείξετε ότι η μέση ταχύτητα ισούται με τη στιγμιαία ταχύτητα στο χρονικό μέσο του διαστήματος.
- Ποιοί πιστεύετε ότι είναι οι παράγοντες σφάλματος στις δύο μεθόδους υπολογισμού της επιτάχυνσης στο Β' μέρος της άσκησης;
- Γιατί είναι ακριβέστερο να διερευνήσουμε τον Α' Νόμο του Newton χρησιμοποιώντας το διάγραμμα ταχύτητας-χρόνου παρά το διάγραμμα απόστασης-χρόνου;

Βιβλιογραφία

Serway R. A. & Jewett J.W., Φυσική για επιστήμονες και μηχανικούς, 8^η Έκδοση, Εκδόσεις Κλειδάριθμος.

Instruction Set 337 501 (Linear Air Track), LD Didactic GmbH

ΠΕΙΡΑΜΑ VI

Περιοδική Κίνηση

Σκοπός πειράματος

Στο πείραμα αυτό θα μελετήσουμε τον εξαναγκασμένο αρμονικό ταλαντωτή και τη συμπεριφορά του στην περίπτωση παρουσίας δυνάμεων απόσβεσης. Πιο συγκεκριμένα θα εξετάσουμε:

- Το Νόμο του Hooke.
- Την εξάρτηση της περιόδου του ταλαντωτή από τις παραμέτρους του.
- Τον συντονισμό του ταλαντωτή συναρτήσει της συχνότητας της δύναμης εξαναγκασμού.
- Την περίοδο και την ελάττωση του πλάτους των ταλαντώσεων όταν υπάρχει αποσβεστική δύναμη.

Θεωρητικό υπόβαθρο

- Αρμονική Ταλάντωση.
 - Ορισμός αρμονικού ταλαντωτή, περίοδος, συχνότητα.
 - Απομάκρυνση, ταχύτητα και επιτάχυνση ταλαντωτή συναρτήσει του χρόνου.
 - Κινητική και δυναμική ενέργεια ταλαντωτή συναρτήσει του χρόνου, μέση κινητική και δυναμική ενέργεια.
- Νόμος του Hooke.
 - Ορισμός, σταθερά ελατηρίου.
- Εξαναγκασμένη Αρμονική Ταλάντωση
- Αποσβενυμένη αρμονική ταλάντωση.
 - Εξισώσεις κίνησης αρμονικού ταλαντωτή με απόσβεση.
 - Σταθερά απόσβεσης, παράγοντας ποιότητας, χαρακτηριστικοί χρόνοι (χρόνος αποκατάστασης, χρόνος υποδιπλασιασμού).
 - Ενέργεια αρμονικού ταλαντωτή με απόσβεση.

Για την κατανόηση και σωστή τέλεση του πειράματος θα πρέπει υποχρεωτικά να γνωρίζετε πριν κάνετε το πείραμα τη θεωρία που παρουσιάζεται στο **Κεφάλαιο T1** του βιβλίου Φυσική των Serway & Jewett.

Συνοπτική Θεωρία

Περιοδικά φαινόμενα ονομάζονται φαινόμενα τα οποία επαναλαμβάνονται μετά από ίσα χρονικά διαστήματα. Μια περίπτωση περιοδικών φαινομένων είναι η **απλή αρμονική ταλάντωση που αφορά φαινόμενα η εξέλιξη των οποίων περιγράφεται από μιά ημιτονοειδή συνάρτηση**. Τέτοια φαινόμενα είναι η ταλάντωση που εκτελεί

το εκκρεμές, η ταλάντωση που εκτελεί μία μάζα αναρτημένη από ελατήριο, ή η μεταβολή της τάσης και της έντασης σε ένα ηλεκτρικό κύκλωμα που περιέχει πυκνωτή και πηνίο.

Βασικά μεγέθη που χαρακτηρίζουν μία ταλάντωση είναι η περίοδος T η οποία ορίζεται ως το χρονικό διάστημα μεταξύ δύο διαδοχικών επαναλήψεων του φαινομένου, και η συχνότητα ν η οποία ορίζεται ως ο αριθμός των επαναλήψεων στη μονάδα του χρόνου. Επομένως είναι $\nu = \frac{1}{T}$.

Προφανώς η περίοδος έχει μονάδες χρόνου, και η συχνότητα έχει μονάδες αντίστροφου χρόνου, ή Hertz.

Απλή Αρμονική Ταλάντωση

Μια συνηθισμένη περίπτωση αρμονικής ταλάντωσης στη μηχανική είναι η ταλάντωση μάζας αναρτημένης από ελατήριο. Εάν έχουμε ένα ελατήριο το οποίο έχει τεντωθεί ή συμπιεστεί από το φυσικό του μήκος κατά απόσταση x , τότε στο άκρο του ασκείται μία **δύναμη επαναφοράς** η οποία δίνεται από το **νόμο του Hooke**:

$$F = -kx$$

όπου k είναι η σταθερά του ελατηρίου.

Από τον Δεύτερο Νόμο του Newton έχουμε για την εξίσωση κίνησης σώματος μάζας m που είναι προσδεμένο στο άκρο του ελατηρίου:

$$m\vec{a} = \Sigma\vec{F} \Rightarrow m \frac{d^2x}{dt^2} = -kx \Leftrightarrow \frac{d^2x}{dt^2} = -\frac{k}{m}x \quad (1)$$

Η λύση αυτής της διαφορικής εξίσωσης είναι της μορφής

$$x(t) = A \cos(\omega t + \delta) \quad (2)$$

όπου:

$$\omega = \sqrt{\frac{k}{m}} \text{ είναι η γωνιακή συχνότητα της ταλάντωσης}$$

A είναι το πλάτος της ταλάντωσης, δηλαδή η μέγιστη απομάκρυνση του ελατηρίου, και δ είναι η αρχική φάση.

Από τη λύση της εξίσωσης (1) έχουμε ότι η περίοδος της ταλάντωσης θα είναι:

$$T = \frac{2\pi}{\omega} = 2\pi \sqrt{\frac{m}{k}} \quad (3)$$

Από τις παραπάνω σχέσεις παρατηρούμε ότι η περίοδος της ταλάντωσης εξαρτάται μόνο από τα χαρακτηριστικά του ταλαντωτή και όχι από το πλάτος της ταλάντωσης.

Επιπλέον παραγωγίζοντας τη σχέση (2) ως προς το χρόνο παίρνουμε μια έκφραση για την ταχύτητα συναρτήσει του χρόνου:

$$v(t) = \frac{dx}{dt} = -A\omega \sin(\omega t + \delta) \quad (4)$$

και αντίστοιχα παραγωγίζοντας την ταχύτητα ως προς το χρόνο παίρνουμε την επιτάχυνση συναρτήσει του χρόνου κατά τη διάρκεια της ταλάντωσης:

$$a(t) = \frac{dv}{dt} = -A\omega^2 \cos(\omega t + \delta) \quad (5)$$

Από τις σχέσεις (4) και (5) βλέπουμε ότι η ταχύτητα έχει διαφορά φάσης $\pi/2$ σε σχέση με την απομάκρυνση και η επιτάχυνση έχει διαφορά φάσης π σε σχέση με την απομάκρυνση.

Απλή Αρμονική Ταλάντωση με Απόσβεση

Η παραπάνω μελέτη αναφέρεται σε έναν εξιδανικευμένο ταλαντωτή όπου δεν υπάρχουν τριβές. Στα περισσότερα φαινόμενα όμως παρατηρούνται τριβές. Στη γενικότερη περίπτωση η δύναμη της τριβής δίνεται από τη σχέση

$$\vec{F} = -b\vec{v} = -b\frac{d\vec{x}}{dt}$$

όπου: b είναι ο συντελεστής της τριβής, και
 v η ταχύτητα με την οποία κινείται το σώμα πάνω στην επιφάνεια τριβής.

Εάν λάβουμε υπ'οψιν μας και τις δυνάμεις τριβής, η εξίσωση κίνησης του ταλαντωτή (1) παίρνει τη μορφή

$$m\frac{d^2x}{dt^2} = -b\frac{dx}{dt} - kx \Leftrightarrow \frac{d^2x}{dt^2} = -\frac{b}{m}\frac{dx}{dt} - \frac{k}{m}x \quad (6)$$

Η παραπάνω διαφορική εξίσωση έχει ως λύση τη

$$x(t) = A_0 e^{-\frac{b}{2m}t} \cos(\omega t + \delta) = A(t) \cos(\omega t + \delta) \quad (7)$$

όπου $\omega = \sqrt{\frac{k}{m} - \left(\frac{b}{2m}\right)^2}$ όταν $k > \frac{b^2}{4m}$ (8)

και $A(t) = A_0 e^{-\frac{b}{2m}t}$ το πλάτος της ταλάντωσης συναρτήσει του χρόνου.

Με βάση την εξίσωση (7) μπορούμε να ορίσουμε δύο ποσότητες που χαρακτηρίζουν πόσο έντονη είναι η απόσβεση:

(α) **Το χρόνο αποκατάστασης τ** που ορίζεται ως ο χρόνος που απαιτείται ώστε να ελαττωθεί το πλάτος της ταλάντωσης στο $1/e$ του αρχικού.

Από τη Σχέση (7) έχουμε ότι $\tau = \frac{2m}{b}$

(β) **Το χρόνο υποδιπλασιασμού $T_{1/2}$** που ορίζεται ως ο χρόνος που απαιτείται ώστε να ελαττωθεί το πλάτος της ταλάντωσης στο μισό

Από τη Σχέση (7) έχουμε ότι $T_{1/2} = \tau \ln 2 = \frac{2m \ln 2}{b}$ (9)

Ενέργεια Αρμονικού Ταλαντωτή

Κάθε χρονική στιγμή η κινητική ενέργεια ενός αρμονικού ταλαντωτή χωρίς τριβές είναι:

$$K(t) = \frac{1}{2} m v^2 = \frac{1}{2} m \omega^2 A^2 \sin^2(\omega t + \delta)$$

Αντίστοιχα, η δυναμική ενέργεια του ελατηρίου είναι

$$U(t) = \frac{1}{2} k x^2 = \frac{1}{2} k A^2 \cos^2(\omega t + \delta)$$

και η συνολική μηχανική ενέργεια του ελατηρίου θα είναι

$$E = U + K = \frac{1}{2} k A^2 \quad (10)$$

όπου κάναμε χρήση της σχέσης (3).

Βλέπουμε λοιπόν ότι η συνολική ενέργεια του αρμονικού ταλαντωτή διατηρείται και εξαρτάται μόνο από τη σταθερά του ελατηρίου και το αρχικό πλάτος.

Αντίστοιχα μπορούμε να υπολογίσουμε και τη μέση δυναμική ενέργεια κατά τη διάρκεια μιας ταλάντωσης. Από τον ορισμό της μέσης τιμής ενός μεγέθους έχουμε:

$$\langle U \rangle = \frac{1}{T} \int_0^T U(t) dt = \frac{1}{T} \int_0^T \frac{1}{2} k A^2 \cos^2(\omega t + \delta) dt = \frac{1}{2T} k A^2 \left(\frac{1}{2} T \right) = \frac{1}{4} k A^2 = \frac{1}{2} E \quad (11)$$

όπου E είναι η συνολική μηχανική ενέργεια του ταλαντωτή (Σχέση 10).

Κατ' αναλογία η μέση κινητική ενέργεια του ταλαντωτή στη διάρκεια μιας περιόδου θα είναι:

$$\langle K \rangle = \frac{1}{T} \int_0^T K(t) dt = \frac{1}{T} \int_0^T \frac{1}{2} m A^2 \omega^2 \sin^2(\omega t + \delta) dt = \frac{1}{2T} m A^2 \omega^2 \left(\frac{1}{2} T \right) = \frac{1}{4} k A^2 = \frac{1}{2} E \quad (12)$$

όπου E είναι η συνολική μηχανική ενέργεια του ταλαντωτή (Σχέση 10), ενώ κάναμε χρήση του ορισμού της γωνιακής συχνότητας (Σχέση 3).

Επομένως βλέπουμε ότι σε κάθε αρμονικό ταλαντωτή χωρίς απόσβεση η μέση δυναμική και η μέση κινητική ενέργεια κατά τη διάρκεια μιας ταλάντωσης ισούται με το μισό της συνολικής μηχανικής του ενέργειας.

Εάν έχουμε απώλειες ενέργειας (π.χ. λόγω απόσβεσης) τότε αυτές θα είναι ίσες με το έργο της δύναμης απόσβεσης. Επομένως ο ρυθμός απώλειας ενέργειας θα ισούται με την ισχύ της δύναμης απόσβεσης, δηλαδή:

$$dE = \vec{F} \cdot d\vec{s} = \vec{F} \cdot \vec{v} dt = (-b\vec{v}) \cdot \vec{v} dt = -bv^2 dt$$

Ο μέσος ρυθμός απώλειας ενέργειας κατά τη διάρκεια ενός κύκλου θα είναι

$$\left\langle \frac{dE}{dt} \right\rangle = -\langle b v^2 \rangle = -b \langle v^2 \rangle$$

Από τη Σχέση (12) όμως έχουμε ότι

$$\langle K \rangle = \left\langle \frac{1}{2} m v^2 \right\rangle = \frac{1}{2} m \langle v^2 \rangle = \frac{1}{2} E \Rightarrow$$

$$\langle v^2 \rangle = \frac{E}{m}$$

Οπότε $\left\langle \frac{dE}{dt} \right\rangle = -b \frac{E}{m}$ (13)

Επομένως η ενέργεια που χάνεται κατά τη διάρκεια μιας περιόδου T θα είναι:

$$\Delta E = -\frac{b}{m} E T = -\frac{b}{m} E \frac{2\pi}{\omega} = -2\pi \frac{b}{(km)^{1/2}} E$$

Ενα μέτρο των απωλειών ενέργειας λόγω της απόσβεσης είναι ο παράγοντας ποιότητας που ορίζεται ως ο λόγος της ενέργειας της ταλάντωσης κατά τη διάρκεια ενός κύκλου πολλαπλασιασμένος επί 2π ($2\pi \langle E \rangle$) δια τη μέση απώλεια ενέργειας ανά κύκλο:

$$Q = \frac{2\pi E}{\Delta E} = \frac{m\omega}{b} = \frac{(mk)^{1/2}}{b}$$

Με βάση τον ορισμό των χρόνων αποκατάστασης και υποδιπλασιασμού έχουμε:

$$Q = \frac{1}{2} \omega \tau = \frac{1}{2} \left(\frac{2\pi}{T} \right) \frac{T_{1/2}}{\ln 2} = \frac{\pi T_{1/2}}{T \ln 2}$$

Όλες οι παραπάνω σχέσεις που αφορούν ταλάντωση με απόσβεση ισχύουν υπό την προϋπόθεση ότι η σταθερά απόσβεσης είναι αρκετά μικρή ώστε ο ταλαντωτής να μην χάνει σημαντική ενέργεια κατά τη διάρκεια ενός κύκλου και επομένως η σχέση (8) μπορεί να προσεγγιστεί με τη σχέση (3).

Η δύναμη του ιξώδους ως αποσβεστική δύναμη

Ιξώδες λέγεται η εσωτερική τριβή μεταξύ των στρωμάτων ενός ρευστού καθώς ρέει. Αντίστοιχα η δύναμη της τριβής που ασκείται σε ένα σώμα που κινείται μέσα σε ένα ρευστό οφείλεται στην επίδραση του ιξώδους. Η δύναμη του ιξώδους που ασκείται σε μια σφαίρα που κινείται εντός ενός ρευστού δίνεται από την σχέση:

$$F_{i\xi} = 6\pi\eta r v = 6\pi\eta r \frac{dx}{dt} \quad (14)$$

όπου: η είναι ο συντελεστής ιξώδους του ρευστού

r είναι η ταχύτητα του σφαιριδίου

η είναι η ακτίνα του σφαιριδίου (η οποία πρέπει να είναι πολύ μικρότερη από τις διαστάσεις του δοχείου)

Επομένως ένα σώμα που εκτελεί αρμονική ταλάντωση σε ένα ρευστό με συντελεστή ιξώδους η θα δέχεται αποσβεστική δύναμη που δίνεται από την σχέση (14). Σε αυτή την περίπτωση, κατ' αναλογία με την σχέση (6) ο συντελεστής απόσβεσης θα ισούται με $b = 6\pi\eta r$. (15)

Εξαναγκασμένη αρμονική ταλάντωση με Απόσβεση

Η παραπάνω ανάλυση ισχύει στην περίπτωση που δεν προσφέρεται ενέργεια στον ταλαντωτή. Εάν το σώμα δέχεται την επίδραση μια αρμονικής δύναμης που ασκείται στην ίδια κατεύθυνση με την δύναμη εναλλαγής τότε λέμε ότι εκτελεί εξαναγκασμένη ταλάντωση. Σε αυτή την περίπτωση η σχέση (6) γράφεται ως

$$\frac{d^2x}{dt^2} = -\frac{k}{m}x - \frac{b}{m}\frac{dx}{dt} + \frac{F_0}{m}\cos\omega t \quad (16)$$

όπου

$F_0 \cos\omega t$ είναι η δύναμη που προκαλεί την εξαναγκασμένη ταλάντωση (οδηγήτρια δύναμη) η οποία έχει γωνιακή συχνότητα ω .

b είναι η σταθερά απόσβεσης.

Σε αυτή την περίπτωση ο ταλαντωτής θα εκτελέσει αρμονική ταλάντωση με συχνότητα ίση με τη συχνότητα της οδηγίτριας δύναμης:

$$x = A\cos(\omega t + \delta)$$

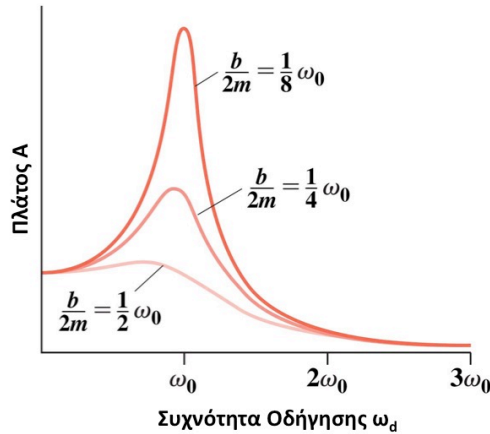
και πλάτος
$$A = \frac{F_0/m}{\sqrt{(\omega^2 - \omega_0^2)^2 + \left(\frac{b\omega}{m}\right)^2}} \quad (17)$$

όπου

$\omega_0 = \sqrt{k/m}$ είναι η συχνότητα του ταλαντωτή εάν δεν του ασκείται καμία οδηγίτρια ή αποσβεστική δύναμη (ιδιοσυχνότητα).

Από τη σχέση (17) βλέπουμε ότι το πλάτος της ταλάντωσης δεν ελαττώνεται παρά την ύπαρξη της απόσβεσης. Αυτό συμβαίνει γιατί η οδηγίτρια δύναμη προσφέρει στον ταλαντωτή την ενέργεια που χάνεται λόγω της απόσβεσης.

Εάν κάνουμε το διάγραμμα του πλάτους της ταλάντωσης συναρτήσει της συχνότητας της οδηγίτριας δύναμης ω για διαφορετικές τιμές του συντελεστή απόσβεσης b παίρνουμε καμπύλες της μορφής που φαίνονται στο Σχήμα 1.



Σχήμα 1. Διάγραμμα του πλάτους της εξαναγκασμένης ταλάντωσης συναρτήσει της συχνότητας οδήγησης για διαφορετικές τιμές της σταθεράς απόσβεσης b . Η ιδιοσυχνότητα του ταλαντωτή είναι ω_0

Βλέπουμε ότι όταν η συχνότητα της οδηγήτριας δύναμης ισούται με την ιδιοσυχνότητα του ταλαντωτή το πλάτος μεγιστοποιείται. Τότε λέμε ότι έχουμε **συντονισμό**, και η συχνότητα ω_0 λέγεται **συχνότητα συντονισμού**. Στην

περίπτωση που υπάρχει αποσβεση η συχνότητα συντονισμού είναι $\sqrt{\omega_0^2 - \left(\frac{1}{2} \frac{b}{m}\right)^2}$.

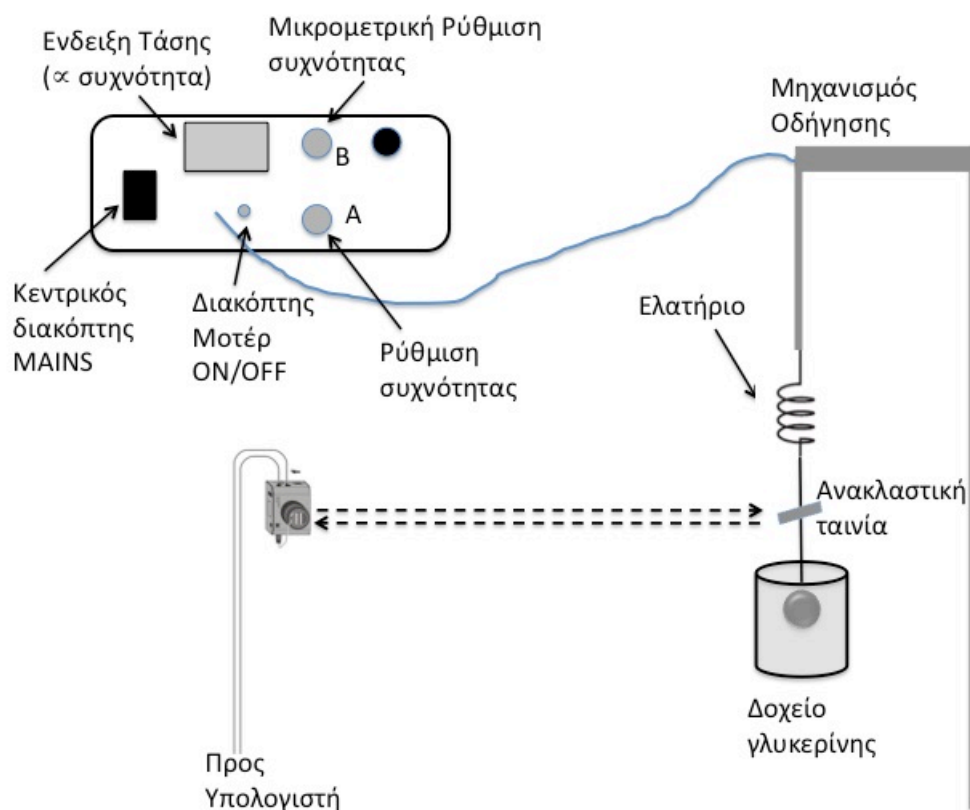
Στον συντονισμό η μεταφορά ενέργειας από την οδηγήτρια δύναμη στον ταλαντωτή μεγιστοποιείται με αποτέλεσμα να μεγιστοποιείται το πλάτος.

Πειραματική διάταξη

Η διάταξη του πειράματος αποτελείται από ένα ελατήριο το οποίο αναρτάται από μια διάταξη που το εξαναγκάζει να εκτελέσει αρμονική ταλάντωση (Σχήμα 2). Η μάζα που αναρτάται από το ελατήριο μπορεί να εμβαπτισθεί σε δοχείο που περιέχει διάλυμα γλυκερίνης 95%.

Ο ταλαντωτής ελέγχεται από ένα σύστημα το οποίο μας επιτρέπει τον έλεγχο της συχνότητας ταλάντωσης.

Η κίνηση του ταλαντωτή καταγράφεται με τη βοήθεια ψηφιακής κάμερας που είναι τοποθετημένη απέναντι από τον ταλαντωτή (Σχ. 2). Η κάμερα εκπέμπει παλμούς φωτός με σταθερό ρυθμό οι οποίοι ανακλώνται από ειδική ανακλαστική ταινία που έχει επικολληθεί στο κινητό. Στη συνέχεια η θέση της ανακλαστικής επιφάνειας (και κατά συνέπεια του κινητού) καταγράφονται από την κάμερα και παρουσιάζονται στον ηλεκτρονικό υπολογιστή που ελέγχει την κάμερα.



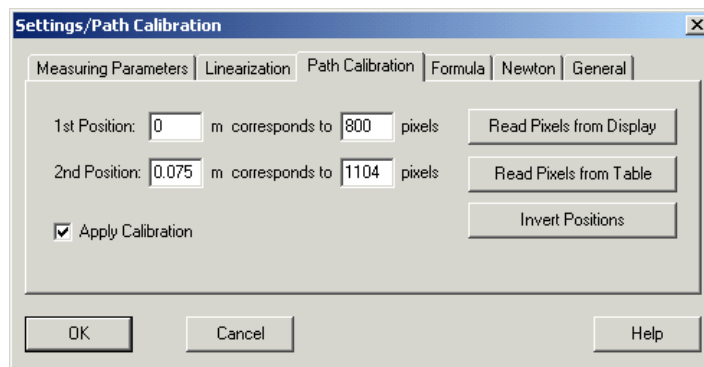
Σχήμα 2 Η πειραματική διάταξη και η διάταξη καταγραφής της εξαναγκασμένης ταλάντωσης.

Βαθμονόμηση της καταγραφικής διάταξης

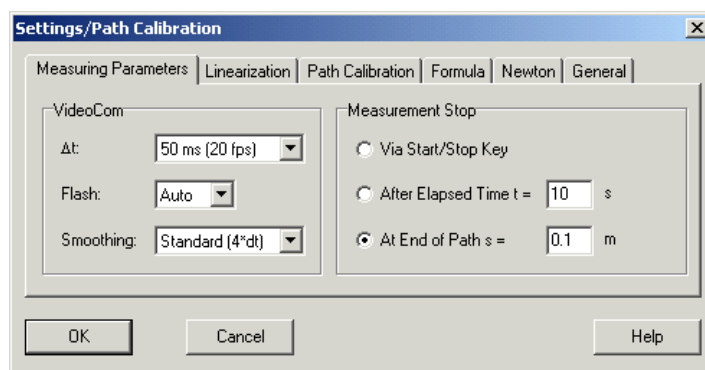
Πρίν μπορέσουμε να χρησιμοποιήσουμε τη ψηφιακή κάμερα για τη λήψη μετρήσεων θα πρέπει πρώτα να βαθμονομήσουμε την κλίμακα μέτρησης αποστάσεων, **δηλαδή να μετρήσουμε την απόσταση που αντιστοιχεί σε 1 pixel της κάμερας** (από ποιούς παράγοντες εξαρτάται η κλίμακα αυτή;).

Για αυτό το σκοπό ακολουθούμε την ακόλουθη διαδικασία:

1. Τοποθετούμε την κάμερα σε σταθερή θέση, σε απόσταση περίπου 0.5m από τον ταλαντωτή.
2. Μετράμε με το διαστημόμετρο την απόσταση των δύο ταινιών που είναι τοποθετημένες στο έλασμα. Για μεγαλύτερη ακρίβεια μετράμε την απόσταση των αντίστοιχων πλευρών των ταινιών και παίρνουμε το μέσο όρο τους.
3. Αναρτούμε το έλασμα από τον ταλαντωτή.
4. “Τρέχουμε” το πρόγραμμα ελέγχου της ψηφιακής κάμερας (VideoCom motions).
5. Επιλέγουμε “Intensity test” από τα μενού ή τα εικονίδια του προγράμματος.
6. Ευθυγραμμίζουμε την κάμερα ώστε να βλέπουμε δύο έντονες κορυφές στην οθόνη του υπολογιστή.
7. Στη συνέχεια επιλέγουμε “Path” από τα μενού ή τα εικονίδια του προγράμματος.
8. Επιλέγουμε το μενού “Settings/Path Calibration” (Σχ. 3α)
9. Συμπληρώνουμε τις τιμές 0.0 και 0.05m (ή οποια απόσταση μετρήσαμε) για τις θέσεις των δύο ταινιών στο παράθυρο διαλόγου “Path Calibration”.
10. Πατούμε το πλήκτρο “Read pixels from Display” και επιλέγουμε “Apply Calibration”.
11. Επιλέγουμε το μενού “Measuring Parameters” (Σχ. 3b)
12. Επιλέγουμε τον χρόνο δειγματοληψίας τη κάμερας $\Delta t = 6.25\text{msec}$.
13. Τώρα είμαστε έτοιμοι να κάνουμε μετρήσεις.



Σχήμα 3α Το παράθυρο διαλόγου “Settings/Path Calibration”.



Σχήμα 3β Το παράθυρο διαλόγου “Settings/Measuring Parameters”.

Πειραματική διαδικασία

Α' Μέρος. Μέτρηση της σταθεράς του ελατηρίου

Μία βασική παράμετρος για την εκτέλεση αυτού του πειράματος είναι η σταθερά του ελατηρίου. Για να μετρήσουμε τη σταθερά του ελατηρίου ακολουθούμε την εξής διαδικασία:

1. Τοποθετούμε το έλασμα με τις δύο ανακλαστικές ταινίες στο ελεύθερο άκρο του ελατηρίου.
2. Καταγράφουμε τη θέση της πρώτης ταινίας από την ένδειξη στη οθόνη του προγράμματος ελέγχου της κάμερας (Θέση ισορροπίας s_0).
3. Στο ελεύθερο άκρο του ελάσματος τοποθετούμε σώματα διαφορετικής μάζας και καταγράφουμε την απομάκρυνση του ελατηρίου για κάθε διαφορετική δύναμη $F = mg$ σε έναν πίνακα της μορφής:

Πίνακας 1

Θέση Ισορροπίας s_0			
Μάζα $m \pm \delta m$	Απομάκρυνση $s \pm \delta s$	Επιμήκυνση $x = s - s_0$ $\pm \delta x$	Δύναμη $F \pm \delta F$

Η συνολική μάζα που αναρτάται από το ελατήριο ΔΕΝ πρέπει να υπερβαίνει τα 125 gr.

4. Μετράμε τη μάζα του κάθε σώματος με τον ηλεκτρονικό ζυγό.

Αφαιρούμε από την απομάκρυνση s την θέση ισορροπίας s_0 και υπολογίζουμε την επιμήκυνση $x \pm \delta x$ του ελατηρίου.

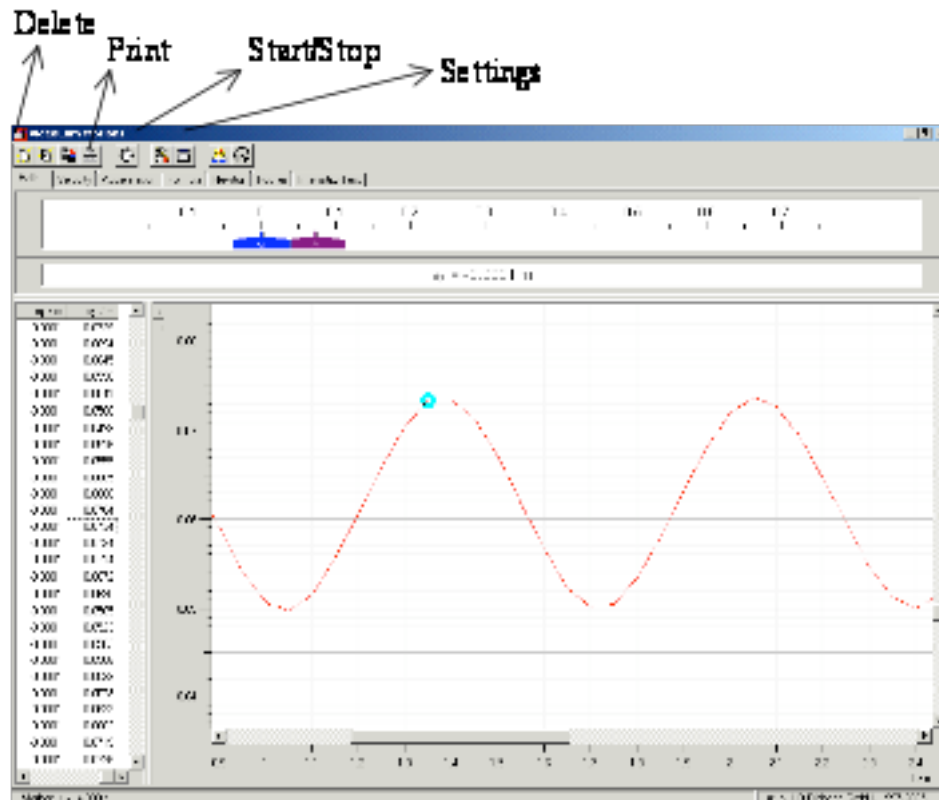
1. Αφαιρούμε το έλασμα με τις ανακλαστικές ταινίες από το ελατήριο.
2. Κατασκευάζουμε το διάγραμμα εξασκούμενης δύναμης – επιμήκυνσης με βάση τα δεδομένα του Πίνακα 1, και υπολογίζουμε την κλίση της ευθείας η οποία θα μας δώσει τη σταθερά του ελατηρίου k και το σφάλμα της δk , που θα χρησιμοποιήσουμε στο πείραμα.

Β' Μέρος. Απλή αρμονική ταλάντωση

Στη συνέχεια θα μελετήσουμε την απλή αρμονική ταλάντωση.

1. Μετράμε τη μάζα της σφαίρας που θα χρησιμοποιήσουμε στη συνέχεια του πειράματος.

2. Τοποθετούμε στο ελεύθερο άκρο του ελατηρίου τη σφαίρα με την ανακλαστική ταινία.
3. Μετατοπίζουμε λίγο (~1cm) την σφαίρα ώστε το ελατήριο να εκτελέσει αρμονική ταλάντωση.
4. Διαγράφουμε τυχόν προηγούμενες μετρήσεις με το πλήκτρο “Delete” ή το F4 (Σχ. 3).
5. Ελευθερώνουμε το κινητό και ταυτόχρονα ξεκινούμε την καταγραφή της κινήσης του κάνοντας “κλικ” στο πλήκτρο “start” (ή με το F9).
6. Αφού το κινητό εκτελέσει περίπου 20 ταλαντώσεις σταματάμε την καταγραφή της κίνησης κάνοντας “κλικ” στο πλήκτρο “end” (ή με το F).



Σχήμα 4. Τα βασικά πλήκτρα μετρήσεων του ‘VideoCom Motions’.

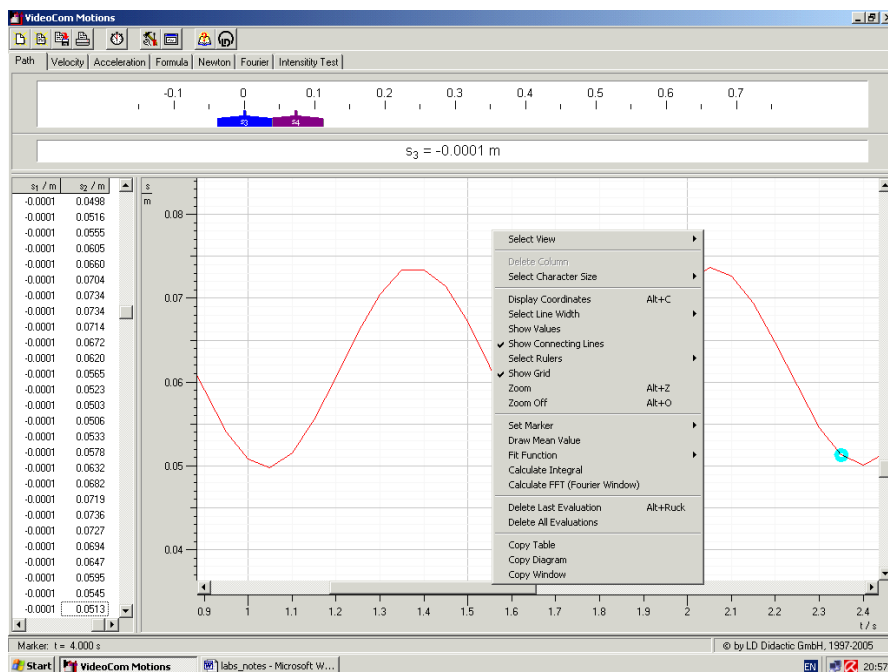
7. Στον υπολογιστή βλέπουμε τη θέση της σφαίρας συναρτήσει του χρόνου τόσο σε μορφή πίνακα όσο και σε μορφή διαγράμματος. Οι μετρήσεις μπορούν να αποθηκευθούν σε αρχείο κειμένου επιλέγοντας “Save” (ή με το F2).

Επιπλέον το διάγραμμα μπορεί να εκτυπωθεί επιλέγοντας ‘print’.

Σημείωση: Το αρχείο στο οποίο έχουν αποθηκευτεί οι μετρήσεις είναι ένα αρχείο κειμένου. Οι πρώτες γραμμές περιέχουν πληροφορίες σχετικές με τις παραμέτρους του προγράμματος. Στη συνέχεια ακολουθεί ένας πίνακας με την απομάκρυνση του κινητού σε διαδοχικές χρονικές στιγμές. Ο πίνακας αυτός δεν περιέχει τον χρόνο της εκάστοτε μέτρησης όμως αυτό μπορούμε να το

υπολογίσουμε εύκολα δεδομένου ότι γνωρίζουμε τη χρονική απόσταση των παλμών.

8. Από το διάγραμμα απομάκρυνσης-χρόνου μετράμε τον χρόνο που απαιτείται για την εκτέλεση 10 ταλαντώσεων.
9. Η μέτρηση χρόνου μπορεί να γίνει μεγενθύνοντας το διάγραμμα μετατόπισης-χρόνου ως εξής:
Αρχικά κάνουμε δεξιό κλικ και επιλέγουμε 'Zoom' στο μενού που εμφανίζεται (Σχ. 5; εναλλακτικά μπορούμε να χρησιμοποιήσουμε τα πλήκτρα Alt-Z). Στη συνέχεια κάνουμε κλικ στη πάνω αριστερή γωνία της περιοχής που θέλουμε να μεγενθύνουμε, μετακινούμε τον κέρσορα και κάνουμε κλικ στη κάτω δεξιά γωνία. Επιλέγουμε μια ταλάντωση που μας ενδιαφέρει και τη μεγενθύνουμε με τον παραπάνω τρόπο. Εάν κάνουμε κλικ με το ποντίκι το σημείο που μας ενδιαφέρει στον πίνακα μετρήσεων θα δούμε να έχουν επιλεγεί οι τιμές για αυτό το σημείο. Καταγράφουμε τις μετρήσεις μας σε κατάλληλο Πίνακα.
10. Διαιρώντας το χρόνο με τον αριθμό των ταλαντώσεων υπολογίζουμε την περίοδο και στη συνέχεια τη συχνότητα του ταλαντωτή. Αυτή θα είναι η ιδιοσυχνότητα του ταλαντωτή.
11. Με βάση τη σταθερά του ελατηρίου που μετρήσατε στο πρώτο μέρος, να υπολογίσετε την αναμενόμενη περίοδο ταλάντωσης. **Να την συγκρίνετε με την περίοδο που μετρήσατε στα προηγούμενα βήματα.**



Σχήμα 5. Το μενού επεξεργασίας του διαγράμματος.

Γ' Μέρος. Εξαναγκασμένη αρμονική ταλάντωση με απόσβεση

1. Τοποθετούμε το δοχείο διαλύματος γλυκερίνης (95%) κάτω από το ελατήριο.
2. Τοποθετούμε τον άξονα της σφαίρας στο ελεύθερο άκρο του ελατηρίου, φροντίζοντας η σφαίρα να είναι πλήρως εμβαπτισμένη στο διάλυμα γλυκερίνης, και να βρίσκεται στο μέσο του δοχείου.
3. Βεβαιωνόμαστε ότι ο διακόπτης Motor ON/OFF είναι στη θέση OFF.
4. Θέτουμε σε λειτουργία το σύστημα οδήγησης (διακόπτης MAINS).
5. Περιστρέφουμε τον διακόπτη ρύθμισης συχνότητας (A) ώστε η ένδειξη στην οθόνη να είναι 3.5V (Σχήμα 2)
6. Περιστρέφουμε τον διακόπτη μικρομετρικής ρύθμισης συχνότητας (Motor speed Fine Adjustment - B) ώστε και οι δύο φωτεινές ενδείξεις να είναι σβηστές.
7. Θέτουμε τον διακόπτη Motor ON/OFF στη θέση ON.
8. Παρατηρούμε ότι η σφαίρα αρχίζει να ταλαντώνεται.
9. Περιστρέφουμε τον διακόπτη ρύθμισης συχνότητας (A) αργά ώστε να αυξάνεται η ένδειξη της τάσης στη οθόνη.
10. Παρατηρούμε ότι η συχνότητα ταλάντωσης του συστήματος αυξάνεται, καθώς αυξάνεται η συχνότητα της οδηγήτριας δύναμης.
11. Για μια συγκεκριμένη συχνότητα το πλάτος της ταλάντωσης θα μεγιστοποιηθεί, και στη συνέχεια θα ελαττωθεί. Στο μέγιστο πλάτος έχουμε συντονισμό. Καταγράφουμε την τιμή της τάσης για την οποία έχουμε το μέγιστο πλάτος.
12. Θέτουμε το διακόπτη Motor ON/OFF στη θέση OFF.
13. Στη συνέχεια θέτουμε τον διακόπτη ρύθμισης συχνότητας (A) ώστε η ένδειξη στην οθόνη να είναι και πάλι 3.5V (Σχήμα 6).
14. Θέτουμε το διακόπτη Motor ON/OFF στη θέση ON.
15. Καταγράφουμε 10-15 ταλάντωσης του σώματος με την κάμερα.
16. Θέτουμε το διακόπτη Motor ON/OFF στη θέση OFF.
17. Μετράμε την απομάκρυνση 5 μεγίστων και ελαχίστων της ταλάντωσης.
18. Καταγράφουμε τις μετρήσεις μας σε πίνακα της μορφής του Πίνακα 2α
19. Προσδιορίζουμε τη θέση ισορροπίας από την απομάκρυνση διαδοχικών μεγίστων και ελαχίστων της ταλάντωσης, και υπολογίζουμε τη μέση τιμή τους.

Πίνακας 2α

a/a	Μέγιστη Απομάκρυνση $S_{\max} \pm \delta S_{\max}$	Ελάχιστη Απομάκρυνση $S_{\min} \pm \delta S_{\min}$
Μέση Θέση Ισορροπίας $s_0 = (\bar{s}_{\max} + \bar{s}_{\min})/2$		

20. Αυξάνουμε την συχνότητα ταλάντωσης με μικρά βήματα (0.1V) μέχρι τάση 5V.
21. Επαναλαμβάνουμε τα βήματα 14 – 16 για κάθε νέα τάση.
22. Για κάθε μια συχνότητα (τάση), συμπεριλαμβανομένης της πρώτης, μετράμε την απομάκρυνση ενός μεγίστου της ταλάντωσης.
23. Καταγράφουμε τις μετρήσεις μας σε πίνακα της μορφής

Πίνακας 2β

Μέση Θέση Ισορροπίας \bar{s}_0				
a/a	Απομάκρυνση $s \pm \delta s$	Πλάτος $x = s - \bar{s}_0$ $\pm \delta x$	Τάση V	Συχνότητα ν
...

24. Σημειώνουμε τη σχέση τάσης – συχνότητας που δίνεται στο εργαστήριο.
25. Μετατρέπουμε την τάση σε συχνότητα με βάση την παραπάνω σχέση μετατροπής.
26. Αφαιρούμε τη θέση ισορροπίας που υπολογίσαμε στο βήμα 19 από τις μετρήσεις της απομάκρυνσης προκειμένου να υπολογίσουμε το πλάτος της ταλάντωσης.
27. Κατασκευάζουμε το διάγραμμα πλάτους – συχνότητας.
28. Με βάση αυτό το διάγραμμα εκτιμούμε τη συχνότητα συντονισμού. Συμφωνεί με την ιδιοσυχνότητα του συστήματος;

Δ' Μέρος. Αποσβενυμένη αρμονική ταλάντωση

1. Τοποθετούμε τη μάζα του ταλαντωτή μέσα στο δοχείο με το διάλυμα γλυκερίνης.
2. Θέτουμε την συχνότητα οδήγησης στη συχνότητα συντονισμού που σημειώσαμε στο βήμα 12 του Γ' μέρους.
3. Ενεργοποιούμε τον μηχανισμό οδήγησης (Motor ON), και καταγράφουμε την ταλάντωση του σώματος όπως και στο προηγούμενο μέρος.
4. Μετά από μερικές ταλαντώσεις θέτουμε τον διακόπτη Motor ON/OFF στη θέση OFF.
5. Καταγράφουμε την αποσβενυμένη ταλάντωση μέχρι το πλάτος να γίνει μικρότερο από την ανάλυση της κάμερας.
6. Καταγράφουμε την απομάκρυνση του ταλαντωτή όταν έχει σταματήσει η ταλάντωση. Αυτή θα είναι η θέση ισορροπίας s_0 .
7. Από το διάγραμμα απομάκρυνσης-χρόνου (Σχ. 6) μετράμε τη μέγιστη και ελάχιστη απομάκρυνση της μάζας και τους αντίστοιχους χρόνους για όσο το δυνατόν περισσότερες διαδοχικές ταλαντώσεις γίνεται. Καταγράφουμε τις μετρήσεις μας σε Πίνακα της μορφής

Πίνακας 3

Θέση Ισορροπίας s_0				
a/a	Απομάκρυνση $s \pm \delta s$	Χρόνος $t \pm \delta t$	Πλάτος $x = s - \bar{s}_0 \pm \delta x$	$\ln(x) \pm \delta(\ln x)$

8. Από τη σχέση (7) βλέπουμε ότι το πλάτος της ταλάντωσης μεταβάλλεται εκθετικά με το χρόνο: $A(t) = A_0 e^{-\frac{b}{2m}t}$.
Λογαριθμίζοντας την παραπάνω σχέση μπορούμε να την γραμμικοποιήσουμε:

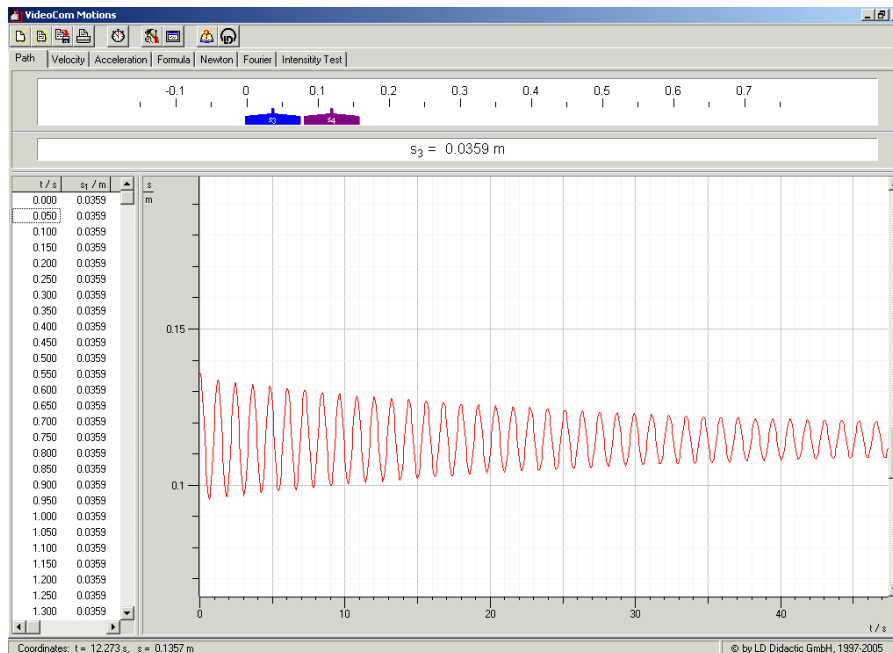
$$\ln A(t) = \ln A_0 - \frac{b}{2m}t$$

και από το διάγραμμα $\ln x - t$ (όπου x είναι το πλάτος της ταλάντωσης σε κάθε κύκλο και t η χρονική στιγμή μέτρησης του πλάτους) μπορούμε να υπολογίσουμε τη σταθερά απόσβεσης b .

9. Κατασκευάζουμε σε χαρτί μιλιμετρέ το διάγραμμα $\ln(|x|) - t$, όπου ως x παίρνουμε την απόλυτη τιμή του πλάτους. Να δείξετε ότι το πλάτος είναι εκθετική συνάρτηση του χρόνου και να υπολογίσετε τη σταθερά απόσβεσης b .

10. Από το παραπάνω διάγραμμα να υπολογίσετε το χρόνο που απαιτείται για την ελάττωση του πλάτους ταλάντωσης στο μισό του αρχικού πλάτους ($T_{1/2}$).
(Να λάβετε υπ' οψιν σας ότι $\ln \frac{A_0}{2} = \ln A_0 - \ln 2$)
11. Να συγκρίνετε το χρόνο $T_{1/2}$ με αυτόν που υπολογίζετε με βάση τη σχέση (9) και τη σταθερά απόσβεσης που μετρήσατε στο βήμα 10.
12. Με βάση την σχέση 15 και τον συντελεστή απόσβεσης που βρήκαμε στο βήμα 9, υπολογίζουμε τον συντελεστή ιξώδους του διαλύματος γλυκερίνης.
13. Συγκρίνουμε την τιμή του ιξώδους που υπολογίσαμε με την τιμή του ιξώδους που θα αναμέναμε για διάλυμα γλυκερίνης 95%.

Σημείωση: καταγράψτε την θερμοκρασία του διαλύματος και βρήτε την τιμή του ιξώδους που αντιστοιχεί σε αυτή τη θερμοκρασία.



Σχήμα 6. Διάγραμμα απομάκρυνσης-χρόνου για την περίπτωση της αποσβενυμένης αρμονικής ταλάντωσης.

Ερωτήσεις

- 1) Πως θα επηρεαζόταν το πειράμα μας εάν η σταθερά του ελατηρίου ήταν διαφορετική (μεγαλύτερη ή μικρότερη) ;
- 2) Ποιά είναι η φυσική σημασία της διατομής στο διάγραμμα δύναμης-απομάκρυνσης που χρησιμοποιείται για τη μέτρηση της σταθεράς του ελατηρίου;
- 3) Τι μορφή θα είχε το διάγραμμα πλάτους – συχνότητας εάν δεν υπήρχε απόσβεση;
- 4) Εξαρτάται η μέτρηση του χρόνου υποδιπλασιασμού στο βήμα 10 του Δ' μέρους, από ποιο αρχικό πλάτος θα θεωρήσουμε;

5) Αλλάζει η περίοδος της ταλάντωσης όταν έχουμε απόσβεση;

Βιβλιογραφία

Serway R. A. & Jewett J.W., Φυσική για επιστήμονες και μηχανικούς, 8^η Έκδοση, Εκδόσεις Κλειδάριθμος.

Χαλδούπη Χ., Εργαστηριακές Ασκήσεις Φυσικής, Μηχανική - Θερμότητα, Πανεπιστήμιο Κρήτης, 1997

Instruction Sheet 337 47 (Video Com), Leybold Didactic GmbH

ΠΕΙΡΑΜΑ VII-α

Ηλεκτρικό Ισοδύναμο της Θερμότητας

Σκοπός πειράματος

Στο πείραμα αυτό θα μετρήσουμε το ηλεκτρικό ισοδύναμο της ενέργειας δηλαδή τη σχέση μεταξύ ηλεκτρικής και θερμικής ενέργειας. Θα εξετάσουμε λοιπόν πειραματικά τα εξής:

- Τη μετατροπή ηλεκτρικής ενέργειας σε θερμική.
- Τη σχέση μεταξύ των μονάδων Joule και cal.

Θεωρητικό υπόβαθρο

- Θερμότητα, Θερμιδομετρία
- Βασική εξίσωση Θερμιδομετρίας
- Ενέργεια, Μετατροπή μεταξύ διαφορετικών μορφών ενέργειας.

Για την κατανόηση και σωστή τέλεση του πειράματος θα πρέπει υποχρεωτικά να γνωρίζετε πριν κάνετε το πείραμα τη θεωρία που παρουσιάζεται στις ακόλουθες ενότητες του βιβλίου Φυσική των Serway & Jewett: **Θ1.1, Θ1.2, Θ1.3, Θ2.1, Θ2.2.**

Συνοπτική Θεωρία

Η θερμοδυναμική άπτεται μεταξύ άλλων και της μελέτης φαινομένων που σχετίζονται με τη μεταφορά ενέργειας από ένα σώμα σε ένα άλλο ή από ένα σώμα προς το περιβάλλον. Η ενέργεια αυτή αποκαλείται για ιστορικούς λόγους «θερμότητα» και η συνήθης μονάδα μέτρησής της είναι η **θερμίδα (calorie=cal)**. Η θερμίδα ορίστηκε πειραματικά ως το ποσό θερμότητας το οποίο απαιτείται για να ανεβάσουμε τη θερμοκρασία 1 gr αποσταγμένου νερού από τους 14.5 στους 15.5 βαθμούς Celsius. Σκοπός τους συγκεκριμένου πειράματος είναι να υπολογίσουμε την ενέργεια 1 cal σε Joule, να βρούμε δηλαδή το ηλεκτρικό ισοδύναμο της θερμότητας.

Όπως αναφέρουμε πιο αναλυτικά στο Πείραμα «Θερμιδομετρία και Θερμοστοιχεία» η μεταφορά θερμότητας μεταξύ δύο σωμάτων γίνεται πάντοτε από το θερμό (δηλαδή το σώμα με την πιο υψηλή θερμοκρασία) προς το ψυχρό σώμα, και μόνο εφόσον τα σώματα βρίσκονται σε θερμική επαφή. Μετά από την παρέλευση ενός χρονικού διαστήματος το οποίο εξαρτάται από το πόσο εύκολη είναι η ροή θερμότητας ανάμεσά τους, τα δύο σώματα έρχονται σε θερμική ισορροπία και αποκτούν την ίδια θερμοκρασία. Αν ένα σώμα είναι μονωμένο δε μπορεί να χάσει η να προσλάβει θερμότητα/ενέργεια από το περιβάλλον.

Το ποσό της ενέργειας το οποίο απαιτείται για να αυξήσουμε τη θερμοκρασία ενός σώματος είναι ανάλογο της μάζας του και εξαρτάται από το υλικό από το οποίο αποτελείται. Ορίζουμε ως ειδική θερμότητα (c), ενός υλικού το ποσό θερμότητας το οποίο απαιτείται για να αυξηθεί η θερμοκρασία της μονάδας μάζας του υλικού κατά ένα βαθμό. Οι μονάδες μέτρησης του c είναι το $cal/(gr\ ^\circ K)$ ή $kcal/(kgr\ ^\circ K)$.

Με βάση τον ορισμό της θερμίδας, η ειδική θερμότητα του αποσταγμένου νερού είναι $c_{νερού}=1\ cal/(gr\ ^\circ K)$.

Το γινόμενο της μάζας ενός σώματος επί την ειδική του θερμότητα ονομάζεται θερμοχωρητικότητα (mc) του σώματος και οι μονάδες μέτρησής της είναι $cal/^\circ K$. Σύμφωνα με τα παραπάνω, αν έχουμε ένα ομογενές σώμα μάζας m , για να μεταβληθεί η θερμοκρασία του κατά ΔT βαθμούς θα πρέπει να του δοθεί ή αφαιρεθεί ποσό θερμότητας ΔQ ίσο με:

$$\Delta Q = mc\Delta T$$

Η παραπάνω εξίσωση είναι η **Βασική Εξίσωση της Θερμιδομετρίας** η οποία συσχετίζει μεταβολές θερμοκρασίας με το ποσό θερμότητας που προσφέρεται ή αφαιρείται από κάποιο σώμα.

Με βάση την παραπάνω εξίσωση ορίζεται και το **ισοδύναμο νερού** ενός σώματος, δηλαδή η μάζα αποσταγμένου νερού που έχει την ίδια θερμοχωρητικότητα με το υπό μελέτη σώμα.

Περιγραφή της Πειραματικής Διάταξης

Για την εκτέλεση του πειράματος χρησιμοποιούμε τη διάταξη που παρουσιάζεται στο Σχήμα 1. Βασικό τμήμα της είναι ένα **θερμιδόμετρο** μέσα στο οποίο βρίσκεται μία αντίσταση R . Το **θερμιδόμετρο** είναι μια συσκευή παρόμοια με το γνωστό θερμός, η οποία έχει πολύ καλή μόνωση και περιορίζει σημαντικά τις απώλειες θερμότητας προς το περιβάλλον (Σχήμα 2). Στο σκέπασμα του θερμιδομέτρου είναι πακτωμένη η αντίσταση. Το θερμιδόμετρο περιέχει απιονισμένο νερό μέσα στο οποίο είναι εμβαπτισμένη η αντίσταση.

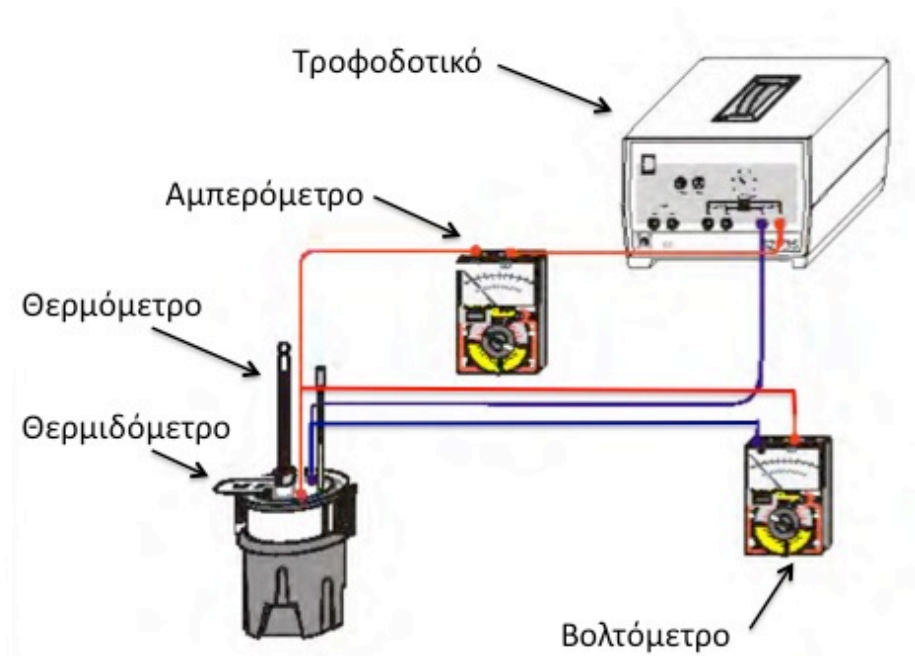
Στα άκρα της αντίστασης εφαρμόζεται τάση V με αποτέλεσμα να διαρέεται από ηλεκτρικό ρεύμα έντασης I . Η ηλεκτρική ισχύς $P=IV$ μετατρέπεται σε θερμότητα στην αντίσταση. Το ηλεκτρικό κύκλωμα που χρησιμοποιείται παρουσιάζεται στη Σχήμα 3. Μετά από χρόνο t η ηλεκτρική ενέργεια που έχει μετατραπεί σε θερμότητα είναι:

$$W = Pt \Rightarrow W = IVt$$

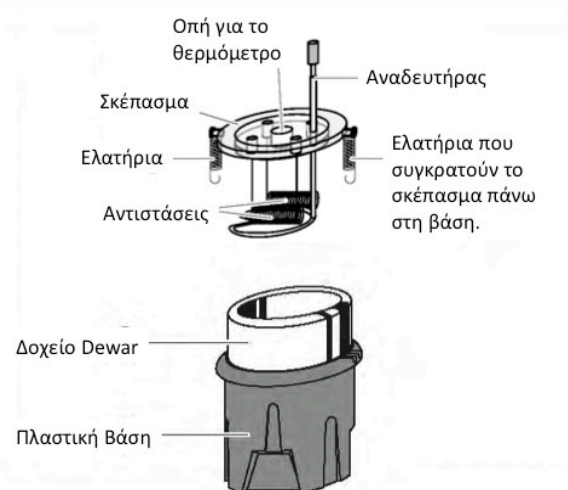
Κατά συνέπεια όλη η θερμότητα που παράγεται από την αντίσταση απορροφάται από το νερό ανεβάζοντας τη θερμοκρασία του κατά ΔT , αλλά και από τα τοιχώματα του θερμιδομέτρου η θερμοκρασία των οποίων επίσης αυξάνει κατά ΔT , αφού το σύστημα είναι σε θερμική ισορροπία. Επομένως, κάθε χρονική στιγμή θα ισχύει ότι:

$$W = \Delta Q \Rightarrow W = (m_v c_v + m_\theta c_\theta) \Delta T \quad (1)$$

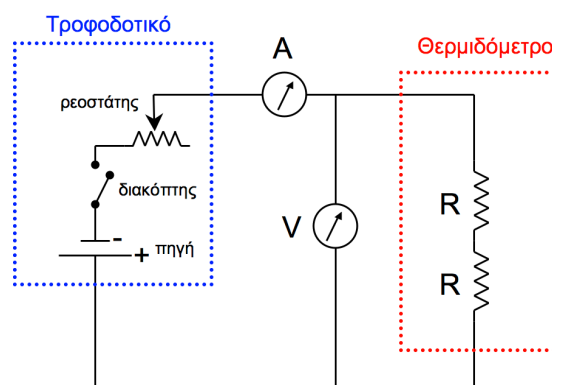
όπου $m_{\theta}c_{\theta}$ η θερμοχωρητικότητα του θερμοδομέτρου, m_v και c_v η μάζα και η ειδική θερμότητα του νερού και W η ηλεκτρική ενέργεια η οποία μετατράπηκε σε θερμότητα από την αντίσταση R .



Σχήμα 1. Πειραματική διάταξη. Παρουσιάζονται τα βασικά όργανα που θα χρησιμοποιηθούν στο πείραμα.



Σχήμα 2. Σχηματικό διάγραμμα του θερμοδομέτρου.



Σχήμα 3. Το ηλεκτρικό κύκλωμα.

Πειραματική Διαδικασία

Από την εξίσωση (1) παρατηρούμε ότι για να υπολογίσουμε την τιμή του λόγου

$$J = \frac{W}{\Delta Q} \text{ ο οποίος έχει μονάδες Joule/cal και είναι το ηλεκτρικό ισοδύναμο της}$$

θερμότητας αρχικά πρέπει να υπολογίσουμε τη θερμοχωρητικότητα του θερμιδομέτρου. Η διαδικασία που ακολουθούμε περιγράφεται αναλυτικά στο πείραμα «Θερμιδομετρία και Θερμοστοιχεία» αλλά επαναλαμβάνεται για λόγους πληρότητας και εδώ. (Σε περίπτωση που έχετε ήδη κάνει το πείραμα «Θερμιδομετρία και Θερμοστοιχεία» και έχετε μετρήσει τη θερμοχωρητικότητα του θερμιδομέτρου χρησιμοποιείτε την τιμή που βρήκατε εκεί.).

Η θεωρητική τιμή του ηλεκτρικού ισοδύναμου τη θερμότητας είναι 4,186 Joule/cal. Προφανώς εάν τα W και Q είναι εκφρασμένα στις ίδιες μονάδες θα έχουμε J=1.

Α' Μέρος: Μέτρηση ειδικής Θερμότητας Θερμιδομέτρου

Έστω ότι έχουμε ένα θερμιδόμετρο το οποίο βρίσκεται σε θερμική ισορροπία με νερό μάζας m_2 και θερμοκρασίας θ_2 . Εάν προσθέσουμε σε αυτό θερμό νερό μάζας m_1 και θερμοκρασίας θ_1 , θερμότητα από το θερμό νερό θα μεταφερθεί στο ψυχρό έως ότου φθάσουν σε θερμική ισορροπία με τελική θερμοκρασία θ_t . Εφόσον το σύστημα είναι μονωμένο από το περιβάλλον θα ισχύει ότι:

$$m_1 c_v (\theta_1 - \theta_t) = (m_2 c_v + m_{\theta} c_{\theta}) (\theta_t - \theta_2) \quad (2)$$

όπου $c_v = 1 \text{ cal/(gr } ^\circ\text{K)}$ η ειδική θερμότητα του νερού.

Για να μετρήσουμε τη θερμοχωρητικότητα του θερμιδομέτρου $m_{\theta} c_{\theta}$ αρκεί να εφαρμόσουμε τη σχέση (2) σε δύο γνωστές μάζες νερού, m_1 και m_2 , με την ακόλουθη διαδικασία:

1. Ζυγίζουμε το θερμιδόμετρο κενό, μαζί όμως με το σκεπασμά του. Καταγράφουμε τη μάζα του m_{θ} .
2. Τοποθετούμε μέσα στο θερμιδόμετρο το ψυχρό νερό, θερμοκρασίας περιβάλλοντος και το ζυγίζουμε. Αφαιρώντας τη μάζα του θερμιδομέτρου μπορούμε να υπολογίσουμε τη μάζα m_2 του ψυχρού νερού.
3. Περιμένουμε να έρθει το νερό σε θερμική ισορροπία με το θερμιδόμετρο και μετράμε τη θερμοκρασία του συστήματος (θ_2).
4. Χρησιμοποιώντας ένα βραστήρα θερμαίνουμε μια νέα ποσότητα νερού μέχρι η θερμοκρασία του να φτάσει περίπου στον 45°C .
5. Όταν η θερμοκρασία του νερού στο βραστήρα φτάσει στη επιθυμητή τιμή, καταγράφουμε τη θερμοκρασία του θερμού νερού (θ_1) και αμέσως χύνουμε μια ποσότητα μέσα στο θερμιδόμετρο. Η ποσότητα του θερμού νερού θα πρέπει να είναι παρόμοια με την ποσότητα του ψυχρού νερού που υπάρχει ήδη στο θερμιδόμετρο. Χρησιμοποιούμε τον αναδευτήρα για να αναμειχθούν οι δύο ποσότητες νερού.

- Όταν το σύστημα έρθει και πάλι σε θερμική ισορροπία, μετράμε την τελική θερμοκρασία (θ_τ), και ξαναζυγίζουμε το θερμιδόμετρο. Η διαφορά με την προηγούμενη μέτρηση της μάζας θα μας δώσει την μάζα του θερμού νερού m_1 .
- Προσέξτε να κάνετε τη μεταφορά γρήγορα ώστε να μην χαθεί θερμότητα στο περιβάλλον και βεβαιωθείτε ότι η τελική θερμοκρασία δε μεταβάλλεται.
- Σημειώστε τις μετρήσεις σας σε πίνακα της μορφής:

Πίνακας 1

Μάζα Θερμιδομέτρου $m_\theta \pm \delta m_\theta$ (gr)	
Μάζα Θερμιδομέτρου με ψυχρό νερό (gr)	
Μάζα Θερμιδομέτρου με ψυχρό και θερμό νερό (gr)	
Μάζα θερμού νερού: $m_1 \pm \delta m_1$ (gr)	
Μάζα ψυχρού νερού: $m_2 \pm \delta m_2$ (gr)	
Θερμοκρασία θερμού νερού: $\theta_1 \pm \delta \theta_1$ ($^\circ\text{C}$)	
Θερμοκρασία ψυχρού νερού: $\theta_2 \pm \delta \theta_2$ ($^\circ\text{C}$)	
Τελική θερμοκρασία συστήματος: $\theta_\tau \pm \delta \theta_\tau$ ($^\circ\text{C}$)	

- Χρησιμοποιώντας τις μετρήσεις σας λύστε τη σχέση (2) ως προς $m_\theta c_\theta$ και υπολογίστε τη θερμοχωρητικότητα του θερμιδομέτρου.
- Χρησιμοποιώντας τη θεωρία διάδοσης σφαλμάτων υπολογίστε το πιθανό σφάλμα $\delta(m_\theta c_\theta)$ στη μέτρηση της θερμοχωρητικότητας του θερμιδομέτρου.

Β' Μέρος: Μέτρηση του ηλεκτρικού ισοδύναμου της θερμότητας

Έχοντας πλέον μετρήσει τη θερμοχωρητικότητα του θερμιδομέτρου ακολουθήστε τα παρακάτω βήματα:

- Συνδέστε τις δύο αντιστάσεις, οι οποίες βρίσκονται πακτωμένες στο καπάκι του θερμιδομέτρου, κατά σειρά και στη συνέχεια συνδέστε τις με το τροφοδοτικό, το βολτόμετρο και το αμπερόμετρο, σύμφωνα με το ηλεκτρικό κύκλωμα του Σχήματος 2.
- Τοποθετήστε στο θερμιδόμετρο νερό μάζας m , ώστε να γεμίσει περίπου μέχρι την μέση, και το οποίο έχει θερμοκρασία λίγο χαμηλότερη από τη θερμοκρασία περιβάλλοντος.
- Μετρήστε η θερμοκρασία του νερού θ_a όταν έχει φθάσει σε θερμική ισορροπία με το θερμιδόμετρο.
- Κλείστε το ηλεκτρικό κύκλωμα. Ρυθμίζουμε το τροφοδοτικό ώστε η ένταση του ρεύματος να είναι περίπου 1.5A, και η τάση να είναι περίπου 2V. Το ρεύμα που ρέει από την αντίσταση R τη θερμαίνει και η θερμότητα που εκλύεται απορροφάται από το σύστημα.

5. Καταγράψετε σε ένα πίνακα της μορφής που ακολουθεί τη θερμοκρασία του νερού του θερμιδομέτρου κάθε δύο λεπτά (120sec) και την τάση V και ένταση I του ηλεκτρικού ρεύματος σε τακτά διαστήματα, (πχ κάθε φορά που η θερμοκρασία αυξάνεται κατά 5 βαθμούς).

Πίνακας 2

$t \pm \delta t$ (sec)	$I \pm \delta I$ (A)	$V \pm \delta V$ (Volt)	$\theta \pm \delta \theta$ (°C)	$\Delta T = \theta - \theta_0$ (°C)	$\Delta Q \pm \delta(\Delta Q)$ (cal)	$W \pm \delta W$ (Joule)
	I_1	V_1	θ_1	ΔT_1	ΔQ_1	W_1
	I_2	V_2	θ_2	ΔT_2	ΔQ_2	W_2
...

6. Προσέξτε να αναδεύετε περιοδικά το νερό με τον αναδευτήρα του θερμιδομέτρου ώστε να αποκτά όλο ομοιόμορφη θερμοκρασία.
7. Πάρτε μετρήσεις για τουλάχιστον 25 λεπτά.
8. Παρατηρήστε ότι οι τιμές της έντασης και τάσης του ρεύματος δε μεταβάλλονται.
9. Εφαρμόζοντας τη θεωρία διάδοσης των σφαλμάτων υπολογίστε το σφάλμα $\delta(\Delta Q)$ και δW για καθεμιά από τις μετρήσεις σας.
10. Χρησιμοποιώντας τα δεδομένα του παραπάνω πίνακα κάνετε μια γραφική παράσταση της ηλεκτρικής ενέργειας (W) που δίνεται στο σύστημα νερού-θερμιδομέτρου ως συνάρτηση της θερμότητας (ΔQ) που έχει απορροφηθεί από αυτό.
11. Προσαρμόστε μια ευθεία ελαχίστων τετραγώνων ($W = a + \beta \Delta Q$) και υπολογίστε τη διατομή (a), την κλίση (β), και τα σφάλματά τους.
12. Ποιο είναι το ηλεκτρικό ισοδύναμο της θερμότητας από την ευθεία ελαχίστων τετραγώνων ($J_1 \pm \Delta J_1$);
13. Υπολογίστε την συνολική ηλεκτρική ενέργεια $W_{ολ}$ που δίνεται στο σύστημα νερού-θερμιδομέτρου κατά τη διάρκεια του πειράματος καθώς και την συνολική θερμότητα ($\Delta Q_{ολ}$) που έχει απορροφηθεί από αυτό. Χρησιμοποιώντας αυτές τις δύο τιμές υπολογίστε το ηλεκτρικό ισοδύναμο της θερμότητας ($J_2 \pm \Delta J_2$);
14. Πως συγκρίνονται οι δύο αυτές μετρήσεις σας με τη θεωρητική τιμή $J_0 = 4,186 \text{ Joule/cal}$;
15. Ποιά από τις δύο προηγούμενες μεθόδους δίνει την ακριβέστερη τιμή για το ηλεκτρικό ισοδύναμο;

Ερωτήσεις

- 1) Στο πείραμα υποθέτουμε ότι δεν έχουμε απώλειες θερμότητας προς το περιβάλλον. Στην πράξη όμως πάντοτε έχουμε απώλειες. Εξηγήστε πώς αυτές

επηρεάζουν τον υπολογισμό του ηλεκτρικού ισοδύναμου της θερμότητας. Μας οδηγούν να το υπερεκτιμήσουμε ή να το υποεκτιμήσουμε;

- 2) Χρησιμοποιώντας τη θεωρία διάδοσης σφαλμάτων γράψτε τους τύπους που μας δίνουν το πιθανό σφάλμα $\delta(\Delta Q)$, δW , και δJ βάση των μετρήσεων που κάνατε και των σφαλμάτων τους.
- 3) Ποιά είναι η φυσική σημασία της διατομής στην εξίσωση $W=\alpha+\beta\Delta Q$;
- 4) Ένα μέρος της ηλεκτρικής ενέργειας που μετατρέπεται σε θερμότητα γίνεται στα σημεία σύνδεσης των τεσσάρων ακροδεκτών στο κάλυμμα του θερμιδόμετρου και κατά συνέπεια δεν θερμαίνει το νερό. Τι συνέπεια έχει αυτό στην τιμή του J που υπολογίζετε; Εάν η ολική αντίσταση των σημείων σύνδεσης είναι 0.02Ω ενώ η καθεμία από τις δύο αντιστάσεις που συνδέετε σε σειρά είναι 1Ω , υπολογίστε το εκατοστιαίο συστηματικό σφάλμα που κάνατε.

Βιβλιογραφία

Serway R. A. & Jewett J.W., Φυσική για επιστήμονες και μηχανικούς, 8^η Έκδοση, Εκδόσεις Κλειδάριθμος.

Instruction Sheet 386 48 (Electric Calorimeter Attachment), LD Didactic GmbH

ΠΕΙΡΑΜΑ VII-β

Μέτρηση Θερμικής Αγωγιμότητας Μετάλλων

Σκοπός πειράματος

Στο πείραμα αυτό θα μελετήσουμε τη διάδοση θερμότητας κατά μήκος μιας μεταλλικής ράβδου και θα μετρήσουμε το συντελεστή θερμικής αγωγιμότητας του υλικού από το οποίο αποτελείται. Θα εξετάσουμε λοιπόν πειραματικά τα εξής:

- Τη μεταβολή της θερμοκρασίας κατά μήκος ενός καλού αγωγού της θερμότητας.
- Το συντελεστή θερμικής αγωγιμότητας του αλουμινίου.

Θεωρητικό υπόβαθρο

- Βασικές αρχές θερμομετρίας
- Διάδοση θερμότητας
- Θερμοστοιχεία
- Συντελεστής θερμικής αγωγιμότητας

Για την κατανόηση και σωστή τέλεση του πειράματος θα πρέπει υποχρεωτικά να γνωρίζετε πριν κάνετε το πείραμα τη θεωρία που παρουσιάζεται στις ακόλουθες ενότητες του βιβλίου Φυσικής των Serway & Jewett: **Θ1, Θ2.1, Θ2.7, Θ3.**

Συνοπτική Θεωρία

Η θερμοδυναμική άπτεται μεταξύ άλλων και της μελέτης φαινομένων που σχετίζονται με τη μεταφορά ενέργειας από ένα σώμα σε ένα άλλο ή από ένα σώμα προς το περιβάλλον. Η ενέργεια αυτή αποκαλείται για ιστορικούς λόγους «θερμότητα» και η συνήθης μονάδα μέτρησής της είναι η **θερμίδα (calorie=cal)**. Η θερμίδα ορίστηκε πειραματικά ως το ποσό θερμότητας το οποίο απαιτείται για να ανεβάσουμε τη θερμοκρασία 1 gr αποσταγμένου νερού από τους 14.5 στους 15.5 βαθμούς Celsius. Γνωρίζουμε ότι στο διεθνές σύστημα μονάδων (SI) $1 \text{ cal} = 4,186 \text{ Joule}$.

Το ποσό της ενέργειας το οποίο απαιτείται για να αυξήσουμε τη θερμοκρασία ενός σώματος είναι ανάλογο της μάζας του και εξαρτάται από το υλικό από το οποίο αποτελείται. Ορίζουμε ως **ειδική θερμότητα (c)**, ενός υλικού το ποσό θερμότητας το οποίο απαιτείται για να αυξηθεί η θερμοκρασία της μονάδας μάζας του υλικού κατά ένα βαθμό. Οι συνηθισμένες μονάδες μέτρησης του c είναι το $\text{cal}/(\text{gr} \text{ } ^\circ\text{K})$ ή $\text{kcal}/(\text{kg} \text{ } ^\circ\text{K})$. Το γινόμενο της μάζας ενός σώματος επί την ειδική του θερμότητα ονομάζεται **θερμοχωρητικότητα (mc)** του σώματος και οι μονάδες μέτρησής της είναι $\text{cal}/^\circ\text{K}$.

Σύμφωνα με τα παραπάνω αν έχουμε ένα ομογενές σώμα μάζας m , για να μεταβληθεί η θερμοκρασία του κατά ΔT βαθμούς θα πρέπει να του δοθεί ή αφαιρεθεί ποσό θερμότητας ΔQ ίσο με:

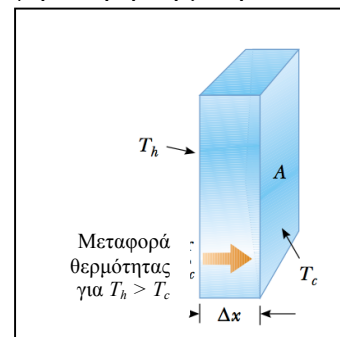
$$\Delta Q = mc\Delta T \quad (1)$$

Όπως αναφέρουμε πιο αναλυτικά στο Πείραμα «Θερμιδομετρία και Θερμοστοιχεία», η μεταφορά θερμότητας μεταξύ δύο σωμάτων γίνεται πάντοτε από το θερμό (δηλαδή το σώμα με την πιο υψηλή θερμοκρασία) προς το ψυχρό σώμα. Μετά από την παρέλευση ενός χρονικού διαστήματος το οποίο εξαρτάται από το πόσο εύκολη είναι η ροή θερμότητας ανάμεσά τους, τα δύο σώματα έρχονται σε θερμική ισορροπία και αποκτούν την ίδια θερμοκρασία. Αν ένα σώμα είναι μονωμένο δε μπορεί να χάσει η να προσλάβει θερμότητα/ενέργεια από το περιβάλλον.

Η μεταφορά θερμότητας/ενέργειας γίνεται με τρεις κυρίως τρόπους:

- Με **ηλεκτρομαγνητική ακτινοβολία**: Αυτός είναι ο τρόπος με τον οποίο ο Ήλιος θερμαίνει τη Γη, ή ένα θερμαντικό σώμα ένα δωμάτιο.
- Με **ρεύματα (ή μεταφορά)**: Σε αυτή την περίπτωση θερμό υλικό μετακινείται και μεταφέρει την ενέργεια που έχει απορροφήσει σε μια άλλη περιοχή. Ένα τέτοιο παράδειγμα είναι η μεταφορά θερμότητας λόγω του θερμού αέρα που κυκλοφορεί είτε αυθόρμητα από το πάτωμα προς το ταβάνι, είτε λόγω ενός ανεμιστήρα μέσα σ'ένα δωμάτιο.
- Με **θερμική αγωγιμότητα**: Αυτός ο τρόπος οφείλεται στην ύπαρξη διαφοράς θερμοκρασίας ανάμεσα σε δύο σώματα τα οποία βρίσκονται σε θερμική επαφή. Ακόμη και μέσα στο ίδιο σώμα θερμότητα μπορεί να μεταφερθεί από το ένα μέρος στο άλλο αν το πρώτο βρίσκεται σε υψηλότερη θερμοκρασία.

Αν κρατήσουμε το ένα άκρο μιας μεταλλικής ράβδου διατομής A , και βάλουμε το άλλο στη φωτιά σύντομα θα αισθανθούμε τη θερμοκρασία του άκρου που βρίσκεται στο χέρι μας να αυξάνεται. Θερμότητα από τη φωτιά έφτασε στο χέρι μας. Σε μικροσκοπικό επίπεδο το φαινόμενο εξηγείται με τον ακόλουθο τρόπο. Τα άτομα του μετάλλου που βρίσκονται κοντά στην φωτιά απορροφούν θερμότητα (ΔQ), αυξάνεται η κινητική τους ενέργεια και η θερμοκρασία τους (T_h), και ταλαντώνονται πιο έντονα γύρω από τις θέσεις ισορροπίας τους. Στη συνέχεια συγκρούονται με γειτονικά τους άτομα τα οποία βρίσκονται σε απόσταση Δx , που επειδή έχουν χαμηλότερη θερμοκρασία (T_c) ταλαντώνονται λιγότερα έντονα, μεταφέροντάς τους μέρος της ενέργειάς (ΔQ) που είχαν λάβει. Με τον τρόπο αυτό μεταφέρονται οι ταλαντώσεις μεγαλύτερου πλάτους, και κατά συνέπεια η θερμότητα (ΔQ), από τη μία περιοχή του υλικού σε μία άλλη που απέχει απόσταση Δx . Το τελικό αποτέλεσμα είναι η αύξηση της θερμοκρασίας στο πιο ψυχρό άκρο της μεταλλικής ράβδου.



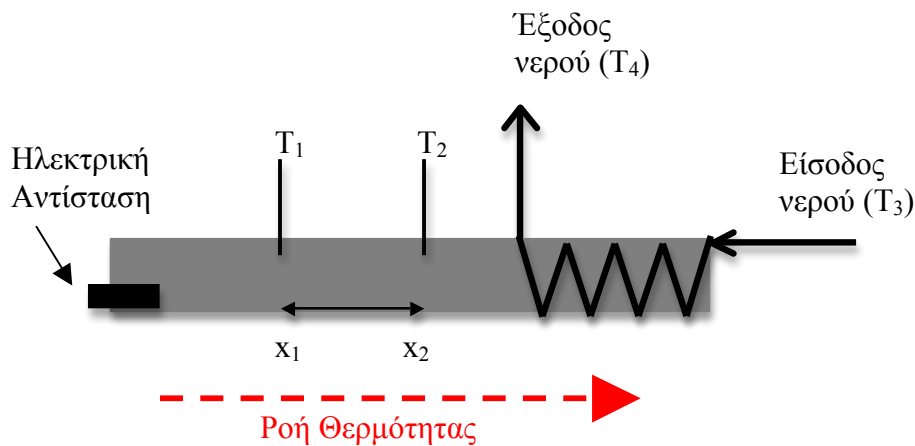
Ο ρυθμός με τον οποίο «ρέει», δηλαδή μεταφέρεται, η θερμότητα στη μονάδα του χρόνου δίνεται από τον τύπο:

$$\frac{\Delta Q}{\Delta t} = \frac{dQ}{dt} = H = -kA \frac{dT}{dx} \quad (2)$$

όπου dT η μεταβολή της θερμοκρασίας όταν μετακινούμαστε απόσταση dx , και ο όρος $\frac{dT}{dx}$ είναι γνωστός και ως βαθμίδα θερμοκρασίας ή θερμοβαθμίδα. Το αρνητικό πρόσημο στην (2) υποδηλώνει ότι η θερμότητα ρέει από την υψηλότερη στη χαμηλότερη θερμοκρασία ($dT < 0$ όταν $dx > 0$). Η διατομή (δηλαδή το εμβαδόν) της επιφάνειας την οποία διαπερνά η θερμότητα είναι A , ενώ το k είναι ο **συντελεστής θερμικής αγωγιμότητας**, και είναι χαρακτηριστικός για το κάθε υλικό. Οι μονάδες μέτρησης του H είναι προφανώς μονάδες ισχύος (ενέργεια ανά χρόνο, Watt=Joule/sec) οπότε ο συντελεστής θερμικής αγωγιμότητας έχει μονάδες Watt/(m °C).

Πειραματική Διάταξη

Σκοπός του πειράματος είναι να μετρηθεί ο συντελεστής θερμικής αγωγιμότητας k , μιας μεταλλικής ράβδου από αλουμίνιο. Σχηματικά η διάταξη που χρησιμοποιούμε παρουσιάζεται στο Σχήμα 1. Το ένα άκρο της ράβδου θερμαίνεται σε υψηλότερη θερμοκρασία χρησιμοποιώντας μια ηλεκτρική αντίσταση. Αυτό έχει ως συνέπεια να ρέει θερμότητα κατά μήκος της ράβδου περνώντας από τη θέση x_1 στη x_2 (έτσι ώστε $T_1 > T_2$) και συνεχίζοντας προς το άλλο άκρο. Το άκρο αυτό όμως περιβάλλεται από μεταλλικό σωλήνα νερού μέσα από τον οποίο περνά συνεχώς νερό θερμοκρασίας (T_3). Το νερό θερμαίνεται λόγω της ροής θερμότητας σε θερμοκρασία T_4 (παρατηρήστε ότι ισχύει $T_2 > T_4 > T_3$) και απάγεται από το σύστημα.



Σχήμα 1. Σχηματική περιγραφή της πειραματικής διάταξης.

Επομένως η θερμότητα η οποία απάγεται από το νερό θα είναι σύμφωνα με την εξίσωση (1)

$$\Delta Q = m_v c_v \Delta T \Rightarrow \Delta Q = m_v c_v (T_4 - T_3) \quad (3)$$

όπου m_v και c_v είναι η μάζα και ειδική θερμότητα του νερού.

Στην κατάσταση ισορροπίας όλη η θερμότητα που παράγεται από την αντίσταση στη μονάδα του χρόνου, εισέρχεται και ρέει από τη θέση x_1 στη θέση x_2 της ράβδου με

σταθερό ρυθμό. Τελικά απορροφάται από τη μάζα του νερού η οποία θερμαίνεται από T_3 σε T_4 . Η θερμότερη πλέον μάζα απομακρύνεται από το σύστημα με ρυθμό:

$$\frac{\Delta m_v}{\Delta t} = \frac{dm_v}{dt} = \dot{m}_v \quad (4)$$

Στην κατάσταση ισορροπίας η θερμοκρασία σε κάθε σημείο της ράβδου, αν και διαφέρει από σημείο σε σημείο, δεν αλλάζει με το χρόνο.

Επομένως από τις εξισώσεις (2), (3), και (4) θα έχουμε:

$$\left. \frac{\Delta Q}{\Delta t} \right|_{\text{εισοδος}} = \left. \frac{\Delta Q}{\Delta t} \right|_{\text{εξοδος}} \Rightarrow -kA \frac{dT}{dx} = \frac{dm_v}{dt} c_v \Delta T \Rightarrow -kA \frac{(T_2 - T_1)}{(x_2 - x_1)} = \frac{dm_v}{dt} c_v (T_4 - T_3)$$

και λύνοντας ως προς το συντελεστή θερμικής αγωγιμότητας k , βρίσκουμε:

$$k = -\frac{dm_v}{dt} c_v \frac{(T_4 - T_3)(x_2 - x_1)}{A(T_2 - T_1)} \quad (5)$$

Πειραματική Διάδικασία

1. Ελέγξτε ότι το δοχείο παροχής νερού είναι πλήρες.
2. Προσοχή κατά τη διάρκεια του πειράματος φροντίζουμε ώστε η στάθμη του νερού να μην είναι χαμηλότερη από το 1/5 από τη μέγιστη στάθμη (γιατί.)
3. Μετρήστε τη μάζα του άδειου δοχείου εξόδου νερού ($m_a \pm \delta m_a$) και τη διάμετρο ($d \pm \delta d$) της ράβδου αλουμινίου.
4. Τοποθετήστε τους θερμοδέκτες των θερμομέτρων T_1 και T_2 σε δύο από τις οκτώ οπές της ράβδου, έστω A και B, της επιλογής σας. Αν x_1 και x_2 η απόσταση των A και B από το αριστερό μέρος της ράβδου όπου υπάρχει η ηλεκτρική αντίσταση μετρήστε την απόσταση ανάμεσά τους $\mathbf{AB} = x_2 - x_1 \pm \delta(x_2 - x_1)$.
5. Σημειώστε τους αριθμούς των οπών τις οποίες επιλέξατε.
6. Ανοίξτε την παροχή νερού και θέστε σε λειτουργία την ηλεκτρική αντίσταση θέρμανσης του ενός άκρου της ράβδου. Ταυτόχρονα αρχίστε την καταγραφή του χρόνου.
7. Αυξήστε την ένταση του παρεχόμενου ρεύματος στα 2.0 A. Τι παρατηρείτε ;
8. Περιμένετε μέχρι να σταθεροποιηθούν οι ενδείξεις των θερμομέτρων.
9. Όταν σταθεροποιηθούν καταγράφουμε τις 4 ενδείξεις στον ακόλουθο πίνακα. Σε αυτόν δηλώνουμε ως T_{A1} την ένδειξη του θερμομέτρου T_1 για το σημείο A (δηλαδή x_1) και T_{B2} την ένδειξη του θερμομέτρου T_2 στο σημείο B (δηλαδή x_2).

Πίνακας 1

Ενδείξεις θερμομέτρων για τη διάταξη AB: $x_2 - x_1 \pm \delta(x_2 - x_1)$			
$T_{A1} \pm \delta T_1$ (°C)	$T_{B2} \pm \delta T_2$ (°C)	$T_3 \pm \delta T_3$ (°C)	$T_4 \pm \delta T_4$ (°C)

10. Στη συνέχεια εναλλάσσουμε τις θέσεις των δύο θερμομέτρων στη ράβδο, ώστε το θερμόμετρο T_1 να μετρά τη θερμοκρασία της θέσης B και το T_2 της θέσης A. Περιμένετε μερικά λεπτά μέχρι να σταθεροποιηθούν οι θερμοκρασίες και καταγράφουμε τις νέες ενδείξεις στον ακόλουθο πίνακα.

Πίνακας 2

Ενδείξεις θερμομέτρων για διάταξη τη AB: $x_2 - x_1 \pm \delta(x_2 - x_1)$			
$T_{B1} \pm \delta T_1$ (°C)	$T_{A2} \pm \delta T_2$ (°C)	$T_3 \pm \delta T_3$ (°C)	$T_4 \pm \delta T_4$ (°C)

11. Προσοχή: Μην αλλάζετε τη θέση των θερμομέτρων T_3 και T_4 στο μεταλλικό σπείρωμα απαγωγής θερμότητας μέσω της ροής του νερού.
12. Υπολογίστε τη μέση τιμή της θερμοκρασίας στο σημείο A χρησιμοποιώντας τις τιμές T_{A1} και T_{A2} και αντίστοιχα αυτή στο σημείο B (χρησιμοποιώντας τις τιμές T_{B2} και T_{B1}).
- Υπολογίστε το σφάλμα της μέσης θερμοκρασίας.
(Σημείωση: επειδή έχουμε δύο μόνο μετρήσεις δεν μπορούμε να υπολογίσουμε την τυπική απόκλιση των μετρήσεων. Γι' αυτό το λόγο εφαρμόζουμε τη μέθοδο της μετάδοσης σφάλματος).
13. Επιλέξτε δύο άλλα σημεία Γ και Δ πάνω στη ράβδο ώστε η μεταξύ τους απόσταση, $\Gamma\Delta = x_2 - x_1 \pm \Delta(x_2 - x_1)$, να είναι ίδια με την AB, αλλά να βρίσκονται πιο κοντά στο δεξιό μέρος της ράβδου όπου περνά η ροή απαγωγής θερμότητας του νερού.
14. Τοποθετείστε το θερμόμετρο T_1 στη θέση Γ και το T_2 στη θέση Δ.
15. Σημειώστε τους αριθμούς των οπών τις οποίες επιλέξατε.
16. Προσοχή: Μετά από κάθε αλλαγή της θέσης των θερμομέτρων περιμένουμε μερικά λεπτά μέχρι να σταθεροποιηθεί η θερμοκρασία. Η αλλαγή της θέσης τους θα πρέπει να γίνεται γρήγορα (αλλά με προσοχή) ώστε να ελαττωθούν οι απώλειες θερμότητας.
17. Επαναλάβετε τα βήματα 10, 11, και 12 και συμπληρώστε τους πίνακες

Πίνακας 3

Ενδείξεις θερμομέτρων για τη διάταξη ΓΔ: $x_2 - x_1 \pm \delta(x_2 - x_1)$			
$T_{\Gamma 1} \pm \delta T_1$ ($^{\circ}\text{C}$)	$T_{\Delta 2} \pm \delta T_2$ ($^{\circ}\text{C}$)	$T_3 \pm \delta T_3$ ($^{\circ}\text{C}$)	$T_4 \pm \delta T_{\tau}$ ($^{\circ}\text{C}$)

Πίνακας 4

Ενδείξεις θερμομέτρων για τη διάταξη ΓΔ: $x_2 - x_1 \pm \delta(x_2 - x_1)$			
$T_{\Delta 1} \pm \delta T_1$ ($^{\circ}\text{C}$)	$T_{\Gamma 2} \pm \delta T_2$ ($^{\circ}\text{C}$)	$T_3 \pm \delta T_3$ ($^{\circ}\text{C}$)	$T_4 \pm \delta T_{\tau}$ ($^{\circ}\text{C}$)

18. Υπολογίστε τη μέση τιμή της θερμοκρασίας στο σημείο Γ χρησιμοποιώντας τις τιμές $T_{\Gamma 1}$ και $T_{\Gamma 2}$ και αντίστοιχα αυτή στο σημείο Δ (χρησιμοποιώντας τις τιμές $T_{\Delta 2}$ και $T_{\Delta 1}$), καθώς και το σφάλμα της μέσης θερμοκρασίας.
19. Διακόψτε τη ροή ρεύματος από την αντίσταση θέρμανσης της ράβδου.
20. Σταματήστε τη ροή νερού και το χρονόμετρο.
21. Μετρήστε τη μάζα του δοχείου συλλογής του νερού ($m_{\tau} \pm \Delta m_{\tau}$) και υπολογίζοντας το χρόνο κατά τον οποίο έρεε το νερό μέσα από το κύκλωμα βρείτε το ρυθμό ροής του $\frac{\Delta m_v}{\Delta t} = \frac{dm_v}{dt} = \dot{m}_v$
22. Υπολογίστε μέσω της σχέσης (5) και τα δεδομένα για τη διάταξη AB το συντελεστή θερμικής αγωγιμότητας $k_1 \pm \delta k_1$.
23. Υπολογίστε μέσω της σχέσης (5) και τα δεδομένα για τη διάταξη ΓΔ το συντελεστή θερμικής αγωγιμότητας $k_2 \pm \delta k_2$.
24. Συμφωνούν οι παραπάνω τιμές με τη θεωρητική τιμή του κράματος αλουμινίου (duraluminum) που χρησιμοποιούμε, $k_0=164 \text{ Watt}/(\text{m } ^{\circ}\text{C})$;
25. Σχολιάστε τα αποτελέσματά σας.

Ερωτήσεις

- 1) Χρησιμοποιώντας τη θεωρία διάδοσης σφαιμάτων και τη σχέση (5) γράψετε τον τύπο που δίνει το πιθανό σφάλμα δk του συντελεστή θερμικής αγωγιμότητας με βάση τις μετρήσεις σας και τα σφάλματά τους.
- 2) Για ποιο λόγο εναλλάσσουμε τις θέσεις των θερμομέτρων ανάμεσα στα σημεία A,B και επίσης στα Γ, Δ και επαναλαμβάνουμε τις μετρήσεις της θερμοκρασίας;
- 3) Γιατί έχει σημασία να φροντίζουμε η στάθμη του νερού στο δοχείο παροχής να είναι σταθερή;

- 4) Στο πείραμα υποθέτουμε ότι δεν έχουμε απώλειες θερμότητας προς το περιβάλλον και ότι η θερμότητα ρέει μόνο κατά μήκος της ράβδου. Στην πράξη όμως πάντοτε έχουμε απώλειες. Εξηγήστε πώς αυτές επηρεάζουν τον υπολογισμό του συντελεστή θερμικής αγωγιμότητας. Μας οδηγούν να τον υπερεκτιμήσουμε ή να τον υποεκτιμήσουμε;

Βιβλιογραφία

Serway R. A. & Jewett J.W., Φυσική για επιστήμονες και μηχανικούς, 8^η Έκδοση, Εκδόσεις Κλειδάριθμος.

Tyler F. A laboratory manual of Physics, 4th ed., Edward Arnold, 1970

ΠΕΙΡΑΜΑ VIIIα

Θερμιδομετρία, Λανθάνουσα θερμότητα τήξης

Σκοπός πειράματος

Στο πείραμα αυτό θα χρησιμοποιήσουμε τις βασικές αρχές της θερμιδομετρίας προκειμένου να μετρήσουμε τα εξής:

- Ειδική θερμότητα θερμιδομέτρου.
- Λανθάνουσα Θερμότητα τήξης του πάγου.

Θεωρητικό υπόβαθρο

- Θερμότητα, Θερμιδομετρία
- Βασική εξίσωση Θερμιδομετρίας
- Ενέργεια, Μετατροπή μεταξύ διαφορετικών μορφών ενέργειας.
- Διάδοση Θερμότητας
- Θερμοστοιχεία

Για την κατανόηση και σωστή τέλεση του πειράματος θα πρέπει υποχρεωτικά να γνωρίζετε πριν κάνετε το πείραμα τη θεωρία που παρουσιάζεται στις ακόλουθες ενότητες του βιβλίου Φυσικής των Serway & Jewett: **Θ1, Θ2.1, Θ2.2, Θ2.3, Θ3**

Συνοπτική Θεωρία

Η θερμοδυναμική άπτεται μεταξύ άλλων και της μελέτης φαινομένων που σχετίζονται με τη μεταφορά ενέργειας από ένα σώμα σε ένα άλλο ή από ένα σώμα προς το περιβάλλον. Η ενέργεια αυτή αποκαλείται για ιστορικούς λόγους «θερμότητα» και η συνήθης μονάδα μέτρησής της είναι η θερμίδα ($\text{calorie}=\text{cal}$). Μεταφορά θερμότητας μεταξύ δύο σωμάτων γίνεται πάντοτε από το θερμό (δηλαδή το σώμα με την πιο υψηλή θερμοκρασία) προς το ψυχρό σώμα, και μόνο εφόσον τα σώματα βρίσκονται σε θερμική επαφή. Μετά από την παρέλευση ενός χρονικού διαστήματος το οποίο εξαρτάται από το πόσο εύκολη είναι η ροή θερμότητας ανάμεσά τους, τα δύο σώματα έρχονται σε θερμική ισορροπία και αποκτούν την ίδια θερμοκρασία. Αν ένα σώμα είναι μονωμένο δε μπορεί να χάσει η να προσλάβει θερμότητα/ενέργεια από το περιβάλλον.

Το ποσό της ενέργειας το οποίο απαιτείται για να αυξήσουμε τη θερμοκρασία ενός σώματος είναι ανάλογο της μάζας του και εξαρτάται από το υλικό από το οποίο αποτελείται. Ορίζουμε ως **ειδική θερμότητα** (c), ενός υλικού το ποσό θερμότητας το οποίο απαιτείται για να αυξηθεί η θερμοκρασία της μονάδας μάζας του υλικού κατά ένα βαθμό. Οι μονάδες μέτρησης του c είναι το $\text{cal}/(\text{gr } ^\circ\text{K})$ ή $\text{kcal}/(\text{kgr } ^\circ\text{K})$. Το γινόμενο της μάζας ενός σώματος επί την ειδική του θερμότητα ονομάζεται **θερμοχωρητικότητα** (mc) του σώματος και οι μονάδες μέτρησής της είναι $\text{cal}/^\circ\text{K}$.

Αντίστοιχα μπορούμε να ορίσουμε ως **ατομική θερμότητα (C)** ανά γραμμομόριο ενός υλικού υπό σταθερό όγκο, $C = \left. \frac{dE}{dT} \right|_V$, το ποσό θερμότητας το οποίο απαιτείται για να αυξηθεί η θερμοκρασία ενός γραμμομορίου του υλικού κατά ένα βαθμό. Οι μονάδες μέτρησης του C είναι το $cal/(mole \text{ } ^\circ K)$ ή $kcal/(kmole \text{ } ^\circ K)$.

Υπενθυμίζεται ότι 1 mole είναι η ποσότητα υλικού η οποία περιέχει αριθμό στοιχείων (ατόμων ή μορίων) του υλικού ίσο με τον αριθμό Avogadro ($N_A = 6.022 \times 10^{23}$).

Σε μικροσκοπική κλίμακα η αύξηση της θερμοκρασίας ενός σώματος λόγω μεταφοράς θερμότητας σε αυτό, οφείλεται σε αύξηση της κινητικής ενέργειας των ατόμων ή μορίων του υλικού από το οποίο αποτελείται το σώμα. Μπορεί να αποδειχθεί ότι σε ένα ιδανικό μονατομικό αέριο κάθε άτομο έχει τρεις βαθμούς ελευθερίας και η μέση κινητική ενέργεια κάθε ατόμου είναι ίση με $(3/2)kT$, όπου k η σταθερά Boltzmann, η οποία σχετίζεται με τον αριθμό Avogadro (N_A) και την παγκόσμια σταθερά των αερίων, $R = 1.986 \text{ cal}/(mole \text{ } ^\circ K)$, με τη σχέση :

$$k = \frac{R}{N_A} = 3.30 \times 10^{-24} \text{ cal}/^\circ K$$

Για ένα ιδανικό μονατομικό αέριο μπορεί να αποδειχθεί ότι η ατομική του θερμότητα είναι ανεξάρτητη από τη θερμοκρασία στην οποία βρίσκεται, και δίνεται από τη σχέση:

$$C = \frac{3}{2} R = 2.98 \text{ cal}/(mole \text{ } ^\circ K)$$

Αν το αέριο δεν είναι μονατομικό, τα μόριά του θα έχουν περισσότερους από τρεις βαθμούς ελευθερίας και η ατομική του θερμότητα θα είναι μεγαλύτερη².

Στην περίπτωση των στερεών η κατάσταση είναι διαφορετική. Πειραματικά έχει αποδειχθεί ότι η ατομική τους θερμότητα (και κατά συνέπεια η θερμοχωρητικότητα τους) εξαρτάται από τη θερμοκρασία. Όταν η θερμοκρασία πλησιάζει το απόλυτο μηδέν τότε και η ατομική τους θερμότητα τείνει στο μηδέν με διαφορετικό ρυθμό για κάθε στερεό. Για σχετικά υψηλές θερμοκρασίες όμως ($T \sim 400-500 \text{ } ^\circ K$) **η ατομική θερμότητα σχεδόν όλων των στερεών είναι σταθερή** και ίση με την τιμή:

$$C = 3R = 5.96 \text{ cal}/(mole \text{ } ^\circ K)$$

Το πειραματικό αποτέλεσμα αυτό είναι γνωστό και ως νόμος των Dulong-Petit³.

Σύμφωνα με τα παραπάνω αν έχουμε ένα ομογενές σώμα μάζας m , το οποίο αποτελείται από n mole υλικού με ατομικό βάρος AB^4 , για να μεταβληθεί η θερμοκρασία του κατά ΔT βαθμούς θα πρέπει να του δοθεί ή αφαιρεθεί ποσό θερμότητας ΔQ ίσο με:

² Για περισσότερες πληροφορίες δείτε την παράγραφο 21.3 και Πίνακα 21.2 στο βιβλίο του Serway (Τόμος III).

³ Εξαιρέση στο νόμο αυτό αποτελούν στερεά με ελαφριά άτομα (αυτά που έχουν πυρήνες με μικρό μαζικό αριθμό) τα οποία έχουν ισχυρούς κρυσταλλικούς δεσμούς όπως το μεταλλικό βηρύλλιο ($Z=8$) και ο άνθρακας ($Z=12$) στη μορφή του διαμαντιού. Για περισσότερες πληροφορίες δείτε την παράγραφο 21.6 στο βιβλίο του Serway (Τόμος III).

⁴ Υπενθυμίζεται ότι το ατομικό βάρος ενός υλικού σε γραμμάρια είναι ίσο με την μάζα του υλικού δια τον αριθμό των mole που περιέχει.

$$\Delta Q = nC\Delta T = mc\Delta T$$

όπου c είναι η ειδική θερμότητα του υλικού.

Η παραπάνω εξίσωση είναι η **Βασική Εξίσωση της Θερμιδομετρίας** η οποία συσχετίζει μεταβολές θερμοκρασίας με το ποσό θερμότητας που προσφέρεται ή αφαιρείται από κάποιο σώμα.

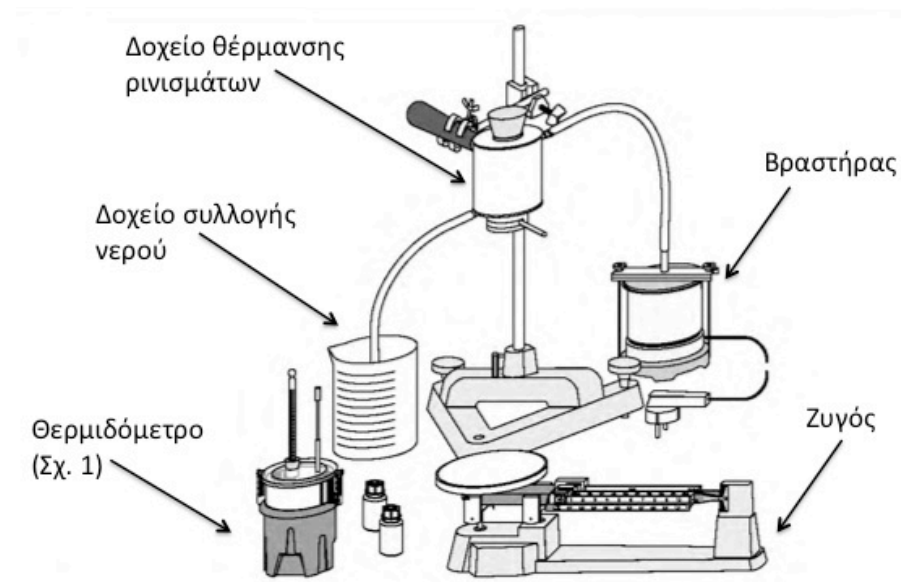
Πειραματική Διαδικασία

Α' Μέρος: Μέτρηση της ειδικής θερμότητας του χαλκού (Cu)

Σε αυτό το μέρος του πειράματος θα μετρήσουμε τη ειδική θερμότητα (c) ρινισμάτων χαλκού με τη μέθοδο των μιγμάτων. Η αρχή της μεθόδου στηρίζεται στο γεγονός ότι αν φέρουμε σε επαφή δύο σώματα διαφορετικής θερμοκρασίας μέσα σε ένα σύστημα το οποίο είναι θερμικά μονωμένο από το περιβάλλον θα υπάρξει μεταφορά θερμότητας (ενέργειας) από το θερμό στο ψυχρό σώμα. Η μεταφορά θα συνεχιστεί έως ότου τα σώματα έρθουν σε θερμική ισορροπία και εξισωθούν οι θερμοκρασίες τους. Αν c_1 και c_2 είναι η ειδική θερμότητα των δύο σωμάτων μάζας m_1 και m_2 , θ_1 και θ_2 οι αρχικές τους θερμοκρασίες, και θ_r η κοινή τελική θερμοκρασία και υποθέσουμε ότι το σώμα 1 είναι το θερμότερο ($\theta_1 > \theta_2$) τότε από την αρχή διατήρησης της ενέργειας συνεπάγεται ότι:

$$\Delta Q_1 = \Delta Q_2 \Rightarrow m_1 c_1 (\theta_1 - \theta_r) = m_2 c_2 (\theta_r - \theta_2) \quad (1)$$

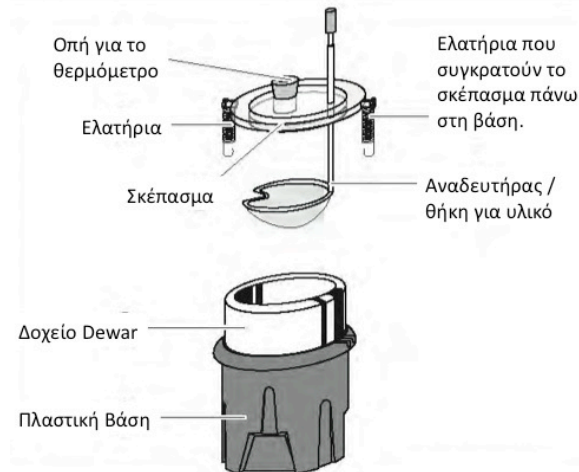
όπου ΔQ_1 η θερμότητα που έχασε το σώμα 1 και ΔQ_2 η θερμότητα που απορρόφησε το σώμα 2 και φυσικά $\theta_1 > \theta_r > \theta_2$.



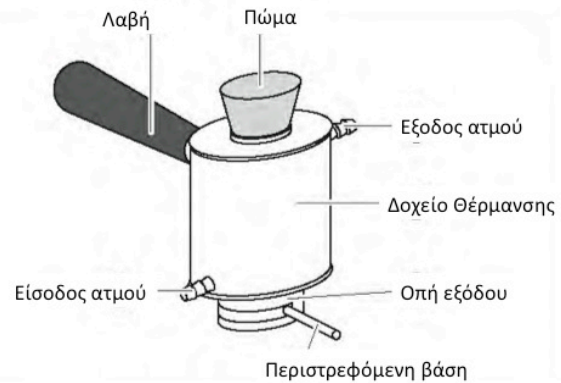
Σχήμα 1.

Σχηματικό διάγραμμα της πειραματικής διάταξης.

Παρουσιάζονται τα βασικά στοιχεία της διάταξης που θα χρησιμοποιηθεί στο πείραμα.



Σχήμα 2. Το θερμιδόμετρο.



Σχήμα 3. Δοχείο θέρμανσης.

Εάν είναι γνωστή η ειδική θερμότητα του ενός σώματος και μετρηθούν τόσο οι μάζες των δύο σωμάτων όσο και οι αρχικές και τελική θερμοκρασία, τότε από την (1) μπορούμε να υπολογίσουμε την ειδική θερμότητα του άλλου σώματος.

Στο πείραμα θα χρησιμοποιήσουμε το νερό ως το ψυχρό σώμα (2) μάζας m_2 με τη γνωστή ειδική θερμότητα c_2 , μια που αυτή εξ'ορισμού είναι $1 \text{ cal}/(\text{gr } ^\circ\text{K})$. Το θερμό σώμα (1) του οποίου την ειδική θερμότητα επιθυμούμε να υπολογίσουμε είναι ο χαλκός (Cu). Φέρνουμε το νερό και το χαλκό σε θερμική επαφή μέσα σε ένα **θερμιδόμετρο**.

Το θερμιδόμετρο είναι μια συσκευή παρόμοια με το γνωστό θερμός, η οποία έχει πολύ καλή μόνωση και περιορίζει σημαντικά τις απώλειες θερμότητας προς το περιβάλλον (δείτε Σχήμα 2).

Αν το θερμιδόμετρο αρχικά βρίσκεται σε θερμική ισορροπία με το νερό που περιέχει ($\theta_\theta = \theta_2$) και μια που τα μέρη του τα οποία βρίσκονται σε επαφή με το νερό θα απορροφήσουν ένα μέρος της θερμότητας που θα χάσει ο χαλκός, η εξίσωση (1) πρέπει να μετατραπεί σε:

$$m_1 c_1 (\theta_1 - \theta_\tau) = (m_2 c_2 + m_\theta c_\theta) (\theta_\tau - \theta_2) \quad (2)$$

όπου ο όρος $m_\theta c_\theta$ είναι η θερμοχωρητικότητα του θερμιδομέτρου.

Α' Μέρος: Υπολογισμός της θερμοχωρητικότητας του θερμιδομέτρου

Παρατηρούμε όμως ότι η ποσότητα $m_{\theta}c_{\theta}$ η οποία απαιτείται για τον υπολογισμό της c_1 από τη σχέση (2) είναι άγνωστη⁵. Για να την μετρήσουμε αρκεί να εφαρμόσουμε τη σχέση (2) σε δύο γνωστές μάζες νερού, m_1 και m_2 , με την ακόλουθη διαδικασία:

1. Μετράμε τη μάζα του κενού θερμιδομέτρου m_{θ} χρησιμοποιώντας την ψηφιακή ζυγαριά.
2. Προσθέτουμε μια ποσότητα ψυχρού νερού, θερμοκρασίας περιβάλλοντος, και και μετρούμε τη μάζα του θερμιδομέτρου εκ νέου. Η διαφορά με την προηγούμενη μέτρηση θα μας δώσει τη μάζα του ψυχρού νερού m_2 .
3. Κλείνουμε το θερμιδοόμετρο και περιμένουμε να έρθει σε θερμική ισορροπία. Μετράμε τη θερμοκρασία του συστήματος (θ_2) όταν αυτή σταθεροποιηθεί.
4. Χρησιμοποιώντας ένα βραστήρα θερμαίνουμε νέα ποσότητα νερού.
5. Μετράμε τη θερμοκρασία του (θ_1), και προσθέτουμε μια ποσότητα από το θερμό νερό στο θερμιδοόμετρο. Χρησιμοποιήστε τον αναδευτήρα για να αναμειχθούν οι δύο ποσότητες νερού. Όταν το σύστημα έρθει σε θερμική ισορροπία μετράμε την τελική θερμοκρασία του (θ_{τ}).

Προσέξτε να κάνετε τη μεταφορά γρήγορα ώστε να μην χαθεί θερμότητα στο περιβάλλον και βεβαιωθείτε ότι η τελική θερμοκρασία δεν μεταβάλλεται.

6. Μετρούμε τη μάζα του θερμιδομέτρου μαζί με το νερό. Η διαφορά με την προηγούμενη μέτρηση θα μας δώσει τη μάζα του θερμού νερού m_1 .
7. Σημειώστε τις μετρήσεις σας στον ακόλουθο πίνακα:

Πίνακας 1

Μάζα Θερμιδομέτρου $m_{\theta} \pm \delta m_{\theta}$ (gr)	
Μάζα Θερμιδομέτρου με ψυχρό νερό (gr)	
Μάζα Θερμιδομέτρου με ψυχρό και θερμό νερό (gr)	
Μάζα θερμού νερού: $m_1 \pm \delta m_1$ (gr)	
Μάζα ψυχρού νερού: $m_2 \pm \delta m_2$ (gr)	
Θερμοκρασία θερμού νερού: $\theta_1 \pm \delta \theta_1$ ($^{\circ}\text{C}$)	
Θερμοκρασία ψυχρού νερού: $\theta_2 \pm \delta \theta_2$ ($^{\circ}\text{C}$)	
Τελική θερμοκρασία συστήματος: $\theta_{\tau} \pm \delta \theta_{\tau}$ ($^{\circ}\text{C}$)	

8. Χρησιμοποιώντας τις μετρήσεις σας και αφού γνωρίζετε ότι $c_1=c_2=c_v=1 \text{ cal}/(\text{gr } ^{\circ}\text{K})$ λύστε τη σχέση (2) ως προς $m_{\theta}c_{\theta}$ και υπολογίστε τη θερμοχωρητικότητα του θερμιδομέτρου.

⁵ Σε περίπτωση που έχετε ήδη κάνει το πείραμα «Ηλεκτρικό Ισοδύναμο της Θερμότητας» και έχετε μετρήσει τη θερμοχωρητικότητα του θερμιδομέτρου χρησιμοποιήστε την τιμή που βρήκατε εκεί.

9. Χρησιμοποιώντας τη θεωρία διάδοσης σφαλμάτων υπολογίστε το πιθανό σφάλμα $\delta(m_{\theta}c_{\theta})$ στη μέτρηση της θερμοχωρητικότητας του θερμιδομέτρου.

Β' Μέρος: Μέτρηση της λανθάνουσας θερμότητας τήξης (λ) του πάγου

Κατά τη διάρκεια της τήξης ενός σώματος, όταν δηλαδή μετατρέπεται από την στερεά στην υγρή φάση, η θερμοκρασία του παραμένει σταθερή παρά το ότι το σώμα απορροφά θερμότητα. Αυτό συμβαίνει διότι η ενέργεια που απορροφάται καταναλώνεται στο να σπάσουν οι δεσμοί ανάμεσα στα άτομα/μόρια του υλικού οι οποίοι τα διατηρούν σε καθορισμένες θέσεις μέσα στο υλικό γύρω από τις οποίες εκτελούν μικρές ταλαντώσεις. Μετά την αλλαγή φάσης τα άτομα/μόρια του υλικού μπορούν να κινηθούν στο χώρο με τις γνωστές ιδιότητες ενός ρευστού.

Η θερμότητα (ενέργεια) που απαιτείται για να τακεί η μονάδα μάζας ενός υλικού το οποίο βρίσκεται σε θερμοκρασία τήξης ονομάζεται λανθάνουσα θερμότητα τήξης (λ)⁶. Οι μονάδες μέτρησής της λανθάνουσας θερμότητας τήξης είναι *cal/gr* ή *kcal/kg*.

Σε αυτό το μέρος του πειράματος θα υπολογίσουμε τη λανθάνουσα θερμότητα τήξης του πάγου. Προσθέτουμε σε ένα θερμιδόμετρο το οποίο ήδη περιέχει νερό μάζας m_v σε αρχική θερμοκρασία περιβάλλοντος (θ_a), μία ποσότητα πάγου μάζας m_{π} η οποία βρίσκεται σε θερμοκρασία τήξης ($\theta_{\pi} = 0^{\circ}\text{C} = 273^{\circ}\text{K}$). Ενέργεια θα μεταφερθεί από το νερό και το θερμιδόμετρο στον πάγο ο οποίος θα αλλάξει φάση (θα λιώσει) και θα μετατραπεί σε νερό θερμοκρασίας 0°C . Στη συνέχεια το σύστημα του αρχικού νερού, του πάγου που μετατράπηκε σε νερό, και του θερμιδομέτρου θα φτάσει σε θερμική ισορροπία έχοντας θερμοκρασία θ_{τ} . Λόγω της διατήρησης ενέργειας από τη σχέση (2) θα έχουμε:

$$m_{\theta}c_{\theta}(\theta_a - \theta_{\tau}) + m_v c_v (\theta_a - \theta_{\tau}) = m_{\pi} \lambda + m_{\pi} c_v (\theta_{\tau} - \theta_{\pi}) \quad (3)$$

Τα βήματα τα οποία ακολουθούμε για να κάνουμε τη μέτρηση είναι:

1. Τοποθετούμε μέσα στο θερμιδόμετρο γνωστής θερμοχωρητικότητας $m_{\theta}c_{\theta}$, νερό μάζας m_v και θερμοκρασίας περιβάλλοντος και αφού έρθει σε θερμική ισορροπία με το θερμιδόμετρο μετράμε τη θερμοκρασία (θ_a). Η μέτρηση της μάζας του νερού γίνεται κατά τα γνωστά μετρώντας πρώτα τη μάζα του άδειου θερμιδομέτρου.
2. Θρυμματίζουμε πάγο σε πολύ μικρά κομμάτια.
3. Τοποθετούμε τον πάγο στο θερμιδόμετρο, κλείνουμε το κάλυμμα του θερμιδομέτρου και κάνοντας χρήση του αναδευτήρα ανακινούμε το νερό ώστε να λιώσει ο πάγος.
4. Όταν η θερμοκρασία του θερμιδομέτρου σταθεροποιηθεί καταγράφουμε τη θερμοκρασία ισορροπίας του συστήματος (θ_{τ}).

⁶ Για περισσότερες πληροφορίες δείτε την παράγραφο 20.3 στο βιβλίο του Serway (Τόμος III).

5. Μετράμε τη μάζα του συστήματος ώστε να υπολογίσουμε τη μάζα του πάγου που προσθέσαμε (m_{π}).
6. Σημειώστε τις μετρήσεις σας στον ακόλουθο πίνακα:

Πίνακας 3

Μάζα Θερμιδομέτρου $m_{\theta} \pm \delta m_{\theta}$ (gr)	
Μάζα Θερμιδομέτρου με νερό (gr)	
Μάζα Θερμιδομέτρου με νερό και πάγο (gr)	
Μάζα νερού $m_v \pm \delta m_1$ (gr)	
Μάζα πάγου $m_{\pi} \pm \delta m_{\pi}$ (gr)	
Αρχική θερμοκρασία νερού $\theta_a \pm \delta \theta_a$ ($^{\circ}\text{C}$)	
Τελική θερμοκρασία νερού $\theta_{\tau} \pm \delta \theta_{\tau}$ ($^{\circ}\text{C}$)	

7. Επιλύοντας τη σχέση (3) ως προς λ και χρησιμοποιώντας τις παραπάνω μετρήσεις καθώς και ότι $c_v=1 \text{ cal}/(\text{gr } ^{\circ}\text{K})$, υπολογίστε τη λανθάνουσα θερμότητα τήξης του πάγου.
8. Χρησιμοποιώντας τη θεωρία διάδοσης σφαλμάτων υπολογίστε το πιθανό σφάλμα $\Delta(\lambda)$ στη μέτρηση της λανθάνουσας θερμότητας τήξης.
9. Συμφωνεί η μέτρησή σας με τη γνωστή θεωρητική τιμή $\lambda=79.71 \text{ cal/gr}$;

Ερωτήσεις

- 1) Γνωρίζετε ότι η ειδική θερμότητα του νερού είναι $1 \text{ cal}/(\text{gr } ^{\circ}\text{K})$. Ποια είναι η ειδική θερμότητα του πάγου; (Σημείωση: δεν είναι το ίδιο με το νερό σε υγρή φάση).
- 2) Εξηγήστε γιατί το γεγονός ότι θρυμματίζετε τον πάγο διασφαλίζει ότι η θερμοκρασία του πάγου είναι σχεδόν 0°C
- 3) Συγκρίνετε την ενέργεια που απαιτείται για να λιώσει 1gr πάγου θερμοκρασίας 0°C και να γίνει νερό θερμοκρασίας 0°C , με αυτήν που απαιτείται για να θερμάνουμε το 1gr νερού 0°C στον 1°C .

Βιβλιογραφία

Serway R. A. & Jewett J.W., Φυσική για επιστήμονες και μηχανικούς, 8^η Έκδοση, Εκδόσεις Κλειδάριθμος.

Leybold Physics Leaflet P2.3.2.1, Leybold Didactic GmbH

Leybold Physics Leaflet P2.3.4.1, Leybold Didactic GmbH

Leybold Instruction Sheet 386 48, Leybold Didactic GmbH

ΠΕΙΡΑΜΑ VIIIβ

Θερμιδομετρία και Θερμοστοιχεία (β μέρος)

Σκοπός πειράματος

Στο πείραμα αυτό θα χρησιμοποιήσουμε τις βασικές αρχές της θερμιδομετρίας προκειμένου να μετρήσουμε τα εξής:

- Ειδική θερμότητα θερμιδομέτρου.
- Ειδική θερμότητα και το ατομικό βάρος του χαλκού.
- Επιπλέον θα μελετήσουμε και θα βαθμονομήσουμε ένα θερμοστοιχείο, το οποίο και θα χρησιμοποιήσουμε για μετρήσεις θερμοκρασίας.

Θεωρητικό υπόβαθρο

- Θερμότητα, Θερμιδομετρία
- Βασική εξίσωση Θερμιδομετρίας
- Ενέργεια, Μετατροπή μεταξύ διαφορετικών μορφών ενέργειας.
- Διάδοση Θερμότητας
- Θερμοστοιχεία

Για την κατανόηση και σωστή τέλεση του πειράματος θα πρέπει υποχρεωτικά να γνωρίζετε πριν κάνετε το πείραμα τη θεωρία που παρουσιάζεται στις ακόλουθες ενότητες του βιβλίου Φυσικής των Serway & Jewett: **Θ1, Θ2.1, Θ2.2, Θ2.3, Θ3**

Συνοπτική Θεωρία

Η θερμοδυναμική άπτεται μεταξύ άλλων και της μελέτης φαινομένων που σχετίζονται με τη μεταφορά ενέργειας από ένα σώμα σε ένα άλλο ή από ένα σώμα προς το περιβάλλον. Η ενέργεια αυτή αποκαλείται για ιστορικούς λόγους «θερμότητα» και η συνήθης μονάδα μέτρησής της είναι η θερμίδα ($\text{calorie}=\text{cal}$). Μεταφορά θερμότητας μεταξύ δύο σωμάτων γίνεται πάντοτε από το θερμό (δηλαδή το σώμα με την πιο υψηλή θερμοκρασία) προς το ψυχρό σώμα, και μόνο εφόσον τα σώματα βρίσκονται σε θερμική επαφή. Μετά από την παρέλευση ενός χρονικού διαστήματος το οποίο εξαρτάται από το πόσο εύκολη είναι η ροή θερμότητας ανάμεσά τους, τα δύο σώματα έρχονται σε θερμική ισορροπία και αποκτούν την ίδια θερμοκρασία. Αν ένα σώμα είναι μονωμένο δε μπορεί να χάσει η να προσλάβει θερμότητα/ενέργεια από το περιβάλλον.

Το ποσό της ενέργειας το οποίο απαιτείται για να αυξήσουμε τη θερμοκρασία ενός σώματος είναι ανάλογο της μάζας του και εξαρτάται από το υλικό από το οποίο αποτελείται. Ορίζουμε ως ειδική θερμότητα (c), ενός υλικού το ποσό θερμότητας το οποίο απαιτείται για να αυξηθεί η θερμοκρασία της μονάδας μάζας του υλικού κατά ένα βαθμό. Οι μονάδες μέτρησης του c είναι το $\text{cal}/(\text{gr } ^\circ\text{K})$ ή $\text{kcal}/(\text{kgr } ^\circ\text{K})$. Το

γινόμενο της μάζας ενός σώματος επί την ειδική του θερμότητα ονομάζεται **θερμοχωρητικότητα (mc)** του σώματος και οι μονάδες μέτρησής της είναι $cal/^{\circ}K$.

Αντίστοιχα μπορούμε να ορίσουμε ως **ατομική θερμότητα (C)** ανά γραμμομόριο ενός υλικού υπό σταθερό όγκο, $C = \left. \frac{dE}{dT} \right|_V$, το ποσό θερμότητας το οποίο απαιτείται για να αυξηθεί η θερμοκρασία ενός γραμμομορίου του υλικού κατά ένα βαθμό. Οι μονάδες μέτρησης του **C** είναι το $cal/(mole^{\circ}K)$ ή $kcal/(kmole^{\circ}K)$.

Υπενθυμίζεται ότι 1 mole είναι η ποσότητα υλικού η οποία περιέχει αριθμό στοιχείων (ατόμων ή μορίων) του υλικού ίσο με τον αριθμό Avogadro ($N_A = 6.022 \times 10^{23}$).

Σε μικροσκοπική κλίμακα η αύξηση της θερμοκρασίας ενός σώματος λόγω μεταφοράς θερμότητας σε αυτό, οφείλεται σε αύξηση της κινητικής ενέργειας των ατόμων ή μορίων του υλικού από το οποίο αποτελείται το σώμα. Μπορεί να αποδειχθεί ότι σε ένα ιδανικό μονατομικό αέριο κάθε άτομο έχει τρεις βαθμούς ελευθερίας και η μέση κινητική ενέργεια κάθε ατόμου είναι ίση με $(3/2)kT$, όπου k η σταθερά Boltzmann, η οποία σχετίζεται με τον αριθμό Avogadro (N_A) και την παγκόσμια σταθερά των αερίων, $R = 1.986 cal/(mole^{\circ}K)$, με τη σχέση :

$$k = \frac{R}{N_A} = 3.30 \times 10^{-24} cal/^{\circ}K$$

Για ένα ιδανικό μονατομικό αέριο μπορεί να αποδειχθεί ότι η ατομική του θερμότητα είναι ανεξάρτητη από τη θερμοκρασία στην οποία βρίσκεται, και δίνεται από τη σχέση:

$$C = \frac{3}{2}R = 2.98 cal/(mole^{\circ}K)$$

Αν το αέριο δεν είναι μονατομικό, τα μόριά του θα έχουν περισσότερους από τρεις βαθμούς ελευθερίας και η ατομική του θερμότητα θα είναι μεγαλύτερη⁷.

Στην περίπτωση των στερεών η κατάσταση είναι διαφορετική. Πειραματικά έχει αποδειχθεί ότι η ατομική τους θερμότητα (και κατά συνέπεια η θερμοχωρητικότητά τους) εξαρτάται από τη θερμοκρασία. Όταν η θερμοκρασία πλησιάζει το απόλυτο μηδέν τότε και η ατομική τους θερμότητα τείνει στο μηδέν με διαφορετικό ρυθμό για κάθε στερεό. Για σχετικά υψηλές θερμοκρασίες όμως ($T \sim 400-500^{\circ}K$) η **ατομική θερμότητα σχεδόν όλων των στερεών είναι σταθερή** και ίση με την τιμή:

$$C = 3R = 5.96 cal/(mole^{\circ}K)$$

Το πειραματικό αποτέλεσμα αυτό είναι γνωστό και ως νόμος των Dulong-Petit⁸.

Σύμφωνα με τα παραπάνω αν έχουμε ένα ομογενές σώμα μάζας **m**, το οποίο αποτελείται από **n mole** υλικού με ατομικό βάρος **AB**⁹, για να μεταβληθεί η

⁷ Για περισσότερες πληροφορίες δείτε την παράγραφο 21.3 και Πίνακα 21.2 στο βιβλίο του Serway (Τόμος III).

⁸ Εξαιρέση στο νόμο αυτό αποτελούν στερεά με ελαφριά άτομα (αυτά που έχουν πυρήνες με μικρό μαζικό αριθμό) τα οποία έχουν ισχυρούς κρυσταλλικούς δεσμούς όπως το μεταλλικό βηρύλλιο ($Z=8$) και ο άνθρακας ($Z=12$) στη μορφή του διαμαντιού. Για περισσότερες πληροφορίες δείτε την παράγραφο 21.6 στο βιβλίο του Serway (Τόμος III).

⁹ Υπενθυμίζεται ότι το ατομικό βάρος ενός υλικού σε γραμμάρια είναι ίσο με την μάζα του υλικού δια τον αριθμό των mole που περιέχει.

θερμοκρασία του κατά ΔT βαθμούς θα πρέπει να του δοθεί ή αφαιρεθεί ποσό θερμότητας ΔQ ίσο με:

$$\Delta Q = nC\Delta T = mc\Delta T$$

όπου c είναι η ειδική θερμότητα του υλικού.

Η παραπάνω εξίσωση είναι η **Βασική Εξίσωση της Θερμιδομετρίας** η οποία συσχετίζει μεταβολές θερμοκρασίας με το ποσό θερμότητας που προσφέρεται ή αφαιρείται από κάποιο σώμα.

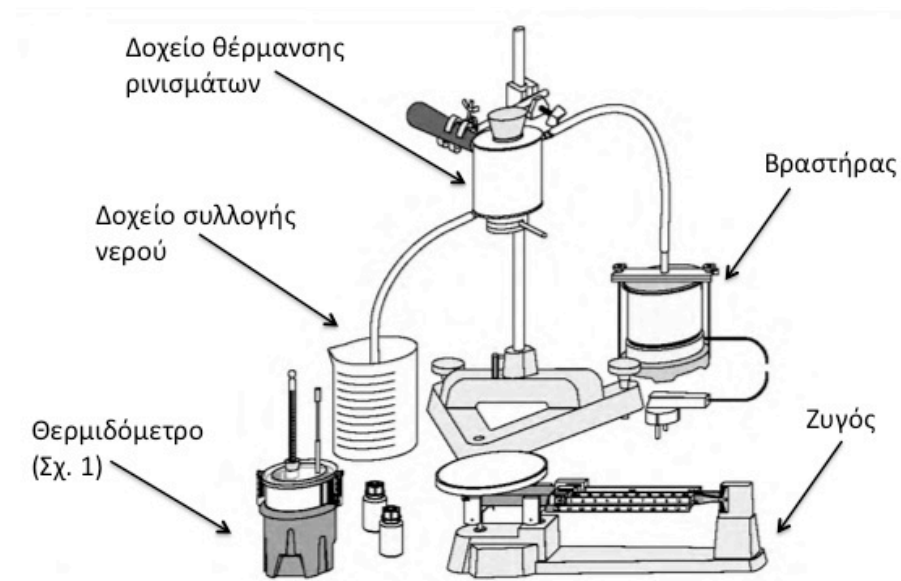
Πειραματική Διαδικασία

Α' Μέρος: Μέτρηση της ειδικής θερμότητας του χαλκού (Cu)

Σε αυτό το μέρος του πειράματος θα μετρήσουμε τη ειδική θερμότητα (c) ρινισμάτων χαλκού με τη μέθοδο των μιγμάτων. Η αρχή της μεθόδου στηρίζεται στο γεγονός ότι αν φέρουμε σε επαφή δύο σώματα διαφορετικής θερμοκρασίας μέσα σε ένα σύστημα το οποίο είναι θερμικά μονωμένο από το περιβάλλον θα υπάρξει μεταφορά θερμότητας (ενέργειας) από το θερμό στο ψυχρό σώμα. Η μεταφορά θα συνεχιστεί έως ότου τα σώματα έρθουν σε θερμική ισορροπία και εξισωθούν οι θερμοκρασίες τους. Αν c_1 και c_2 είναι η ειδική θερμότητα των δύο σωμάτων μάζας m_1 και m_2 , θ_1 και θ_2 οι αρχικές τους θερμοκρασίες, και θ_t η κοινή τελική θερμοκρασία και υποθέσουμε ότι το σώμα 1 είναι το θερμότερο ($\theta_1 > \theta_2$) τότε από την αρχή διατήρησης της ενέργειας συνεπάγεται ότι:

$$\Delta Q_1 = \Delta Q_2 \Rightarrow m_1 c_1 (\theta_1 - \theta_t) = m_2 c_2 (\theta_t - \theta_2) \quad (1)$$

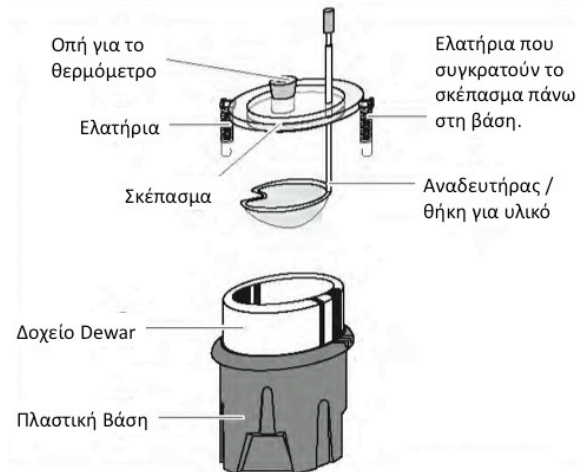
όπου ΔQ_1 η θερμότητα που έχασε το σώμα 1 και ΔQ_2 η θερμότητα που απορρόφησε το σώμα 2 και φυσικά $\theta_1 > \theta_t > \theta_2$.



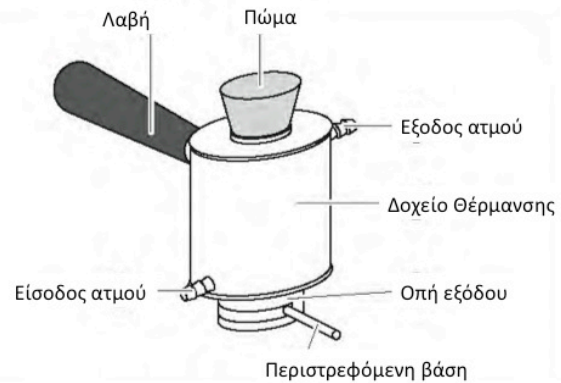
Σχήμα 1.

Σχηματικό διάγραμμα της πειραματικής διάταξης.

Παρουσιάζονται τα βασικά στοιχεία της διάταξης που θα χρησιμοποιηθεί στο πείραμα.



Σχήμα 2. Το θερμιδόμετρο.



Σχήμα 3. Δοχείο θέρμανσης.

Εάν είναι γνωστή η ειδική θερμότητα του ενός σώματος και μετρηθούν τόσο οι μάζες των δύο σωμάτων όσο και οι αρχικές και τελική θερμοκρασία, τότε από την (1) μπορούμε να υπολογίσουμε την ειδική θερμότητα του άλλου σώματος.

Στο πείραμα θα χρησιμοποιήσουμε το νερό ως το ψυχρό σώμα (2) μάζας m_2 με τη γνωστή ειδική θερμότητα c_2 , μια που αυτή εξ'ορισμού είναι $1 \text{ cal}/(\text{gr} \text{ } ^\circ\text{K})$. Το θερμό σώμα (1) του οποίου την ειδική θερμότητα επιθυμούμε να υπολογίσουμε είναι ο χαλκός (Cu). Φέρνουμε το νερό και το χαλκό σε θερμική επαφή μέσα σε ένα **θερμιδόμετρο**.

Το θερμιδόμετρο είναι μια συσκευή παρόμοια με το γνωστό θερμός, η οποία έχει πολύ καλή μόνωση και περιορίζει σημαντικά τις απώλειες θερμότητας προς το περιβάλλον (δείτε Σχήμα 2).

Αν το θερμιδόμετρο αρχικά βρίσκεται σε θερμική ισορροπία με το νερό που περιέχει ($\theta_\theta = \theta_2$) και μια που τα μέρη του τα οποία βρίσκονται σε επαφή με το νερό θα απορροφήσουν ένα μέρος της θερμότητας που θα χάσει ο χαλκός, η εξίσωση (1) πρέπει να μετατραπεί σε:

$$m_1 c_1 (\theta_1 - \theta_\tau) = (m_2 c_2 + m_\theta c_\theta) (\theta_\tau - \theta_2) \quad (2)$$

όπου ο όρος $m_\theta c_\theta$ είναι η θερμοχωρητικότητα του θερμιδομέτρου.

Α' Μέρος. Υπολογισμός της ειδικής θερμότητας και ατομικού βάρους του χαλκού

Για να υπολογίσουμε την ατομική θερμότητα του χαλκού χρησιμοποιούμε την πειραματική διάταξη του Σχήματος 1. Αυτή αποτελείται από ένα βραστήρα μέσα στον οποίο τοποθετείται νερό και το οποίο φέρνουμε σε θερμοκρασία βρασμού. Ο ατμός που δημιουργείται λόγω του βρασμού οδηγείται με ελαστικό σωλήνα στο κυλινδρικό δοχείο θέρμανσης, (Σχήμα 3) μέσα από το οποίο και διέρχεται. Το δοχείο θέρμανσης έχει ένα εσωτερικό χώρο στον οποίο μπορεί να τοποθετηθεί η ποσότητα του χαλκού ή όποιου άλλου υλικού επιθυμούμε να θερμάνουμε. Ένα θερμόμετρο είναι προσαρμοσμένο στο δοχείο θέρμανσης και έτσι μπορούμε να μετρούμε τη θερμοκρασία του χαλκού. Στο κάτω μέρος του δοχείου υπάρχει ένα διάφραγμα το οποίο επιτρέπει να αδειάσουμε γρήγορα το χαλκό όταν το επιθυμούμε.

Τα βήματα τα οποία ακολουθούμε είναι:

1. Τοποθετούμε στο θερμιδόμετρο, γνωστής πλέον θερμοχωρητικότητας $m_{\theta}c_{\theta}$, νερό θερμοκρασίας περιβάλλοντος.
2. Μετράμε τη μάζα του θερμιδομέτρου με το νερό ώστε να υπολογίσουμε τη μάζα του νερού m_2 .
3. Αφού το νερό έρθει σε θερμική ισορροπία με το θερμιδόμετρο μετράμε τη θερμοκρασία του συστήματος (θ_2).
4. Παράλληλα τοποθετούμε τα ρινίσματα χαλκού στο δοχείο θέρμανσης. **Βεβαιωνόμαστε ότι ο βραστήρας περιέχει νερό.** Συνδέουμε το δοχείο θέρμανσης με το βραστήρα και φέρνουμε το νερό του βραστήρα σε βρασμό.
5. Βεβαιωνόμαστε ότι ο ατμός περνά μέσα από το δοχείο θέρμανσης. Περιμένουμε ~15 λεπτά ώστε ο χαλκός να έρθει σε θερμική ισορροπία με το δοχείο θέρμανσης και μετράμε τη θερμοκρασία του (θ_1).
6. Αφού τοποθετήσουμε το θερμιδόμετρο με το νερό κάτω από το δοχείο θέρμανσης, ανοίγουμε το διάφραγμα και αφήνουμε να πέσουν τα ρινίσματα χαλκού μέσα στο συρμάτινο δίχτυ του αναδευτήρα του θερμιδομέτρου.
7. Η μεταφορά πρέπει να γίνει **πολύ γρήγορα** ώστε να ελαχιστοποιηθούν οι απώλειες θερμότητας προς το περιβάλλον. Δεν πειράζει εάν δεν πέσουν όλα τα ρινίσματα του χαλκού μέσα στο δίχτυ του θερμιδομέτρου και κάποια παραμείνουν στο δοχείο θέρμανσης.
8. Κλείνουμε το κάλυμμα του θερμιδομέτρου και κάνοντας χρήση του αναδευτήρα ανακινούμε το νερό
9. Όταν το νερό έρθει σε θερμική ισορροπία με τα ρινίσματα χαλκού (δηλαδή η θερμοκρασία του νερού σταθεροποιηθεί) καταγράφουμε την ένδειξη του θερμομέτρου (θ_7).
10. Μετράμε τη μάζα του συστήματος. Η διαφορά με τη μάζα που μετρήσαμε προηγουμένως θα μας δώσει τη μάζα m_1 των ρινισμάτων χαλκού.
11. Σημειώστε τις μετρήσεις σας στον ακόλουθο πίνακα:

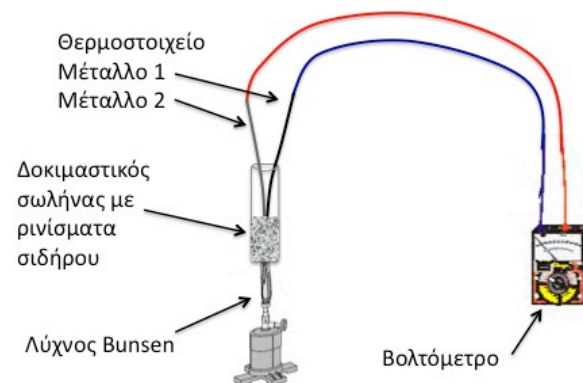
Πίνακας 2

Μάζα Θερμιδομέτρου $m_{\theta} \pm \delta m_{\theta}$ (gr)	
Μάζα Θερμιδομέτρου με ψυχρό νερό (gr)	
Μάζα Θερμιδομέτρου με νερό και ρινίσματα χαλκού (gr)	
Μάζα ρινισμάτων Cu $m_1 \pm \delta m_1$ (gr)	
Μάζα νερού $m_2 \pm \delta m_2$ (gr)	
Θερμοκρασία χαλκού $\theta_1 \pm \delta\theta_1$ ($^{\circ}\text{C}$)	
Θερμοκρασία νερού $\theta_2 \pm \delta\theta_2$ ($^{\circ}\text{C}$)	
Τελική θερμοκρασία $\theta_{\tau} \pm \delta\theta_{\tau}$ ($^{\circ}\text{C}$)	

12. Επιλύοντας τη σχέση (2) ως προς c_1 και χρησιμοποιώντας τις παραπάνω μετρήσεις, καθώς και ότι $c_v=1 \text{ cal}/(\text{gr } ^{\circ}\text{K})$, μπορούμε να υπολογίσουμε τη ειδική θερμότητα του χαλκού.
13. Χρησιμοποιώντας τη θεωρία διάδοσης σφαλμάτων υπολογίστε το πιθανό σφάλμα $\delta(c_1)$ στη μέτρηση της ειδικής θερμότητας.
14. Συμφωνεί η μέτρησή σας με γνωστή θεωρητική τιμή $c=0.092 \text{ cal}/(\text{gr } ^{\circ}\text{K})$;
15. Χρησιμοποιώντας το νόμο των Dulong-Petit υπολογίστε το ατομικό βάρος (AB) του χαλκού και συγκρίνετέ το με τη γνωστή τιμή $AB(\text{Cu})=63.55$.

Β' Μέρος: Βαθμονόμηση ενός θερμοστοιχείου

Το **θερμοστοιχείο** είναι μία συσκευή η οποία αποτελείται από δύο σύρματα διαφορετικών μετάλλων (πχ χαλκού και σιδήρου) η μία άκρη των οποίων είναι ενωμένη, και η άλλη άκρη τους βρίσκεται στην ίδια και σταθερή θερμοκρασία. Αν αυξηθεί η θερμοκρασία στο ενωμένο άκρο των δύο συρμάτων τότε θα εμφανιστεί διαφορά ηλεκτρικού δυναμικού ανάμεσα στα δύο ελεύθερα άκρα των συρμάτων η οποία μπορεί να μετρηθεί με ένα βολτόμετρο. Η τάση λέγεται **θερμοηλεκτρική τάση** εξαρτάται από τη φύση των δύο μετάλλων και είναι γραμμική συνάρτηση της διαφοράς θερμοκρασίας ανάμεσα στο ελεύθερο και ενωμένο άκρο του θερμοστοιχείου για ένα μεγάλο εύρος διαφοράς θερμοκρασιών (έως και ~ 2000 βαθμούς).



Σχήμα 2. Το θερμοστοιχείο.

Τα θερμοστοιχεία μπορούν επομένως να χρησιμοποιηθούν για τη μέτρηση πολύ χαμηλών ή υψηλών θερμοκρασιών στις οποίες τα συνηθισμένα γυάλινα θερμοόμετρα αλκοόλης ή υδραργύρου δε λειτουργούν.

Σε αυτό το μέρος του πειράματος θα βαθμονομήσουμε ένα θερμοστοιχείο και στην συνέχεια θα το χρησιμοποιήσουμε για να μετρήσουμε τη θερμοκρασία βρασμού του νερού. Για τη βαθμονόμηση θα χρησιμοποιήσουμε θερμόμετρο γνωστής ακρίβειας.

1. Τοποθετούμε ρινίσματα σιδήρου μέσα στο γυάλινο δοκιμαστικό σωλήνα.
2. Συνδέουμε τα ελεύθερα άκρα του θερμοστοιχείου στο βολτόμετρο και εισάγουμε το άλλο ενωμένο άκρο του μέσα στα ρινίσματα σιδήρου.
3. Εισάγετε επίσης την άκρη του θερμομέτρου μέσα στα ρινίσματα σιδήρου.
Προσέχουμε ώστε ούτε το άκρο του θερμοστοιχείου ούτε το θερμόμετρο να αγγίζει τα τοιχώματα του δοκιμαστικού σωλήνα.
4. Ανάβουμε τη θερμαντική διάταξη και τοποθετούμε εντός της το δοκιμαστικό σωλήνα. **Προσέξτε να μην βρίσκεται ο σωλήνας πολύ κοντά στη φλόγα γιατί υπάρχει κίνδυνος να σπάσει.**
5. Λόγω της θερμότητας που εκλύει η φλόγα η θερμοκρασία του θερμομέτρου θα ανεβαίνει και η διαφορά τάσης που μετρά το βολτόμετρο θα μεταβάλλεται. Καταγράφουμε σε ένα πίνακα της μορφής που ακολουθεί τη θερμοκρασία και την τάση σε τακτά διαστήματα, (πχ κάθε φορά που η θερμοκρασία αυξάνεται κατά 5 βαθμούς). Επίσης καταγράψτε το χρονικό διάστημα που πέρασε ανάμεσα στην πρώτη και την τελευταία σας μέτρηση.

Πίνακας 4

Πίνακας ανόδου – Χρονική διάρκεια μετρήσεων: ?? min		
Μέτρηση	Θερμοκρασία: $\theta \pm \delta\theta$ ($^{\circ}\text{C}$)	Τάση: $V \pm \delta V$ (Volt)
1	θ_1	V_1
2	θ_2	V_2
...

6. **Προσέξτε να πάρετε αρκετές μετρήσεις, τουλάχιστον ~20 και να καλύψετε το εύρος θερμοκρασιών από ~40 $^{\circ}\text{C}$ έως ~150 $^{\circ}\text{C}$.**
7. Κλείνουμε τη φλόγα και απομακρύνουμε το γκαζάκι.
8. Η θερμοκρασία του θερμομέτρου θα αρχίσει να πέφτει. Καταγράψτε σε ένα πίνακα της μορφής που ακολουθεί τη θερμοκρασία και την τάση σε τακτά διαστήματα, (πχ κάθε φορά που η θερμοκρασία πέφτει κατά 5 βαθμούς). Επίσης καταγράψτε το χρονικό διάστημα που πέρασε ανάμεσα στην πρώτη και την τελευταία σας μέτρηση.

Πίνακας 5

Πίνακας καθόδου – Χρονική διάρκεια μετρήσεων: ?? min

Μέτρηση	Θερμοκρασία: $\theta \pm \delta\theta$ ($^{\circ}\text{C}$)	Τάση: $V \pm \delta V$ (Volt)
1	θ_1	V_1
2	θ_2	V_2
...

9. Χρησιμοποιώντας τα δεδομένα του πίνακα της ανόδου κάνουμε μια γραφική παράσταση της θερμοκρασίας θ ως συνάρτηση της τάσης V .
10. Προσαρμόζοντας μια ευθεία ελαχίστων τετραγώνων ($\theta = \alpha_1 + \beta_1 V$) και υπολογίζοντας τη διατομή (α_1), την κλίση (β_1), και τα σφάλματά τους, έχουμε την εξίσωση βαθμονόμησης για την άνοδο.
11. Χρησιμοποιώντας τα δεδομένα του πίνακα καθόδου κάνουμε μια γραφική παράσταση της θερμοκρασίας θ ως συνάρτηση της τάσης V .
12. Προσαρμόζοντας μια ευθεία ελαχίστων τετραγώνων ($\theta = \alpha_2 + \beta_2 V$) και υπολογίζοντας τη διατομή (α_2), την κλίση (β_2), και τα σφάλματά τους, έχουμε την εξίσωση βαθμονόμησης για την κάθοδο.

Μπορούμε τώρα να χρησιμοποιήσουμε τις δύο βαθμονομήσεις ανόδου και καθόδου που κάναμε για να μετρήσουμε με το θερμιδόμετρο το σημείο βρασμού του νερού.

1. Χρησιμοποιώντας το βραστήρα φέρνουμε νερό σε βρασμό.
2. Συνδέουμε τα ελεύθερα άκρα του θερμοστοιχείου στο ψηφιακό βολτόμετρο και τοποθετούμε το άλλο ενωμένο άκρο του στο νερό που βράζει.
3. Σημειώστε την πειραματική τιμή της τάσης που αναγράφεται στο βολτόμετρο ($V_{\pi} \pm \delta V$). Αυτή είναι η πειραματική μέτρηση του σημείου βρασμού του νερού.
4. Χρησιμοποιώντας την ευθεία ελαχίστων τετραγώνων για την άνοδο και την κάθοδο υπολογίζουμε τις θερμοκρασίες βρασμού $\theta_{1\pi} \pm \delta\theta_{1\pi}$ και $\theta_{2\pi} \pm \delta\theta_{2\pi}$ αντίστοιχα.
5. Συμφωνούν οι παραπάνω πειραματικές τιμές της θερμοκρασίας βρασμού με την γνωστή θεωρητική τιμή της θερμοκρασίας $\theta_{\theta} = 100^{\circ}\text{C}$;
6. Με βάση αυτό το αποτέλεσμα ποια από τις δύο καμπύλες βαθμονόμησης θα θέλατε να χρησιμοποιήσετε για τον υπολογισμό θερμοκρασιών με το θερμοστοιχείο;

Ερωτήσεις

- 1) Στο Β μέρος του πειράματος χρησιμοποιήσατε τη βαθμονόμηση ανόδου και καθόδου για να υπολογίσετε την θερμοκρασία βρασμού, και κατά πάσα πιθανότητα βρήκατε ότι η βαθμονόμηση είναι καλύτερη με την καμπύλη καθόδου. Μπορείτε να εξηγήσετε για ποιο λόγο συμβαίνει αυτό;

Βιβλιογραφία

Serway R. A. & Jewett J.W., Φυσική για επιστήμονες και μηχανικούς, 8^η Έκδοση, Εκδόσεις Κλειδάριθμος.

Leybold Physics Leaflet P2.3.2.1, Leybold Didactic GmbH

Leybold Physics Leaflet P2.3.4.1, Leybold Didactic GmbH

Leybold Instruction Sheet 386 48, Leybold Didactic GmbH

ΠΕΙΡΑΜΑ ΙΧ

Μέτρηση Ιξώδους Ρευστών

Σκοπός πειράματος

Στο πείραμα αυτό θα μετρήσουμε το ιξώδες (εσωτερική τριβή) διαφόρων ρευστών χρησιμοποιώντας τη μέθοδο της πτώσης σφαιριδίων. Θα εξετάσουμε λοιπόν πειραματικά τα εξής:

- Την κίνηση σωμάτων μέσα σε ρευστά διαφορετικού ιξώδους.
- Το συντελεστή ιξώδους της γλυκερίνης, νερού, και ορυκτελαίου.

Θεωρητικό υπόβαθρο

- Βασικές αρχές ρευστομηχανικής
- Ιξώδες

Για την κατανόηση και σωστή τέλεση του πειράματος θα πρέπει υποχρεωτικά να γνωρίζετε πριν κάνετε το πείραμα τη θεωρία που παρουσιάζεται στις ακόλουθες ενότητες του βιβλίου Φυσικής των Serway & Jewett: **M6.4, M14.4, M14.5.**

Συνοπτική Θεωρία

Ως ρευστά ορίζονται τα υλικά τα οποία δεν έχουν καθορισμένο σχήμα και λαμβάνουν το σχήμα του δοχείου που τα περιέχει. Τα αέρια και τα υγρά είναι δυο κατηγορίες ρευστών, με τη διαφοροποίηση ότι ο όγκος των υγρών δεν μεταβάλλεται, ενώ τα αέρια τείνουν να καταλάβουν τον όγκο του δοχείου που τα περιέχει. Οι ιδιότητες αυτές είναι αποτέλεσμα του γεγονότος ότι η κινητική ενέργεια των μορίων ενός ρευστού είναι αρκετά μεγάλη ώστε να μπορούν να υπερνικήσουν τις ηλεκτροστατικές ελκτικές δυνάμεις που ασκούνται μεταξύ τους. Αντίθετα σε ένα στερεό οι ελκτικές δυνάμεις είναι πιο ισχυρές με αποτέλεσμα τα μόρια που το απαρτίζουν να καταλαμβάνουν σταθερές θέσεις.

Σε ένα στερεό σώμα το οποίο βρίσκεται εμβαπτισμένο σε ένα ρευστό πέρα από το βάρος του ασκείται και η δύναμη της άνωσης, το μέτρο της οποίας δίνεται από την **Αρχή του Αρχιμήδη**: «**Η δύναμη της άνωσης σε ένα σώμα που είναι ολικώς ή μερικώς βυθισμένο σε ένα ρευστό είναι ίση με το βάρος του υγρού που εκτοπίζει το σώμα.**»

Η δύναμη της άνωσης έχει φορά αντίθετη προς τη φορά του βάρους.

Επομένως σε ένα σώμα όγκου V το οποίο βρίσκεται πλήρως βυθισμένο σε ρευστό πυκνότητας ρ , θα ασκείται δύναμη άνωσης ίση με

$$F_{av} = g\rho_{\text{ρευστου}}V \quad (1)$$

Εάν το σώμα κινείται μέσα στο ρευστό, τότε θα του ασκείται και μια δύναμη τριβής η οποία προέρχεται από την αντίσταση στην κίνηση των στρωμάτων του ρευστού. Αυτή η αντίσταση ονομάζεται **ιξώδες, και η τριβή των στρωμάτων του ρευστού ονομάζεται εσωτερική τριβή**. Μεταξύ των μορίων του ρευστού ασκούνται ελκτικές δυνάμεις οι οποίες αντιστέκονται στη σχετική κίνηση δυο στρωμάτων του ρευστού που εφάπτονται. Καθώς το σώμα κινείται μέσα στο ρευστό διαταρράσει την κατανομή των στρωμάτων του με αποτέλεσμα να εμφανίζεται η δύναμη του ιξώδους.

Το μέτρο της δύναμης του ιξώδους εξαρτάται από την εσωτερική τριβή του ρευστού, τη γεωμετρία του σώματος που κινείται μέσα στο ρευστό και την ταχύτητά του. Η φορά της δύναμης του ιξώδους είναι αντίθετη προς τη ταχύτητα του σώματος.

Για ένα σφαιρικό σώμα η δύναμη της τριβής δίνεται από τη σχέση του Stokes:

$$F_{i\xi} = 6\pi\eta r v$$

όπου: η είναι ο συντελεστής ιξώδους του ρευστού

v είναι η ταχύτητα του σώματος

r είναι η ακτίνα του σώματος

Εάν το σώμα κινείται μέσα σε ένα δοχείο πεπερασμένων διαστάσεων πρέπει να λάβουμε υπ' όψιν μας τις διαστάσεις του δοχείου και την επίδραση των τοιχωμάτων του στην κίνηση του ρευστού.

Στην περίπτωση κίνησης σε ένα σωλήνα πεπερασμένης διατομής η παραπάνω σχέση γίνεται:

$$F_{i\xi} = 6\pi\eta r v \left(1 + 2.4 \frac{r}{R}\right) \quad (2)$$

όπου R είναι η ακτίνα της διατομής του σωλήνα.

Η παραπάνω σχέση είναι γνωστή ως σχέση του Stokes.

Το ιξώδες εμφανίζεται και στη γενικότερη περίπτωση που ασκούνται διατμητικές τάσεις στο ρευστό. Και εδώ τα στρώματα του ρευστού αναγκάζονται να κινηθούν με διαφορετική ταχύτητα με αποτέλεσμα να εμφανίζεται εσωτερική τριβή. Επομένως γενικότερα ο συντελεστής του ιξώδους, η , ορίζεται ως ο λόγος της διατμητικής τάσης προς τη διατμητική παραμόρφωση που προκαλεί η διατμητική τάση.

Οι μονάδες μέτρησης του ιξώδους είναι $\text{N s/m}^2 = \text{Pa}\cdot\text{s}$ στο SI ή dyn s/cm^2 (η αλλοιώς poise) στο cgs.

Α' Μέρος: Μέτρηση του ιξώδους με τη μέθοδο της πτώσης των σφαιριδίων

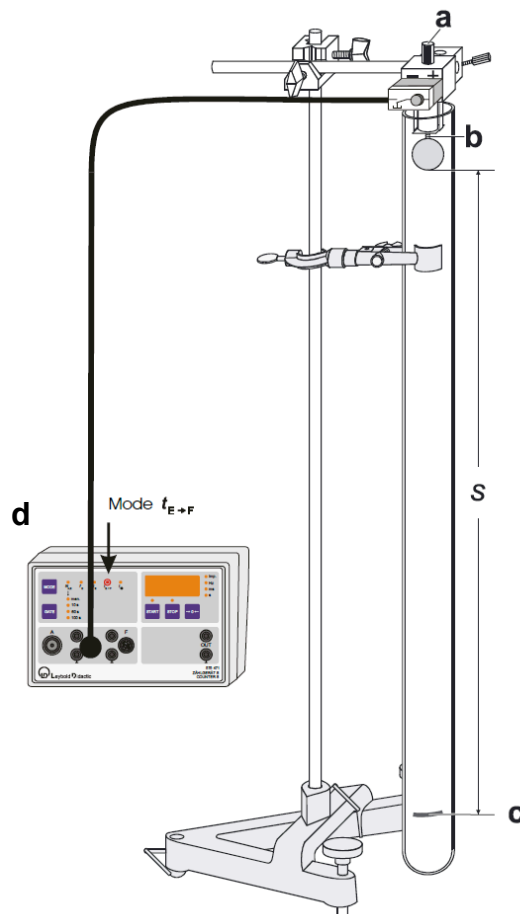
Πειραματική διάταξη

Περιγραφή της διάταξης

Η διάταξη για τη μέτρηση του ιξώδους ρευστών φαίνεται στο Σχήμα 1. Αποτελείται κατά κύριο λόγο από ένα σωλήνα μεγάλης διατομής που περιέχει το υπό μελέτη ρευστό. Στο πάνω μέρος του σωλήνα είναι προαρμοσμένος ηλεκτρομαγνήτης ο οποίος συγκρατεί μεταλλικό σφαιρίδιο. Ο ηλεκτρομαγνήτης είναι συνδεδεμένος με ψηφιακό χρονόμετρο το οποίο αρχίζει την καταγραφή του χρόνου τη στιγμή που ελευθερώνεται το σφαιρίδιο. Τέλος υπάρχει ένας μαγνήτης ο οποίος χρησιμοποιείται για την επιστροφή του σφαιριδίου στον ηλεκτρομαγνήτη μετά από κάθε μέτρηση.

Αρχή των μετρήσεων

Κατά την κατακόρυφη πτώση του σφαιριδίου στο ρευστό ασκούνται επάνω του τρεις δυνάμεις: η δύναμη της βαρύτητας, η άνωση, και μία δύναμη τριβής η οποία αντιστέκεται στην κίνησή του. Μετά από ένα χρονικό διάστημα το σώμα κινείται με σταθερή ταχύτητα. Επομένως η συνιστώσα των δύο τελευταίων δυνάμεων θα ισούται κατά μέτρο και θα έχει αντίθετη φορά με τη δύναμη της βαρύτητας.



Σχήμα 1. Πειραματική διάταξη για τη μέτρηση του ιξώδους ρευστών.

- (a) Ηλεκτρομαγνήτης
- (b) Μεταλλικό σφαιρίδιο
- (c) Ενδειξη απόστασης στο σωλήνα.
- (d) Μετρητική συσκευή

Από τη σχέση του Stokes έχουμε ότι η δύναμη του ιξώδους είναι:

$$F_{i\xi} = 6\pi\eta r v \left(1 + 2.4 \frac{r}{R}\right)$$

όπου: η είναι το ιξώδες του ρευστού
 v είναι η ταχύτητα του σφαιριδίου
 r είναι η ακτίνα του σφαιριδίου
 R είναι η ακτίνα της διατομής του σωλήνα.

Από τη Σχέση (1) έχουμε ότι η δύναμη της άνωσης είναι:

$$F_{av} = \frac{4\pi}{3} r^3 \rho g \quad (3)$$

όπου: r είναι η ακτίνα του σφαιριδίου
 ρ είναι η πυκνότητα του ρευστού
 g είναι η επιτάχυνση της βαρύτητας

Η βαρυτική δύναμη που ασκείται στο σφαιρίδιο δίνεται από τη σχέση:

$$F_{\beta\alpha\rho} = m_{\sigma\phi} g = \frac{4\pi}{3} r^3 \rho_{\sigma\phi} g \quad (4)$$

όπου: r είναι η ακτίνα του σφαιριδίου
 $\rho_{\sigma\phi}$ είναι η πυκνότητα του σφαιριδίου

Στην κατάσταση ισοροπίας θα ισχύει

$$F_{i\xi} + F_{av} = F_{\beta\alpha\rho}$$

και επομένως από τον Α' Νόμο του Newton η σφαίρα θα εκτελέσει ομαλή κίνηση με σταθερή ταχύτητα.

Αντικαθιστώντας τις εκφράσεις για κάθε μία δύναμη και λύνοντας ως προς το συντελεστή ιξώδους έχουμε:

$$\eta = \frac{2}{9} r^2 \frac{(\rho_{\sigma\phi} - \rho)}{v} g \frac{1}{1 + 2.4 \frac{r}{R}} \quad (5)$$

Με αυτό τον τρόπο εκφράσαμε το ιξώδες του ρευστού συνατήσει της ταχύτητας του σφαιριδίου και των χαρακτηριστικών της πειραματικής μας διάταξης.

Πιο αναλυτικά, εφαρμόζοντας τον Δεύτερο Νόμο του Newton μπορούμε να μελετήσουμε την κίνηση του σφαιριδίου:

$$m \frac{d^2 x}{dt^2} = \Sigma F = F_{\beta\alpha\rho} - F_{i\xi} - F_{av}$$

ή

$$\frac{4\pi}{3} r^3 \rho_{\sigma\phi} \frac{d^2 x}{dt^2} = \frac{4\pi}{3} r^3 \rho_{\sigma\phi} g - 6\pi\eta r \left(1 + 2.4 \frac{r}{R}\right) - \frac{4\pi}{3} r^3 \rho g \Leftrightarrow$$

$$\frac{d^2x}{dt^2} = \frac{\rho_{\sigma\varphi} - \rho}{\rho_{\sigma\varphi}} g - \left(\frac{2}{9} r^2 \frac{\rho_{\sigma\varphi}}{\eta} \frac{1}{1 + 2.4 \frac{r}{R}} \right)^{-1} \frac{dx}{dt} \Leftrightarrow \frac{d^2x}{dt^2} = \frac{\rho_{\sigma\varphi} - \rho}{\rho_{\sigma\varphi}} g - \frac{1}{\tau} \frac{dx}{dt} \quad (6)$$

όπου

$$\tau = \left(\frac{2}{9} r^2 \frac{\rho_{\sigma\varphi}}{\eta} \frac{1}{1 + 2.4 \frac{r}{R}} \right) \quad (7)$$

είναι μια σταθερά με μονάδες χρόνου και η οποία εξαρτάται από τον συντελεστή του ιξώδους.

Μπορούμε να ολοκληρώσουμε τη διαφορική εξίσωση (5) οπότε θα πάρουμε τη μεταβολή της ταχύτητας του σφαιριδίου συναρτήσει του χρόνου

$$v = \frac{dx}{dt} = \tau \frac{\rho_{\sigma\varphi} - \rho}{\rho_{\sigma\varphi}} g (1 - e^{-t/\tau}) \quad (8)$$

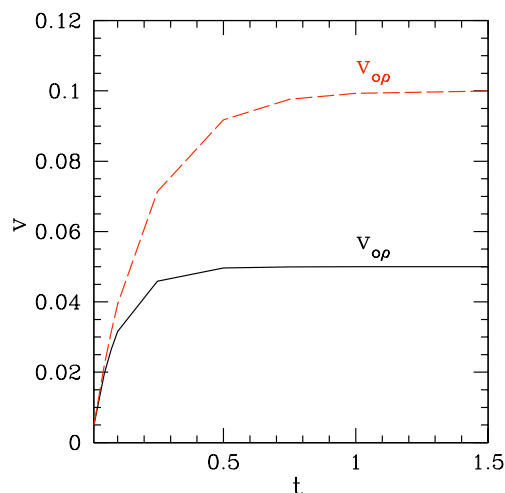
Από την παραπάνω Σχέση βλέπουμε ότι το σφαιρίδιο αρχικά θα επιταχύνεται μέχρι να φτάσει μία οριακή ταχύτητα

$$v_{op} = \tau \frac{(\rho_{\sigma\varphi} - \rho)g}{\rho_{\sigma\varphi}} = \frac{2}{9} r^2 \frac{(\rho_{\sigma\varphi} - \rho)g}{\eta} \frac{1}{1 + 2.4 \frac{r}{R}} \quad (9)$$

όπου χρησιμοποιήσαμε τις Σχέσεις (7) και (8).

Στη συνέχεια το σφαιρίδιο θα κινείται με σταθερή ταχύτητα v_{op} .

Επομένως για να μετρήσουμε το ιξώδες ενός ρευστού πυκνότητας ρ , αρκεί να γνωρίζουμε την ταχύτητα πτώσης v ενός σφαιριδίου ακτίνας r και πυκνότητας $\rho_{\sigma\varphi}$ μέσα σε ένα σωλήνα ακτίνας R γεμισμένο με το ρευστό.



Σχήμα 2. Μεταβολή της ταχύτητας του σφαιριδίου συναρτήσει του χρόνου για δύο διαφορετικές τιμές του ιξώδους. Η διακεκομμένη καμπύλη αντιστοιχεί σε ιξώδες που είναι το μισό από αυτό για τη συνεχή καμπύλη.

Πειραματική διαδικασία

Μέτρηση του ιξώδους διαλύματος γλυκερίνης

Στο μέρος αυτό θα χρησιμοποιήσουμε μια ηλεκτρονική διάταξη για τη μέτρηση της ταχύτητας του σφαιριδίου. Η διάταξη αυτή αποτελείται από δύο φωτοπύλες που καταγράφουν την παρουσία της σφαίρας, και οι οποίες μπορούν να μετακινηθούν κατά μήκος του σωλήνα. Και οι δύο φωτοπύλες συνδέονται με το χρονόμετρο που χρησιμοποιήθηκε στο Α' μέρος του πειράματος. Η πρώτη φωτοπύλη ενεργοποιεί το χρονόμετρο μόλις περάσει η σφαίρα, ενώ η δεύτερη φωτοπύλη σταματά τη χρονόμετρηση.

1. Ενεργοποιούμε τον ηλεκτρομαγνήτη με το διακόπτη Power..
2. Καθαρίζουμε σχολαστικά τα σφαιρίδια με ένα κομμάτι ύφασμα εμποτισμένο με οινόπνευμα.
3. Τοποθετούμε ένα σφαιρίδιο στον ηλεκτρομαγνήτη και θέτουμε το διακόπτη «HOLD/RELEASE» στη θέση «HOLD».
4. Φροντίζουμε ώστε το σφαιρίδιο να είναι **πλήρως** εμβαπτισμένο στο ρευστό.
5. Τοποθετούμε τις δύο φωτοπύλες σε απόσταση περίπου 5cm από το κάτω μέρος του σωλήνα και στην ελάχιστη δυνατή απόσταση μεταξύ τους. Μετράμε τη μεταξύ τους απόσταση με ένα διαστημόμετρο και με τη βοήθεια των διαγραμμίσεων που υπάρχουν στο πλάι τους.
6. Θέτουμε τη μέθοδο μέτρησης (MODE) του χρονομέτρου στο t_{E-F} .
7. Μηδενίζουμε το χρονόμετρο με το πλήκτρο «0» και στη συνέχεια πιέζουμε το πλήκτρο «START».
8. Όταν είμαστε έτοιμοι να πάρουμε μετρήσεις θέτουμε το διακόπτη ελέγχου του ηλεκτρομαγνήτη στη θέση «RELEASE». Το σφαιρίδιο θα απελευθερωθεί και θα πέσει.
9. Όταν το σφαιρίδιο περάσει από τις δύο φωτοπύλες το χρονόμετρο θα καταγράψει το χρόνο που χρειάστηκε προκειμένου να διανύσει τη μεταξύ τους απόσταση.
10. Με τη βοήθεια του μαγνήτη επαναφέρουμε το σφαιρίδιο πίσω στον ηλεκτρομαγνήτη.
11. Επαναλαμβάνουμε τη μέτρηση 5 φορές με το ίδιο σφαιρίδιο και άλλες 5 φορές με σφαιρίδιο διαφορετικής ακτίνας. Πριν από κάθε μέτρηση καθαρίζουμε σχολαστικά το σφαιρίδιο.

Καταγράφουμε τις μετρήσεις μας σε Πίνακα της ακόλουθης μορφής για κάθε σφαίρα.

Πίνακας 3

α/α	Απόσταση φωτοπυλών $s \pm \delta s$	Χρόνος $t \pm \delta t$	Ταχύτητα $v \pm \delta v$
$\bar{v} \pm \delta v$			

12. Με τη βοήθεια διαστημόμετρου μετράμε την εσωτερική διάμετρο του σωλήνα.

13. Με τη βοήθεια μικρόμετρου μετράμε την διάμετρο των σφαιριδίων 10 φορές.

Καταγράφουμε τις μετρήσεις μας σε Πίνακα της ακόλουθης μορφής για κάθε σφαίρα.

Πίνακας 4

α/α	Σφαιρίδιο 1 $d \pm \delta d$	Σφαιρίδιο 2 $d \pm \delta d$
$\bar{d} \pm \delta d$		

14. Ζυγίζουμε τα σφαιρίδια στο ζυγό ακριβείας.

15. Μετράμε τη θερμοκρασία του ρευστού.

16. Πλένουμε και στεγνώνουμε σχολαστικά έναν ογκομετρικό κύλινδρο.
Στο τέλος τον στεγνώνουμε με οινόπνευμα.

17. Ζυγίζουμε τον ογκομετρικό κύλινδρο σε ζυγό ακριβείας.

18. Βάζουμε στο κύλινδρο ποσότητα απο το ρευστό και μετράμε τον όγκο και τη μάζα του.

19. Υπολογίζουμε την πυκνότητα του ρευστού και των σφαιριδίων, καθώς και τα αντίστοιχα σφάλματα.

20. Υπολογίζουμε τη μέση ταχύτητα πτώσης των σφαιριδίων.

21. Με βάση τη σχέση (5) υπολογίζουμε το συντελεστή ιξώδους και το σφάλμα του για το κάθε σφαιρίδιο.

22. Παρατηρείτε διαφορές μεταξύ των μετρήσεων;

23. Να σχολιάσετε τα αποτελέσματά σας.

Στη συνέχεια θα μελετήσουμε την κίνηση που εκτελεί το σφαιρίδιο κατά την πτώση του.

24. Επιλέγουμε ένα από τα δύο σφαιρίδια και το τοποθετούμε στον ηλεκτρομαγνήτη.

25. Τοποθετούμε τις δύο φωτοπύλες σε απόσταση 5cm από το σφαιρίδιο και στην ελάχιστη δυνατή απόσταση μεταξύ τους. Μετράμε τη μεταξύ τους απόσταση s με ένα διαστημόμετρο και με τη βοήθεια των διαγραμμίσεων που υπάρχουν στο πλάι τους.
26. Μετράμε την απόσταση d της άνω φωτοπύλης από το σφαιρίδιο με ένα χάρακα ακριβείας και με τη βοήθεια της διαγράμμισης που υπάρχει στο πλάι της.
27. Απελευθερώνουμε το σφαιρίδιο και καταγράφουμε το χρόνο που χρειάστηκε προκειμένου να διανύσει την απόσταση μεταξύ των φωτοπυλών.
28. Επαναφέρουμε το σφαιρίδιο στον ηλεκτρομαγνήτη και επαναλαμβάνουμε τη μέτρηση 3 φορές.
Καταγράφουμε τις μετρήσεις μας σε πίνακα της μορφής:

Πίνακας 5

Απόσταση από το σφαιρίδιο ($d \pm \delta d$)			
a/a	Απόσταση φωτοπυλών $s \pm \delta s$	Χρόνος $t \pm \delta t$	Ταχύτητα $v \pm \delta v$
	$\bar{v} \pm \delta v$		

29. Επαναλαμβάνουμε τις παραπάνω μετρήσεις για 5 διαφορετικές αποστάσεις από το άνω μέρος του σωλήνα.
30. Υπολογίζουμε την απόσταση που έχει διανύσει το σφαιρίδιο σε κάθε θέση μέτρησης ως $x = d + 1/2 s$, καθώς και το αντίστοιχο σφάλμα.
Συνοψίζουμε τα αποτελέσματα των μετρήσεων σε πίνακα της μορφής

Πίνακας 6

a/a	Απόσταση που διένυσε το σφαιρίδιο $x \pm \delta x$	Μέση Ταχύτητα $\bar{v} \pm \delta v$

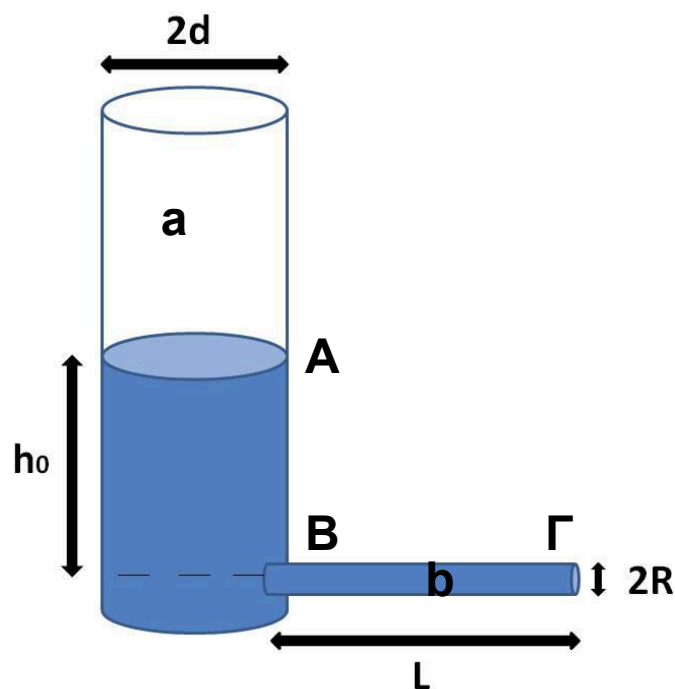
31. Κατασκευάζουμε το διάγραμμα \bar{v} συναρτήσει της απόστασης x .
Τι είδους κίνηση πιστεύετε ότι εκτελεί το σφαιρίδιο;

Β' Μέρος: Μέτρηση του ιξώδους με τη χρήση τριχοειδούς σωλήνα

Πειραματική διάταξη

Περιγραφή της διάταξης

Η διάταξη για τη μέτρηση του ιξώδους ρευστών με τη χρήση τριχοειδούς σωλήνα φαίνεται στο Σχήμα 3. Αποτελείται από ένα σωλήνα μεγάλης διατομής που περιέχει το υπό μελέτη ρευστό, και έναν τριχοειδή σωλήνα εκροής.



Σχήμα 3. Πειραματική διάταξη για τη μέτρηση του ιξώδους ρευστών.

(a) Σωλήνας παροχής ρευστού

(b) Τριχοειδής σωλήνας

Αρχή των μετρήσεων

Η παροχή Π ορίζεται ως ο όγκος του ρευστού που ρέει από μια διατομή του σωλήνα

στη μονάδα του χρόνου: $\Pi = \frac{dV}{dt}$, και δίνεται από τον Νόμο του Poiseuille

$$\frac{dV}{dt} = \frac{\Delta P \pi R^4}{8\eta L} \quad (10)$$

όπου: ΔP είναι η διαφορά πίεσης μεταξύ των άκρων του σωλήνα

R είναι η ακτίνα της διατομής του σωλήνα

η είναι το ιξώδες του ρευστού

L είναι το μήκος του σωλήνα

Εφαρμόζοντας την παραπάνω σχέση για τον τριχοειδή σωλήνα στη διάταξη του Σχήματος 3 έχουμε ότι η διαφορά πίεσης μεταξύ των άκρων του σωλήνα ΔP , ισούται με την υδροστατική πίεση στο σημείο εισόδου του νερού (σημείο Β):

$$\Delta P = \rho g h \quad \dots (11)$$

όπου ρ είναι η πυκνότητα του ρευστού

g είναι η επιτάχυνση της βαρύτητας

h είναι το ύψος της στήλης του νερού στο σωλήνα παροχής πάνω από το σημείο Β (απόσταση ΑΒ) (η διαφορά της ατμοσφαιρικής πίεσης είναι αμελητέα).

Από τον συνδυασμό των σχέσεων (10) και (11) έχουμε:

$$\frac{dV}{dt} = \frac{\rho g h \pi R^4}{8 \eta L} \quad (12)$$

Λόγω διατήρησης της μάζας η παροχή του τριχοειδούς σωλήνα θα ισούται με την παροχή του σωλήνα παροχής (μεγάλος σωλήνας) (εξίσωση συνέχειας). Λαμβάνοντας υπ' όψιν ότι το εμβαδόν της διατομής του σωλήνα παροχής είναι

$$A_2 = \pi d^2, \text{ όπου } d \text{ είναι η ακτίνα του}$$

έχουμε ότι

$$\frac{dV}{dt} = -A_2 \frac{dh}{dt} = -\pi d^2 \frac{dh}{dt} \quad (13).$$

Από τις σχέσεις (12) και (13) έχουμε:

$$-\pi d^2 \frac{dh}{dt} = \frac{\rho g h \pi R^4}{8 \eta L} \Leftrightarrow -\frac{dh}{h} = \frac{\rho g R^4}{8 \eta d^2 L} dt \quad (14)$$

Ολοκληρώνοντας την παραπάνω σχέση από την αρχική στάθμη του νερού στο μεγάλο σωλήνα (h_0 , για τη χρονική στιγμή $t=0$), έως τη στάθμη του νερού τη χρονική στιγμή t έχουμε

$$\int_{h_0}^h \frac{dh}{h} = -\frac{\rho g R^4}{8 \eta d^2 L} \int_0^t dt \Leftrightarrow$$

$$\ln \frac{h}{h_0} = -\frac{\rho g R^4}{8 \eta d^2 L} t$$

ή ισοδύναμα

$$\ln h = \ln h_0 - \frac{\rho g R^4}{8 \eta d^2 L} t \Leftrightarrow$$

$$h(t) = h_0 e^{-\frac{\rho g R^4}{8 \eta d^2 L} t} \quad (15)$$

Δηλαδή η στάθμη του ρευστού στο μεγάλο σωλήνα πέφτει εκθετικά, με ρυθμό που εξαρτάται από τα γεωμετρικά χαρακτηριστικά της πειραματικής διάταξης και το ιξώδες του ρευστού. Επομένως, εάν γνωρίζουμε τα γεωμετρικά χαρακτηριστικά της διάταξης μπορούμε, από το ρυθμό ελάττωσης της στάθμης του ρευστού, να βρούμε το συντελεστή ιξώδους του.

Πειραματική διαδικασία

1. Ρίχνουμε νερό στο σωλήνα παροχής (α, Σχήμα 3), φροντίζοντας η στάθμη να μην ξεπεράσει κατά πολύ την ενδεικτική στάθμη που αναφέρεται στον πίνακα που βρίσκεται στο εργαστήριο (Σημείωση: η ενδεικτική στάθμη είναι συνάρτηση της θερμοκρασίας του νερού).
2. Αφήνουμε το νερό να ηρεμήσει και καταγράφουμε τη θερμοκρασία του.
3. Αφήνουμε το νερό να ρεύσει ελεύθερα από τον τριχοειδή σωλήνα.
4. Μόλις η στάθμη του νερού φτάσει την ενδεικτική στάθμη που αναφέρεται στον πίνακα που βρίσκεται στο εργαστήριο, αρχίζουμε την καταγραφή του χρόνου με ένα ψηφιακό χρονόμετρο.
5. Στη συνέχεια καταγράφουμε τη χρονική στιγμή κατά την οποία η στάθμη του νερού έχει ελαττώθει κατά 0.5cm.
6. Επαναλαμβάνουμε τις μετρήσεις του χρόνου για διαδοχικές στάθμες, κάθε 0.5cm, μέχρι η στάθμη να φτάσει 3cm.
7. Καταγράφουμε τις μετρήσεις μας σε πίνακα της μορφής

Πίνακας 7

α/α	Στάθμη $h \pm \delta h$	Μετρήσεις Χρόνου					\bar{t}	σ
		$t_1 \pm \delta t$	$t_2 \pm \delta t$	$t_3 \pm \delta t$	$t_4 \pm \delta t$	$t_5 \pm \delta t$		

8. Επαναλαμβάνουμε τις παραπάνω μετρήσεις άλλες 4 φορές φροντίζοντας να μετράμε το χρόνο για τις ίδιες τιμές της στάθμης όπως και στην πρώτη μέτρηση.
9. Υπολογίζουμε τη μέση τιμή των μετρήσεων του χρόνου για κάθε στάθμη, καθώς και την τυπική απόκλισή τους. Επίσης υπολογίζουμε το φυσικό λογάριθμο της στάθμης του νερού. Καταγράφουμε τους υπολογισμούς μας σε πίνακα της μορφής

Πίνακας 8

α/α	$\ln(h) \pm \delta(\ln h)$	Μέση Τιμή Χρόνου $\bar{t} \pm \sigma$

10. Μετράμε τη διατομή του σωλήνα παροχής, και καταγράφουμε το μήκος και την εσωτερική διάμετρο του τριχοειδούς σωλήνα.
11. Κατασκευάζουμε το διάγραμμα $\ln h - \bar{t}$.
Σύμφωνα με τη σχέση (15) η κλίση του διαγράμματος a θα ισούται με $a = \frac{\rho g R^4}{8\eta L d^2}$. Με βάση αυτή τη σχέση και το μήκος του τριχοειδούς σωλήνα, τις διατομές του σωλήνα παροχής και του τριχοειδούς σωλήνα και την πυκνότητα του νερού για τη δεδομένη θερμοκρασία, μπορούμε να υπολογίσουμε το συντελεστή ιξώδους και το σφάλμα του.
12. Συγκρίνουμε το συντελεστή ιξώδους που μετρήσαμε με αυτόν που θα περιμέναμε (συμβουλευτείτε το αντίστοιχο πίνακα στο Εργαστήριο).

Ερωτήσεις

- 1) Γιατί μετράμε τη θερμοκρασία των ρευστών;
- 2) Γιατί στο Β' μέρος του πειράματος τοποθετούμε τις δυο φωτοπύλες στην ελάχιστη μεταξύ τους απόσταση;
- 3) Με βάση τα αποτελέσματά σας πιστεύετε ότι η προσέγγιση της σταθερής ταχύτητας (δηλ. ομαλής κίνησης) είναι σωστή;
- 4) Γιατί η απόσταση που έχει διανύσει το σφαιρίδιο είναι $x = d + 1/2 s$;

Βιβλιογραφία

Serway R. A. & Jewett J.W., Φυσική για επιστήμονες και μηχανικούς, 8^η Έκδοση, Εκδόσεις Κλειδάριθμος.

Instruction Set 337 501 (Linear Air Track), LD Didactic GmbH

Leybold Physics Leaflet P1.8.3.1, Leybold Didactic GmbH

Γεώργιος Δεληγιώργης, «Μέτρηση του ιξώδους του νερού», Ελεύθερη Πειραματική Εργασία

